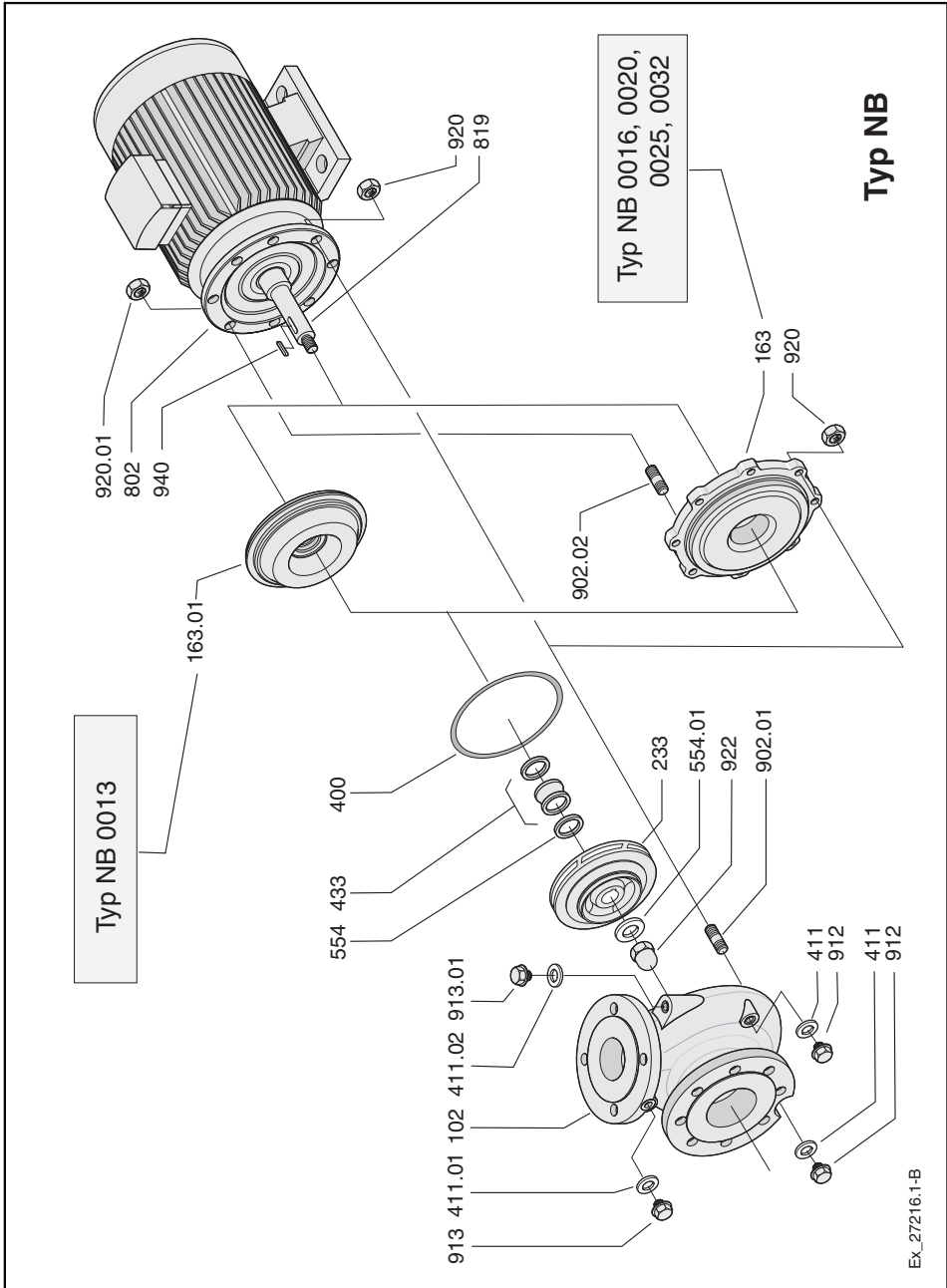


4.3 Ersatzteilzeichnung / Dessin / Drawing / ilustraciones / disegno



NB

- 4.3 Ersatzteilliste Typ: NB
 4.3 Nomenclature du type
 4.3 List of replacement parts type:
 4.3 Lista de piezas de recambio Modelo :
 4.3 Disegno ricambi

Pos.:	Anz.	Benennung:	Designation	Denomination	Denominación	Descrizione
102	1	Spiralgehäuse	Volute de pompe	volute	Cámara espiral	corpo a chiocciola
163	1	Druckdeckel	Couvercle à pression	back plate	Tapa de presión	copercchio di pressione
163.01	1	Druckdeckel	Couvercle à pression	back plate	Tapa de presión	copercchio di pressione
233	1	Laufrad	Roue mobile	impeller	Rueda de circulación	girante
400	1	Flachdichtung	Joint plat	gasket	Obturation lisa	guarnizione piatta
411	4	Dichtring	Bague d'étanchéité	washer	Anillo de obturación	anello di tenuta
411.01	4	Dichtring	Bague d'étanchéité	washer	Anillo de obturación	anello di tenuta
411.02	4	Dichtring	Bague d'étanchéité	washer	Anillo de obturación	anello di tenuta
433	1	Gleitringdichtung kpl.	Garniture mécanique d'étanchéité compl.	mechanical seal	Retén frontal	tenuta ad anello scorrevole kpl.
554	1	Unterlegscheibe	Rondelle	washer	Arandela	rondella
554.01	1	Unterlegscheibe	Rondelle	washer	Arandela	rondella
802	1	Elektromotor	Moteur électrique	electric motor	Motor eléctrico	motore elettrico
819	1	Motorwelle	Arbre du moteur	motor shaft	eje del motor	albero del motore
902.01	8	Stiftschraube	Boulon fileté	stud	Tornillo prisionero	vite prigioniera
902.02	8	Stiftschraube	Boulon fileté	stud	Tornillo prisionero	vite prigioniera
912	2	Entleerungsstopfen	Bouchon de vidange	drain plug	Tapones de vaciado	tappo di scarico
913	2	Entlüftungsschraube	Vis de purge	bleed screw	Tornillo de ventilación	vite di sfianto
913.01	2	Entlüftungsschraube	Vis de purge	bleed screw	Tornillo de ventilación	vite di sfianto
920	8	Sechskantmutter	Ecrou hexagonal	hex. nut	Tuerca hexagonal	dado esagonale
920.01	8	Sechskantmutter	Ecrou hexagonal	hex. nut	Tuerca hexagonal	dado esagonale
922	1	Laufadmutter	Ecrou de la roue libre	impeller nut	Tuerca de la rueda de circulación	dado del girante
940	1	Passfeder	Clavette	parallel key	Chaveta	linguetta

