

Inhoud

P-PSA Serie Normaal zuigende pompen met turbine waaier	 	5	P-PSA
SP Serie Zelfaanzuigende zijkanaalpomp		9	SP
BG Serie Zelfaanzuigende centrifugaal-elektropompen		12	BG
HM - HMS Serie Horizontale meertraspompen		15	HM-HMS
CEA-CA Serie Roestvaststalen blokpompen		19	CEA-CA
CO Serie Roestvaststalen blokpompen met open waaier		29	CO
LQ Serie Monoblok centrifugaal-elektropompen		34	LQ
SFH (FHE, FHS, FHF) Serie Centrifugaal elektropompen volgens EN 733 - DIN 24255		37	SFH
SSH (SHE, SHS, SHF) Serie Centrifugaal elektropompen volgens EN 733 - DIN 24255		61	SSH
SSV Serie Verticale meertraspompen		82	SSV

Inhoud

SVI

DOMINO

SERIE SFERA,
BLOCK EN DOMINO
SYSTEEM

DRUK-
VERHOOGINGS-
SETS

SFC

SCUBA

GS

HF

FZ6

F4-F6

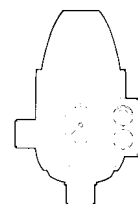
SVI Serie

Verticale insteekpompen

96

Domino

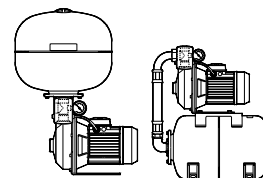
Voor de controle en besturing
van monofase elektropompen



98

Serie Sfera - Block en Dominosysteem

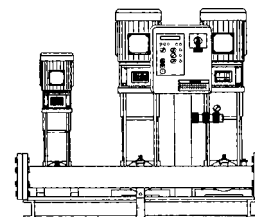
Kleine, geheel automatische
hydrofoorsets voor druk-
verhoging in waterinstallaties



100

Drukverhogingssets

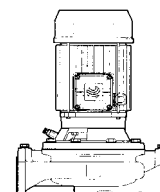
Voor brandblusinstallaties



105

SFC (FCE, FCS) Serie

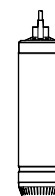
In-line elektropompen



106

SCUBA Serie

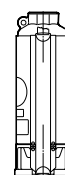
Monoblok onderwaterpompen



128

GS Serie

Bronpompen voor bronnen van 4"



131

HF Serie

Bronpompen voor bronnen van 4"



142

FZ6 Serie

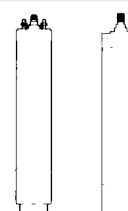
Bronpompen voor bronnen van 6"



145

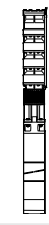
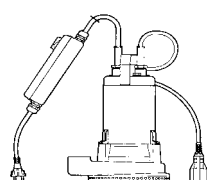
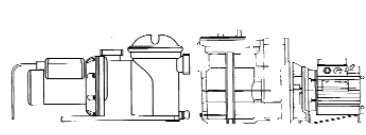
F4-F6 Serie

Watergevulde onderwater
motoren



155

Inhoud

<p>TV 8" - 10" Serie Vogel onderwaterpompen voor bronnen van 8" - 10"</p>		<p>158 TV</p>
<p>DOC Serie Dompelpompen voor schoon water</p>		<p>159 DOC</p>
<p>MINIBOX Serie Voorgefabriceerde minipompstations voor licht vervuild water</p>		<p>162 MINIBOX</p>
<p>DIWA Serie Dompelpompen voor vervuild water in roestvaststaal AISI 304</p>		<p>164 DIWA</p>
<p>DN Serie Dompelpompen voor vervuild water</p>		<p>167 DN</p>
<p>DOMO Serie Dompelpompen voor vervuild water</p>		<p>170 DOMO</p>
<p>DL Serie Dompelpompen voor vervuild water</p>		<p>174 DL</p>
<p>DOMOBOX - BIOBOX - DOUBLEBOX Serie Voorgefabriceerde minipompstations voor afvalwater</p>		<p>181 DOMOBOX BIOBOX DOUBLEBOX</p>
<p>FDL-FXDL-FBDL Serie Dompelpompen voor vervuild water</p>		<p>183 FDL-FXDL -FBDL</p>
<p>AG-JEC Serie Zelfaanzuigende elektropompen met voorfilter</p>		<p>189 AG-JEC</p>

Inhoud

Schakelkasten **192**

Hydrovar
Pompbesturing **196**

Hydrofoortanks met membraan **200**

Accessoires **201**

P-PSA SERIE

NORMAAL ZUIGENDE POMPEN MET TURBINE WAAIER

De perifere elektropompen kunnen grote opvoerhoogten ontwikkelen met gebruik van motoren met een beperkt vermogen. De P-PSA serie is het resultaat van de dertigjarige ervaring van Lowara bij de productie van dit type pompen.

TOEPASSINGEN

- **Transport van schoon water voor huishoudelijk gebruik.**
- Kleinschalige beregening.
- Drukverhoging.
- Wassen.
- **Ketelvoeding (in het bijzonder de PSA serie).**

TECHNISCHE SPECIFICATIES

- P serie axiale aanzuig- en radiale persaansluiting.
PSA serie met radiale aanzuig- en persaansluiting.
- **Capaciteit tot 70 l/min (4,2 m³/h).**
- **Opvoerhoogte tot 82 m.**
- **Maximale werkdruk 8 bar (10 bar voor de PSA serie).**
- **Continuwerking.**
- **Temperatuur van de verpompte vloeistof van -10 °C tot +40 °C voor de P serie, +80 °C voor de PSA serie.**
- **Maximale omgevingstemperatuur 40 °C.**
- Gesloten motor met interne ventilatie voor de pompen van P serie, gesloten met externe ventilatie en aluminium huis met koelribben voor de pompen van de PSA serie.
- Uitvoeringen:
- **Monofase** 220 V 50 Hz, permanente condensator en beveiliging tegen overbelasting met automatische reset, ingebouwd.
- **Driefase** 220-240/380-415 V 50 Hz, beveiliging dient door de gebruiker te worden voorzien.
- **Vermogen tot 1,1 kW.**
- **Isolatie klasse F.**
- **Beschermingsgraad IP44 voor de P serie (IP55 voor de PSA serie).**

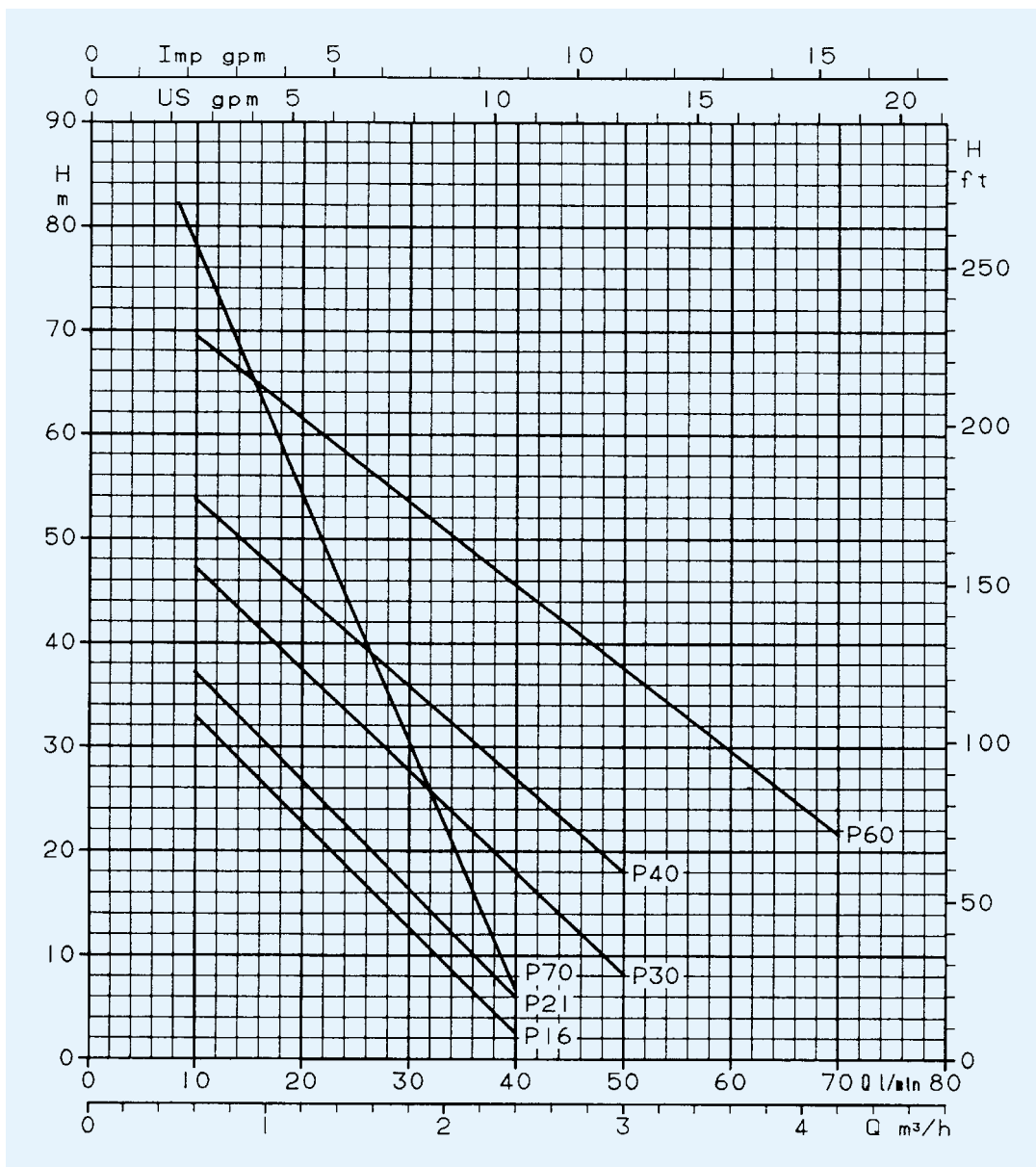


MATERIALEN TABEL

ONDERDEEL	MATERIAAL
Pomphuis, Lantaarnstuk	GIETIJZER* (DE PSA IS UITGEVOERD MET MESSING HUISDELEN DIE VOORKOMEN DAT DE WAAIER DOOR ROESTVORMING BLOKKEERD)
Waaier	MESSING
As verlenging	ROESTVASTSTAAL (AISI 303 - DIN 1.4305)
Vulplug	MESSING
Mechanische asafdichting	KOOL/KERAMIEK
O-ringen	NBR

* Bronzen versie verkrijgbaar.

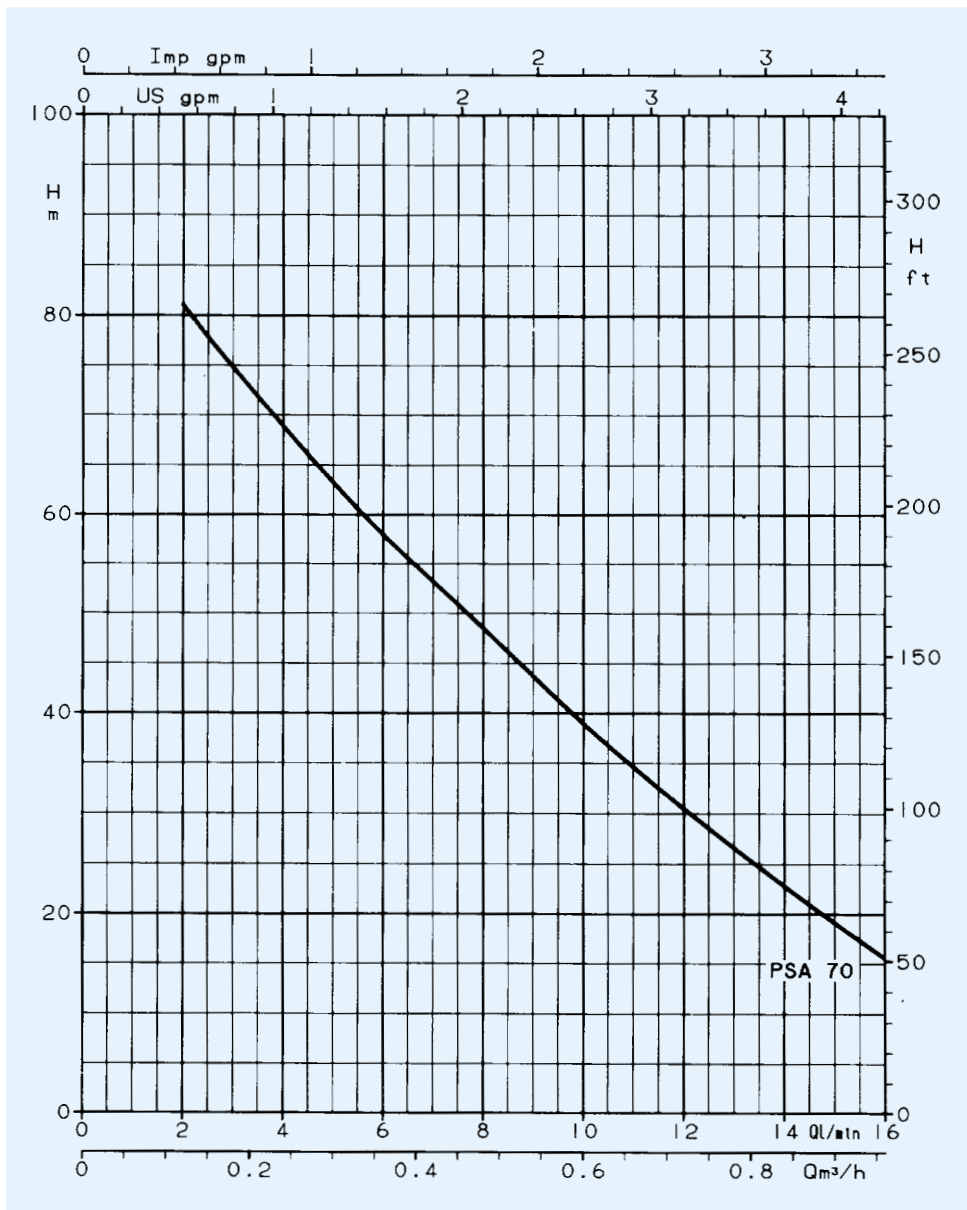
P SERIE
GRAFIEKEN BIJ 2850 min⁻¹ 50 Hz



POMP TYPE		kW	HP	kW OPGENOMEN		CONDENSATOR		OPGENOMEN STROOM			Q = CAPACITEIT												
MONOFASE 220 V 50 Hz	DRIEFASE 220-240/ 380-415 V 50 Hz			MONO-FASE	DRIE-FASE	μF	V	MONO- 220- 240 V	DRIEFASE 220- 240 V	380- 415 V	l/min	8	10	15	20	25	30	35	40	50	60	70	
										m³/h	0,5	0,6	0,9	1,2	1,5	1,8	2,1	2,4	3	3,6	4,2		
												H = TOTALE OPVOERHOOGTE IN METERS WATERKOLOM											
PM 16	P 16	0,3	0,4	0,5	0,48	10	450	2,4	1,5	0,87				33	28	23	17	12	7,5	2,5			
PM 21	P 21	0,37	0,5	0,58	0,55	12,5	450	2,8	1,8	1,05				37	32	27	21	16	11	6			
PM 30	P 30	0,5	0,7	0,8	0,78	16	450	4	2,6	1,5				47	42	37	32	28	23	18	8		
PM 40	P 40	0,6	0,8	1,15	1,15	20	450	5,3	3,6	2,1				54	49	45	40	36	31	27	18		
PM 60	P 60	1,1	1,5	1,9	1,8	30	450	8,5	5,2	3				69	66	62	57	54	50	46	38	30	22
PM 70	P 70	0,75	1	1,15	1,2	20	450	5,3	3,6	2,1				82	77	66	54	42	30	18	7		

Delta Pompen BV
Teststof: water met een dichtheid van $\rho = 1,0 \text{ kg/dm}^3$ en een kinematische viscositeit van $\gamma = 1 \text{ mm}^2/\text{sec}$.
Tel: +31 541 571667
Fax: +31 541 571669
Email: info@deltapompen.com

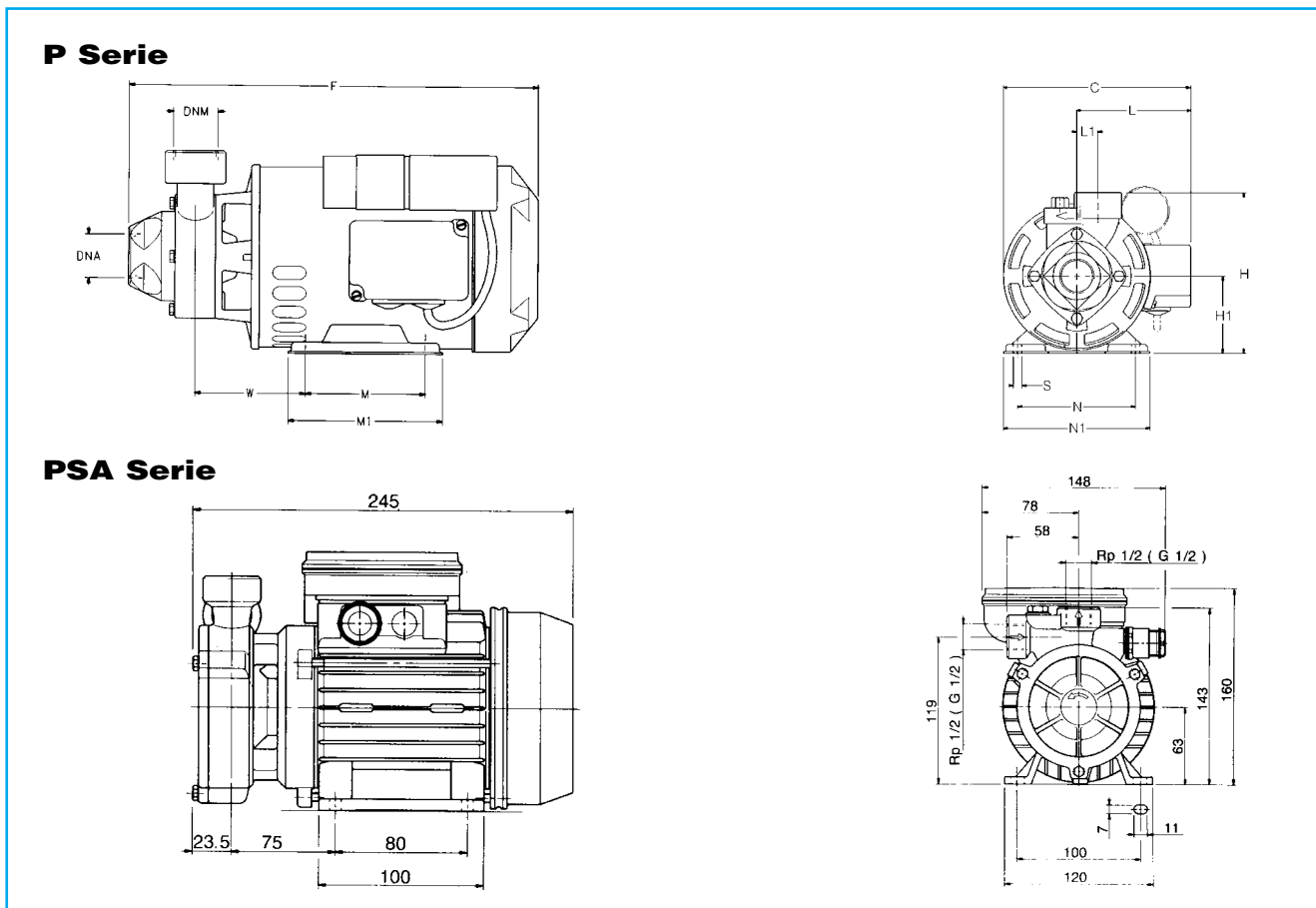
PSA 70 SERIE
GRAFIEKEN BIJ 2850 min⁻¹ 50 Hz



POMPTYPE		kW	HP	kW OPGENOMEN		CONDENSATOR		OPGENOMEN STROOM			Q = CAPACITEIT								
MONOFASE 220-240 V 50 Hz	DRIEFASE 220-240/ 380-415 V 50 Hz			MONO- FASE	DRIE- FASE	μF	V	MONO- FASE 220 V	DRIEFASE 220- 240 V	380- 415 V	l/min.	2	4	6	8	10	12	14	16
PSAM 70	PSA 70	0,37	0,5	0,65	0,63	16	450	2,9	2,68	1,55		81	69	58	48	39	31	23	15

De prestatie is gebaseerd op metingen met een dichtheid van $\rho = 1,0 \text{ kg/dm}^3$ en een kinematische viscositeit van $\gamma = 1 \text{ mm}^2/\text{sec}$.
 Delta Pompen BV
 Tel: +31 541 571667
 Fax: +31 541 571669
 Email: info@deltapompen.com

AFMETINGEN EN GEWICHT P SERIE EN PSA SERIE



POMPTYPE	kW	AFMETINGEN IN mm											DNA	DNM	GEWICHT kg	
		C	F	H	H1	L	L1	M	M1	N	N1	S				W
P16 - PM16	0,3	178	280	153	73	108	18,5	90	116	112	139	Ø 8	73	Rp 1"	Rp 1"	8,5
P21 - PM21	0,37		280	153			18,5									9,5
P30 - PM30	0,5		285	163			20									11
P40 - PM40	0,6		305	163			11,5									
P60 - PM60	1,1	195	350	180	80	116		100	129	125	155	Ø 9	95			17
P70 - PM70	0,75	195	350	180	80	116	18	100	129	125	155	Ø 9	94	Rp ¾"	Rp ¾"	14,5
PSA70 - PSAM70	0,5													Rp ½"	Rp ½"	7,5

SP SERIE

ZELFAANZUIGENDE ZIJKANAALPOMP

Monoblok centrifugaal-elektropomp met zijkanaal en stervormige waaier, met goede zelfaanzuigende eigenschappen, ook wanneer er opgeloste gassen in het water aanwezig zijn en als de zuigleiding niet volledig met water gevuld is.

- ❑ **DE WAAIER VAN VERNIKKELD MESSING BEVINDT ZICH TUSSEN TWEE MESSING PLATEN IN HET POMPHUIS, OM BLOKKERING DOOR ROESTVORMING TE VOORKOMEN.**



TOEPASSINGEN

- Transport van water voor huishoudelijk gebruik.
- Kleinschalige beregening van moestuinen en tuinen.
- Wassen en spoelen.
- Toepassingen met moeilijke aanzuig condities.

TECHNISCHE SPECIFICATIES

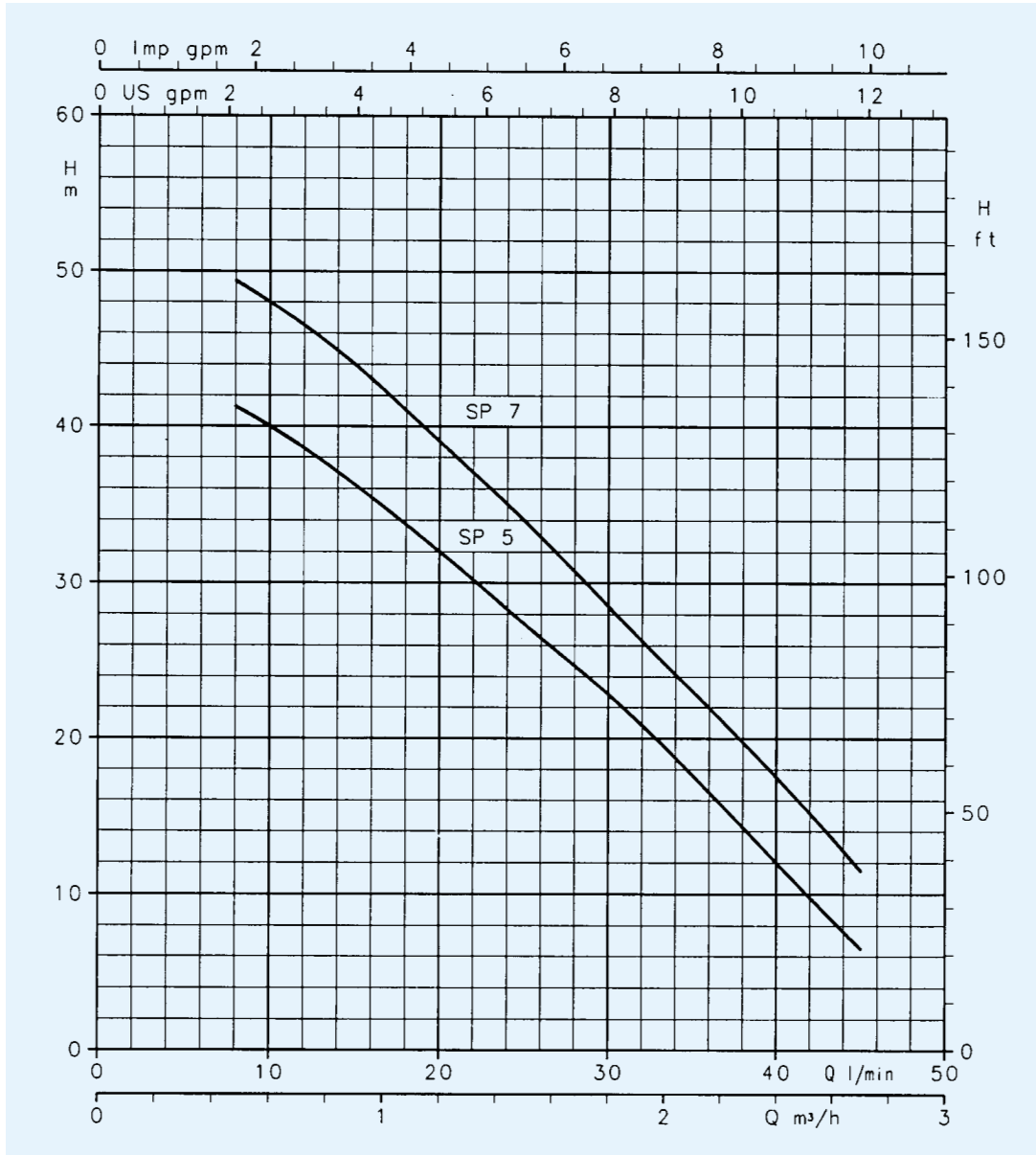
- **Capaciteit tot 45 l/min (2,7 m3/h).**
- **Opvoerhoogte tot 50 m.**
- **Maximale werkdruk 8 bar**
- **Continuwerking.**
- **Temperatuur van de verpompte vloeistof van -10 °C tot +40 °C.**
- **Maximale omgevingstemperatuur 40 °C.**
- Gesloten motor met externe ventilatie en aluminium huis met koelribben.
- Uitvoeringen:
- **Monofase** 220 V 50 Hz, permanente condensator en beveiliging tegen overbelasting met automatische reset, ingebouwd.
- **Driefase** 220-240/380-415 V 50 Hz, beveiliging dient door de gebruiker te worden voorzien.
- **Vermogen tot 0,75 kW.**
- **Isolatie klasse F.**
- **Beschermingsgraad IP44.**

Delta Pompen BV
Tel: +31 541 571667
Fax: +31 541 571669
Email: info@deltapompen.com

MATERIALEN TABEL

ONDERDEEL	MATERIAAL
Pomphuis en lantaarnstuk	GIETIJZER
Waaier	VERNIKKELD MESSING
Voor deksel, diffusor en vulplug	MESSING
As verlenging	ROESTVASTSTAAL (AISI 303 - DIN 1.4305)
Mechanische asafdichting	KOOL/KERAMIEK
O-Ringen	NBR

SP SERIE
GRAFIEKEN BIJ 2850 min⁻¹ 50 Hz



POMPTYPE		kW	HP	kW OPGENOMEN		CONDENSATOR		OPGENOMEN STROOM			Q = CAPACITEIT							
MONOFASE 220-240 V 50 Hz	DRIEFASE 220-240/ 380-415 V 50 Hz			MONO- FASE	DRIE- FASE	μF	V	MONO. 220- 240 V	DRIEFASE 220- 240 V	380- 415 V	l/min	10	15	20	25	30	35	40
										m³/h	0,6	0,9	1,2	1,5	1,8	2,1	2,4	2,7
											H = TOTALE OPVOERHOOGTE IN METERS WATERKOLOM							
SP5	SP5T	0,55	0,75	0,88	0,9	18	450	4,0	2,8	1,6	40	36	32	27	23	17,5	12	6,5
SP7	SP7T	0,75	1	1,1	1,15	22	450	5,1	3,5	2	48	44	39	34	28,5	23	17,5	11,5

Delta Pompen BV

De prestaties zijn berekend voor vloeistoffen met een dichtheid van $\rho = 1,0 \text{ kg/dm}^3$ en een kinematische viscositeit van $\gamma = 1 \text{ mm}^2/\text{sec}$.

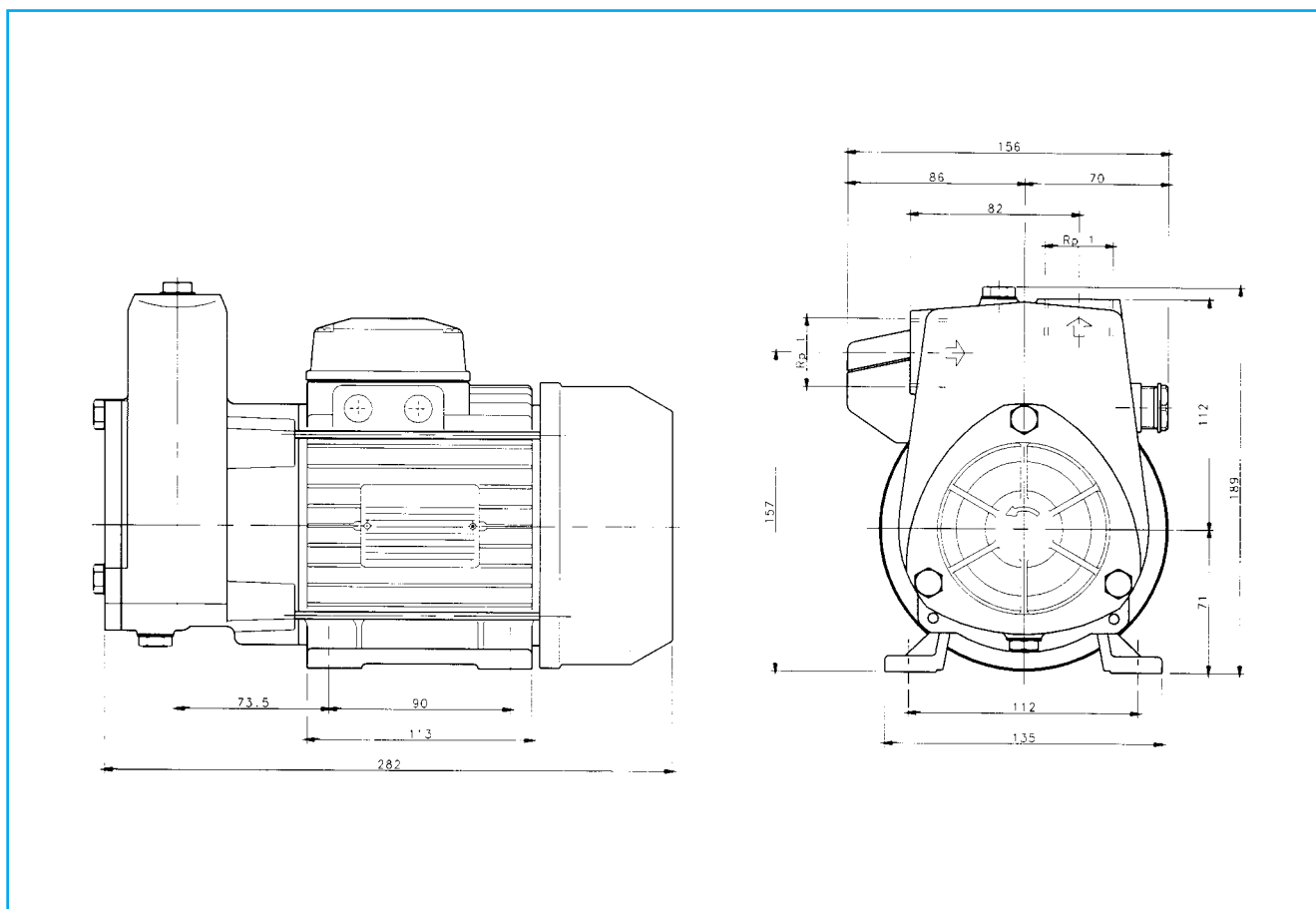
Tel: +31 541 571667

Fax: +31 541 571669

Email: info@deltapompen.com

AFMETINGEN EN GEWICHT SP SERIE

SP



POMPTYPE	GEWICHT kg
SP5 - SP5T	11
SP7 - SP7T	12

BG SERIE

ZELFAANZUIGENDE CENTRIFUGAAL- ELEKTROPOMPEN

Monoblok centrifugaal-elektropompen met ingebouwd ejectorsysteem, voor goede zelfaanzuigende eigenschappen, ook wanneer er opgeloste gassen in het water aanwezig zijn. Het veelvuldige gebruik van geperst roestvaststaal garandeert duurzaamheid, aanzienlijke gewichtsbesparing en een optimaal rendement.

- VERKRIJGBAAR IN 'GARDEN' UITVOERING MET HANDVAT, INGEBOWDE SCHAKELAAR IN DE KLEMMENKAST EN 2 M KABEL MET STEKKER**
- VEELVULDIG GEBRUIK VAN ROESTVASTSTAAL AISI 304 OF AISI 316**
- BESCHERMINGSGRAAD MOTOREN IP55**

TOEPASSINGEN

- Transport van water voor huishoudelijk gebruik.
- Kleinschalige beregening.
- Drukverhoging.
- Wassen en spoelen.

TECHNISCHE SPECIFICATIES

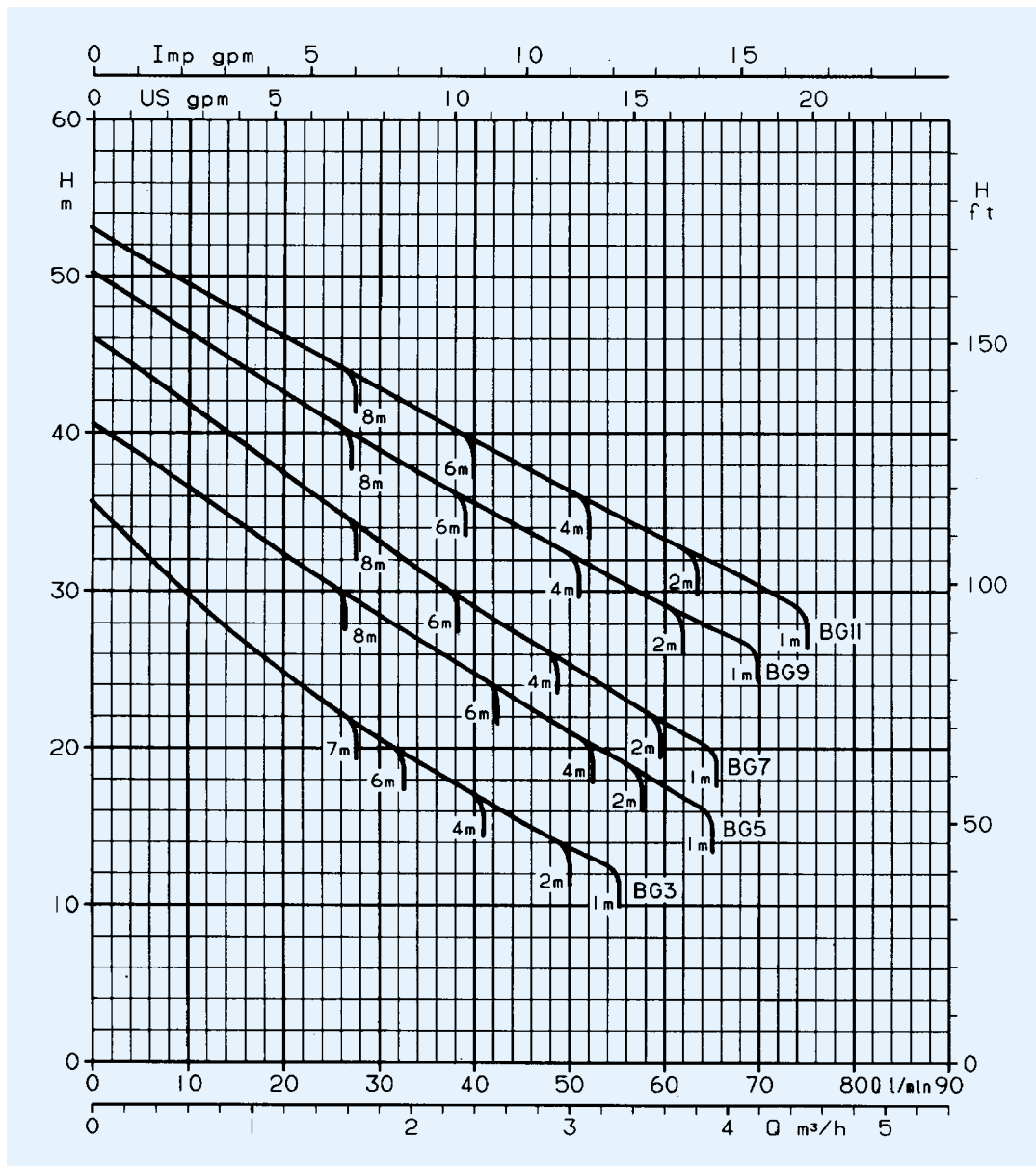
- **Capaciteit tot 74 l/min (4,2 m³/h).**
 - **Opvoerhoogte tot 53 m.**
 - **Maximale werkdruk 8 bar**
 - **Maximale aanzuighoogte 8 m** (met zuigbuis van 1" 1/4 en basisklep voor water van 20 °C)
 - **Continuwerking.**
 - **Maximale vloeistoftemperatuur 40 °C.**
 - Gesloten motor met externe ventilatie en aluminium huis met koelribben.
 - Uitvoeringen:
 - **Monofase** 220-240 V 50 Hz, permanente condensator en beveiliging tegen overbelasting, met automatische reset, ingebouwd.
 - **Driefase** 220-240/380-415 V 50 Hz, beveiliging dient door de gebruiker te worden voorzien.
 - **Vermogens tot 1,1 kW.**
 - **Isolatie Klasse F.**
 - **Beschermingsgraad IP55.**
- Delta Pompen BV
Tel: +31 541 571667
Fax: +31 541 571669
Email: info@deltapompen.com



MATERIALEN TABEL

ONDERDEEL	MATERIAAL
Pomphuis, seal deksel	ROESTVASTSTAAL (AISI 304-DIN 1.4301)
Waaier Diffuser, ejector	THERMOPLASTISCH MATERIAAL VOOR GEBRUIK MET DRINKWATER
As verlenging	ROESTVASTSTAAL (AISI 316 - DIN 1.4571)
Vul- en aftapplug	VERNIKKELD MESSING
Mechanische asafdichting	KOOL/KERAMIEK
O-ringen	NBR

BG SERIE GRAFIEKEN BIJ 2850 min⁻¹ 50 Hz



BG

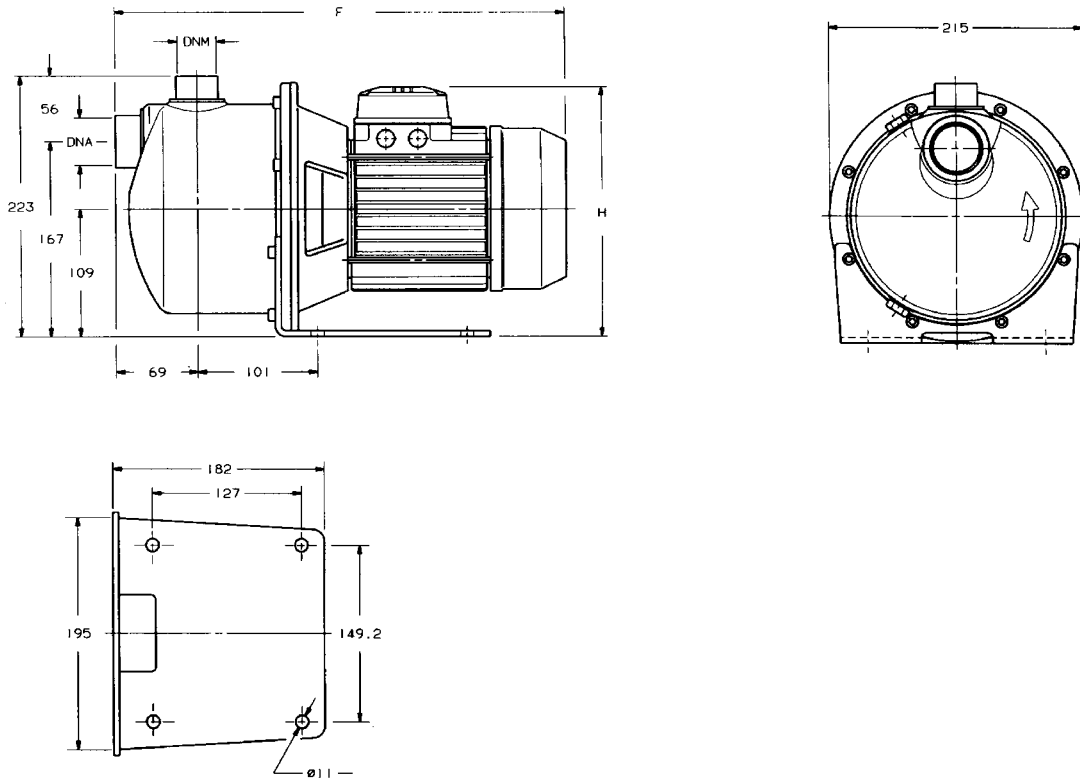
POMPTYPE		kW	HP	kW OPGENOMEN		CONDENSATOR		OPGENOMEN STROOM			Q = CAPACITEIT							
MONOFASE 220-240 V 50 Hz	DRIEFASE 220-240/ 380-415 V 50 Hz			MONO- FASE	DRIE- FASE	μF	V	MONO- FASE	DRIEFASE 220- 240 V	380- 415 V	l/min	0	10	20	30	40	50	60
										m³/h	0	0,6	1,2	1,8	2,4	3	3,6	4,2
H = TOTALE OPVOERHOOGTE IN METERS WATERKOLOM																		
BGM 3	BG 3	0,37	0,5	0,66	0,63	12,5	450	3	2,1	1,2	36	30	25	20,5	17	14	-	-
BGM 5	BG 5	0,55	0,75	0,88	0,85	18	450	4	2,8	1,6	40,5	36,5	32,5	28,5	25	21	17,5	-
BGM 7	BG 7	0,75	1	1,1	1,05	22	450	4,8	3,3	1,9	46	42	37,5	33	29	25	21,5	-
BGM 9	BG 9	0,9	1,2	1,2	1,3	22	450	5,6	4,5	2,6	50	46	42,5	39	35,5	32,5	29	-
BGM 11	BG 11	1,1	1,5	1,48	1,3	30	450	6,8	4,2	2,4	53	49,5	46	43	39,5	36	33,5	30

Maximale capaciteiten afhankelijk van geodetische hoogteverschillen bij aanzuiging met gladde buis van 8 m lengte en voetklep van 1" 1/4. Controle volgens ISO 2548 voor klasse C pompen in serieproductie.

De prestaties gelden voor vloeistoffen met een dichtheid van $\rho = 1,0 \text{ kg/dm}^3$ en een kinematische viscositeit van $\gamma = 1 \text{ mm}^2/\text{sec}$.

Delta Pompen BV
Tel: +31 541 571667
Fax: +31 541 571669
Email: info@deltapompen.com

AFMETINGEN EN GEWICHT BG SERIE



POMPTYPE	kW	AFMETINGEN IN mm		DNA	DNM	GEWICHT kg
		F	H			
BG 3	0,37	383	214	Rp 1 ¹ / ₄	Rp 1"	10
BG 5	0,55					12
BG 7	0,75					13
BG 9	0,9					13
BG 11	1,1	421	225			16
BGM3	0,37	383	218			10
BGM5	0,55					12
BGM7	0,75					13
BGM9	0,9					13
BGM11	1,1					421

HM-HMS SERIE

HORIZONTALE MEERTRAPSPOMPEN

Modern ontwerp, zeer geruisloze en zeer efficiënte elektropompen. Verkrijgbaar in HM uitvoering voor huishoudelijk gebruik en HMS versie voor industrieel gebruik (volledig van roestvaststaal AISI 316).

TOEPASSINGEN HM (AISI 304 + technopolymeer)

- Transport van schoon water voor huishoudelijk gebruik.
- Drukverhogingsgroepen voor de aanvoer van water voor woningen met een of twee huishoudens.
- Beregeningsinstallaties.
- Wassen.

TOEPASSINGEN HMS (AISI 316)

- Industriële wassystemen.
- Koel- en verwarmingscircuits.
- Transport van speciale vloeistoffen (gedemineraliseerd of verzacht water, spoeloplossingen, olie...).
- Beregeningsinstallaties met water dat is verrijkt met voedingsstoffen en/of chemisch agressieve stoffen.

TECHNISCHE SPECIFICATIES

- **Capaciteit tot 120 l/min (7,2 m³/h).**
- **Opvoerhoogte tot 60 m.**
- **Continuwerking.**
- **Maximale temperatuur van de verpompte vloeistof:**
van -10 °C tot + 60 °C voor HM
van -10 °C tot + 110 °C voor HMS.
- **Maximale werkdruk: 8 bar.**
- Gesloten motor met externe ventilatie en aluminium huis met koelribben.
- Uitvoeringen:
Monofase 220-240 V 50 Hz, permanente condensator en beveiliging tegen overbelasting, met automatische reset, ingebouwd.
Driefase 220-240/380-415 V 50 Hz, beveiliging dient door de gebruiker te **worden voorzien.**
- **Isolatie klasse F.**
- **Vermogens tot 0,9 kW.**
- **Beschermingsgraad IP44 voor HM, IP55 voor HMS.**

Delta Pompen BV
Tel: +31 541 571667
Fax: +31 541 571669
Email: info@deltapompen.com



MATERIALEN TABEL

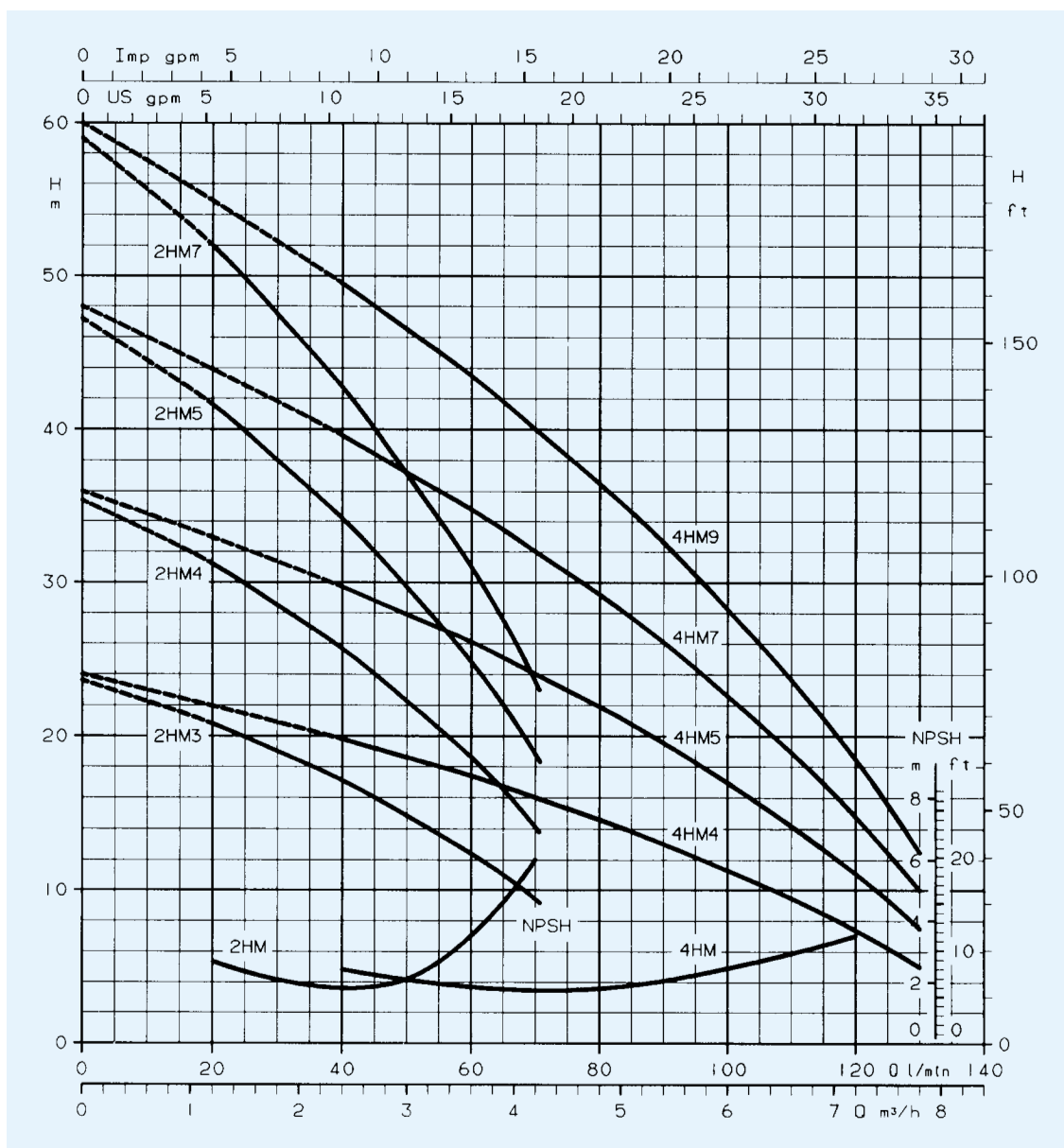
HM SERIE

ONDERDEEL	MATERIAAL
Pomphuis, seal deksel Diffusors, deksels, afstandbussen	ROESTVASTSTAAL (AISI 304 - DIN 1.4301)W
Waaiers	TECHNOPOLYMEER VOOR GEBRUIK MET VOEDINGSMIDDELEN
As verlenging	ROESTVASTSTAAL (AISI 316 - DIN 1.4571)
Vul- en aftapplug	VERNIKKELD MESSING
Mechanische asafdichting	KOOL/KERAMIEK
O-Ringen	EPDM

HMS SERIE

ONDERDEEL	MATERIAAL
Pomphuis, seal deksel Diffusors, deksels, afstandbussen	ROESTVASTSTAAL (AISI 316 - DIN 1.4571)
Waaiers, as verlenging vul- en aftapplug	ROESTVASTSTAAL (AISI 316 - DIN 1.4571)
Mechanische asafdichting	KOOL/KERAMIEK
O-Ringen	EPDM

HM SERIE GRAFIEKEN BIJ 2850 min⁻¹ 50 Hz



POMPTYPE		AANTAL WAAIERS	kW	HP	CONDEN- SATOR		OPGENOMEN STROOM			Q = CAPACITEIT															
MONO- FASE 220-240 V 50 Hz	DRIEFASE 220-240/ 380-415 V 50 Hz				μF	V	MONO. 220- 240 V	DRIEFASE 220- 240 V	380- 415 V	l/min	0	10	20	30	40	50	60	70	80	100	120				
											m³/h														
											H = TOTALE OPVOERHOOGTE IN METERS WATERKOLOM														
2HM3	2HM3T	2	0,3	0,4	10	450	2,1	1,75	1,01	23,5	22	21	19	17	15	12,5	9,5								
2HM4	2HM4T	3	0,45	0,6	12,5	450	2,9	2,46	1,42	35,5	33,5	31	28,5	25,5	22	18,5	14								
2HM5	2HM5T	4	0,55	0,75	16	450	3,6	2,91	1,68	47	44,5	41,5	38	34	29,5	25	19								
2HM7	2HM7T	5	0,75	1	22	450	5	3,5	2	59	55,5	52	47,5	43	37	31	23,5								
4HM4	4HM4T	2	0,45	0,6	12,5	450	2,7	2,42	1,40	24			21	20	19	17,5	16	14,5	11,5	7,5					
4HM5	4HM5T	3	0,55	0,75	16	450	3,8	2,98	1,72	36			31,5	29,5	28	26	24	22	17	11					
4HM7	4HM7T	4	0,75	1	22	450	5	3,5	2	48			42	39,5	37	35	32	29	22,5	15					
4HM9	4HM9T	5	0,9	1,2	22	450	5,7	4,2	2,4	60			52	49,5	46,5	43,5	40	36,5	28	18,5					

Delta Pompen BV

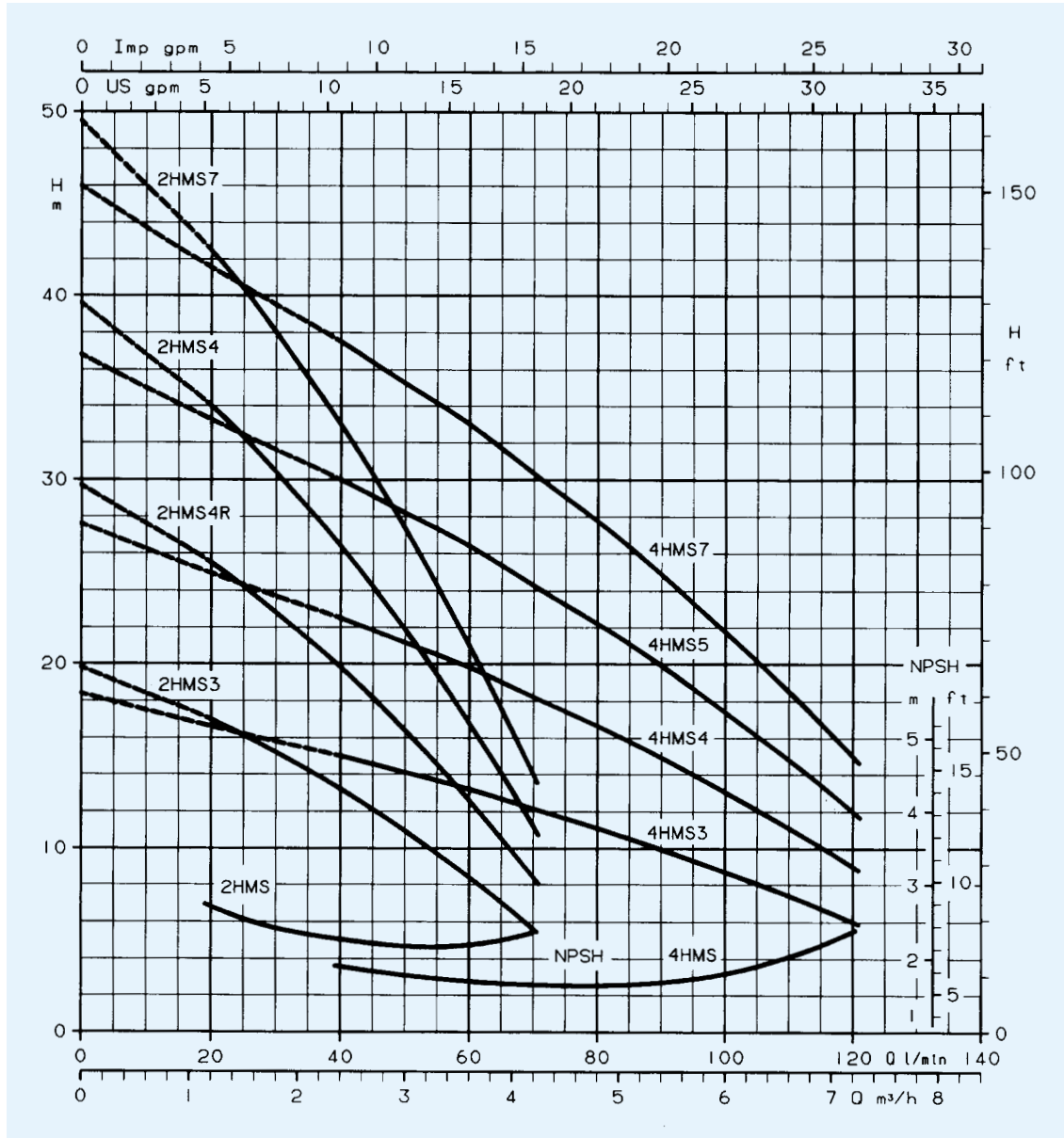
De prestaties zijn gebaseerd op zuiver water met een dichtheid van $\rho = 1,0 \text{ kg/dm}^3$ en een kinematische viscositeit van $\nu = 1 \text{ mm}^2/\text{sec}$.

Tel: +31 541 571667

Fax: +31 541 571669

Email: info@deltapompen.com

HMS SERIE GRAFIEKEN BIJ 2850 min⁻¹ 50 Hz



HM-HMS

POMPTYPE		AANTAL WAAIERS	kW	HP	CONDEN- SATOR		OPGENOMEN STROOM			Q = CAPACITEIT																						
MONO- FASE 220 V 50 Hz	DRIEFASE 220-240/ 380-415 V 50 Hz				μF	V	MONO. 220- 240 V	DRIEFASE 220- 240 V	380- 415 V	l/min	0	10	20	30	40	50	60	70	80	100	120	m³/h	0	0,6	1,2	1,8	2,4	3	3,6	4,2	4,8	6
2HMS3	2HMS3T	2	0,3	0,4	10	450	1,95	1,71	0,99	20	18,5	17	15	13	11	8,5	5,5															
2HMS4R	2HMS4RT	3	0,45	0,6	12,5	450	2,64	2,41	1,39	29,5	27,5	25,5	23	20	16,5	12,5	8,5															
2HMS4	2HMS4T	4	0,45	0,6	12,5	450	3,2	2,53	1,46	39,5	37	34	30,5	26,5	22	17	11															
2HMS7	2HMS7T	5	0,75	1	22	450	4,6	3,3	1,9	49,5	46	42,5	38	33	27,5	21	14															
4HMS3	4HMS3T	2	0,3	0,4	10	450	2,12	1,77	1,02	18,5			16	15	14	13	12	11	9	6												
4HMS4	4HMS4T	3	0,45	0,6	12,5	450	3	2,49	1,44	27,5			24	22,5	21	20	18	16,5	13	9												
4HMS5	4HMS5T	4	0,55	0,75	16	450	3,48	2,88	1,66	37			31,5	30	28	26,5	24,5	22	17,5	12												
4HMS7	4HMS7T	5	0,75	1	22	450	5	3,5	2	46			39,5	37,5	35	33	30,5	28	22	15												

Delta Pompen BV

De prestatiegegevens zijn voor water met een dichtheid van $\rho = 1,0 \text{ kg/dm}^3$ en een kinematische viscositeit van $\gamma = 1 \text{ mm}^2/\text{sec}$.

Tel: +31 541 571667

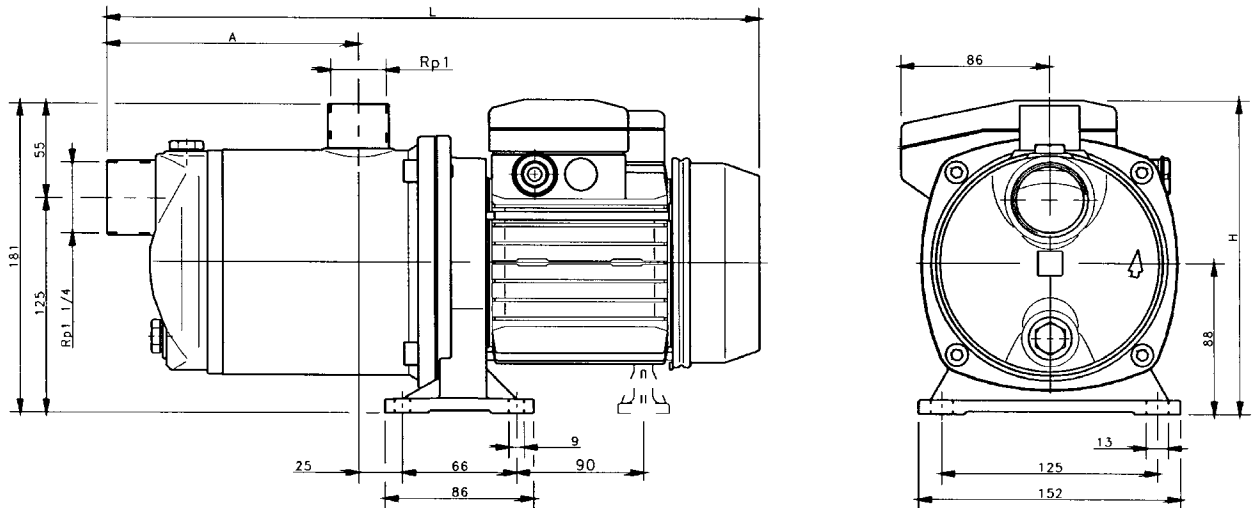
Fax: +31 541 571669

Email: info@deltapompen.com

Lowara

 ITT Industries

AFMETINGEN EN GEWICHT HM SERIE, HMS SERIE



HM-HMS

POMPTYPE			AFMETINGEN IN mm			GEWICHT
			A	L	H	kg
HM	2HM3	2HM3T	96	328	184	7
	2HM4	2HM4T	121	353	184	7,6
	2HM5	2HM5T	146	378	184	8,3
	2HM7	2HM7T	171	436	192	9,6
	4HM4	4HM4T	96	328	184	7,3
	4HM5	4HM5T	121	353	184	8
	4HM7	4HM7T	146	411	192	9,7
	4HM9	4HM9T	171	436	192	10
HMS	2HMS3	2HMS3T	96	328	184	7
	2HMS4R	2HMS4RT	121	353	184	7,6
	2HMS4	2HMS4T	146	378	184	8
	2HMS7	2HMS7T	171	436	192	9,6
	4HMS3	4HMS3T	96	328	184	7
	4HMS4	4HMS4T	121	353	184	7,6
	4HMS5	4HMS5T	146	378	184	8,5
	4HMS7	4HMS7T	171	436	192	9,8

CEA-CA SERIE

ROESTVASTSTALEN BLOKPOMPEN

Groot assortiment elektropompen voor huishoudelijk en (licht-) industrieel gebruik. Uitvoering met één waaier (CEA) en twee waaiers (CA) verkrijgbaar.

- ❑ **BIJ DE STANDAARDVERSIE ZIJN ALLE COMPONENTEN DIE IN CONTACT KOMEN MET DE VERPOMPTE VLOEISTOF VAN ROESTVASTSTAAL (AISI 304 OF AISI 316)**
- ❑ **BESCHERMINGSGRAAD MOTOR IP55**

TOEPASSINGEN

- **Transport van vloeistoffen die compatibel zijn met roestvaststaal AISI 304, voor vele soorten huishoudelijk- en industrieelgebruik.**
- Transport van water voor huishoudelijk gebruik.
- Kleinschalige beregening.
- Drukverhoging.

TECHNISCHE SPECIFICATIES

- CEA Serie met één waaier, CA serie met twee waaiers .
 - **Capaciteit tot 30 m³/h.**
 - **Opvoerhoogte tot 62 m.**
 - **Maximale werkdruk 8 bar.**
 - **Continuwerking.**
 - **Temperatuur van de verpompte vloeistof van -10 °C tot + 85°C (voor temperaturen tot + 110 °C bestaat de speciale versie CEA-V CA-V met O-Ringen van FPM).**
 - Gesloten motor met externe ventilatie aluminium huis met koelribben.
 - Uitvoeringen:
 - Monofase** 220-240 V 50 Hz, permanente condensator en beveiliging tegen overbelasting, met automatische reset, ingebouwd.
 - Driefase** 220-240/380-415 V 50 Hz, beveiliging dient door de gebruiker te worden voorzien.
 - **Vermogens tot 3 kW.**
 - **Isolatie klasse F.**
 - **Beschermingsgraad IP55.**
- Delta Pompen BV
Tel: +31 541 571687
Fax: +31 541 571669
Email: info@deltapompen.com



MATERIALEN TABEL

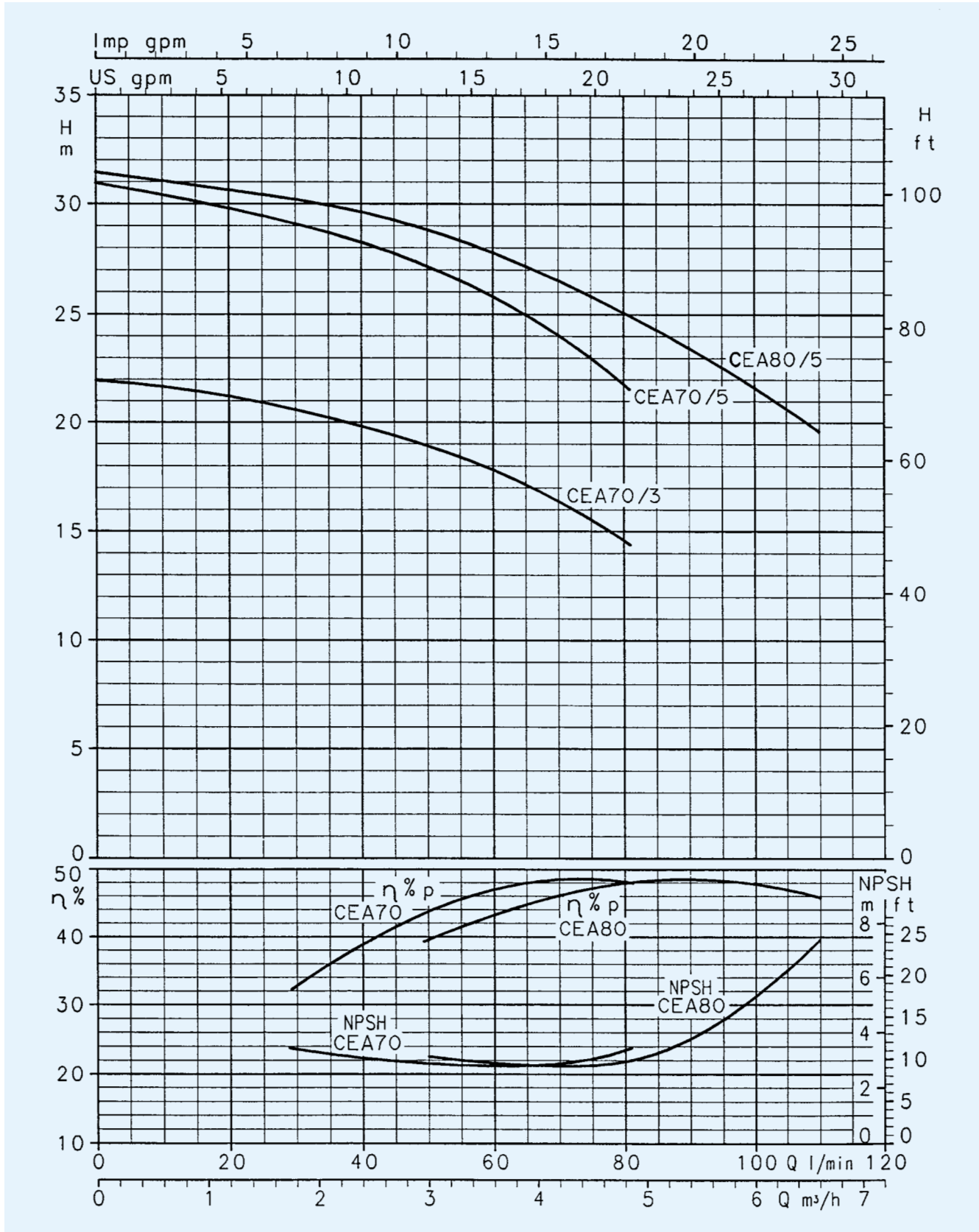
ONDERDEEL	MATERIAAL	
	CEA	CA
Pomphuis, flens, Seal deksel, diffusor, Waaier	ROESTVASTSTAAL (AISI 304 - DIN 1.4301)	
As verlenging	ROESTVASTSTAAL (AISI 316 - DIN 1.4571)	ROESTVASTSTAAL (AISI 304 - DIN 1.4301)
Vul- en aftapplug	ROESTVASTSTAAL (AISI 316 - DIN 1.4571)	
Mechanische asafdichting	KOOL/KERAMIEK	
O-Ringen	NBR	

CAPACITEITEN TABEL CEA-CA SERIE BIJ 2850 min⁻¹ 50 Hz BIJ 2850 min⁻¹ 50 Hz

POMPTYPE		kW	HP	CONDEN-SATOR		OPGENOMEN STROOM in Amp.		Q = CAPACITEIT																	
MONOFASE 220-240 V	DRIEFASE 380-415 V			μF	V	MONO-FASE 220-240 V	DRIE-FASE 380-415 V	l/min	0	20	40	60	80	100	120	140	160	200	250	300	350	400	450	500	
								m ³ /h	0	1,2	2,4	3,6	4,8	6	7,2	8,4	9,6	12	15	18	21	24	27	30	
								H = TOTALE OPVOERHOOGTE IN METERS WATERKOLOM																	
CEAM 70/3	CEA 70/3	0,37	0,5	12,5	450	2,6	1,2	22	21	20	18	14,5													
CEAM 70/5	CEA 70/5	0,55	0,75	18	450	4,2	1,7	31	30	28	26	22													
CEAM 80/5	CEA 80/5	0,75	1	22	450	4,8	2,1	31,5	30,5	29,5	28	25	21,5												
CEAM 120/3	CEA 120/3	0,55	0,75	18	450	3,8	1,6	22,5	22	21	20	19	17,5	16	14	12									
CEAM 120/5	CEA 120/5	0,9	1,2	22	450	6	2,4	32	31	30	29	27	25,5	23,5	21,5	19									
CEAM 210/2	CEA 210/2	0,75	1	22	450	5,2	2,2					17	17	16,5	16	16	14,5	13	10,5						
CEAM 210/3	CEA 210/3	1,1	1,5	30	450	7,4	2,8					21	20,5	20,5	20	19,5	18,5	17	15						
CEAM 210/4	CEA 210/4	1,5	2	40	450	9	3,6					25	25	24,5	24	24	23	21,5	19,5						
CEAM 210/5	CEA 210/5	1,85*	2,5*	50	450	11	4,4					29	28,5	28,5	28	27,5	26,5	25	23						
CEAM 370/1	CEA 370/1	1	1,5	30	450	7,4	2,9								16	15,5	15,5	14,5	13,5	11,5	10				
CEAM 370/2	CEA 370/2	1,5	2	40	450	10,4	3,7								19,5	19,5	19	18	17	15,5	14	11,5			
CEAM 370/3	CEA 370/3	1,85*	2,5*	50	450	11,5	4,6								23,5	23,5	23	22,5	21	19,5	18	15,5	13		
CAM 70/33	CA 70/33	0,75	1	22	450	5	2,1	43	40	37	32	23													
CAM 70/34	CA 70/34	0,9	1,2	22	450	5,8	2,4	47	45	41	36	28													
CAM 70/45	CA 70/45	1,1	1,5	30	450	8,1	3	55	53	49	43	34													
CAM 120/33	CA 120/33	1,1	1,5	30	450	7	2,8	43	41	39	36	34	30	27	23										
CAM 120/35	CA 120/35	1,5	2	40	450	9,5	3,8	53	53	52	50	48	44	40	35										
CAM 120/55	CA 120/55	1,85*	2,5*	50	450	12,2	4,6	62	60	58	56	53	49	45	41										
CAM 200/33	CA 200/33	1,85*	2,5*	50	450	11,5	4,7	43	42	42	41	40	38	37	35	33	29								
	CA 200/35	2,2	3				5,2	52	52	51	50	50	49	47	46	44	38								
	CA 200/55	3	4				6,5	61	61	60	59	58	57	56	54	52	46								

* CEAM = 2.2 kW (3HP)

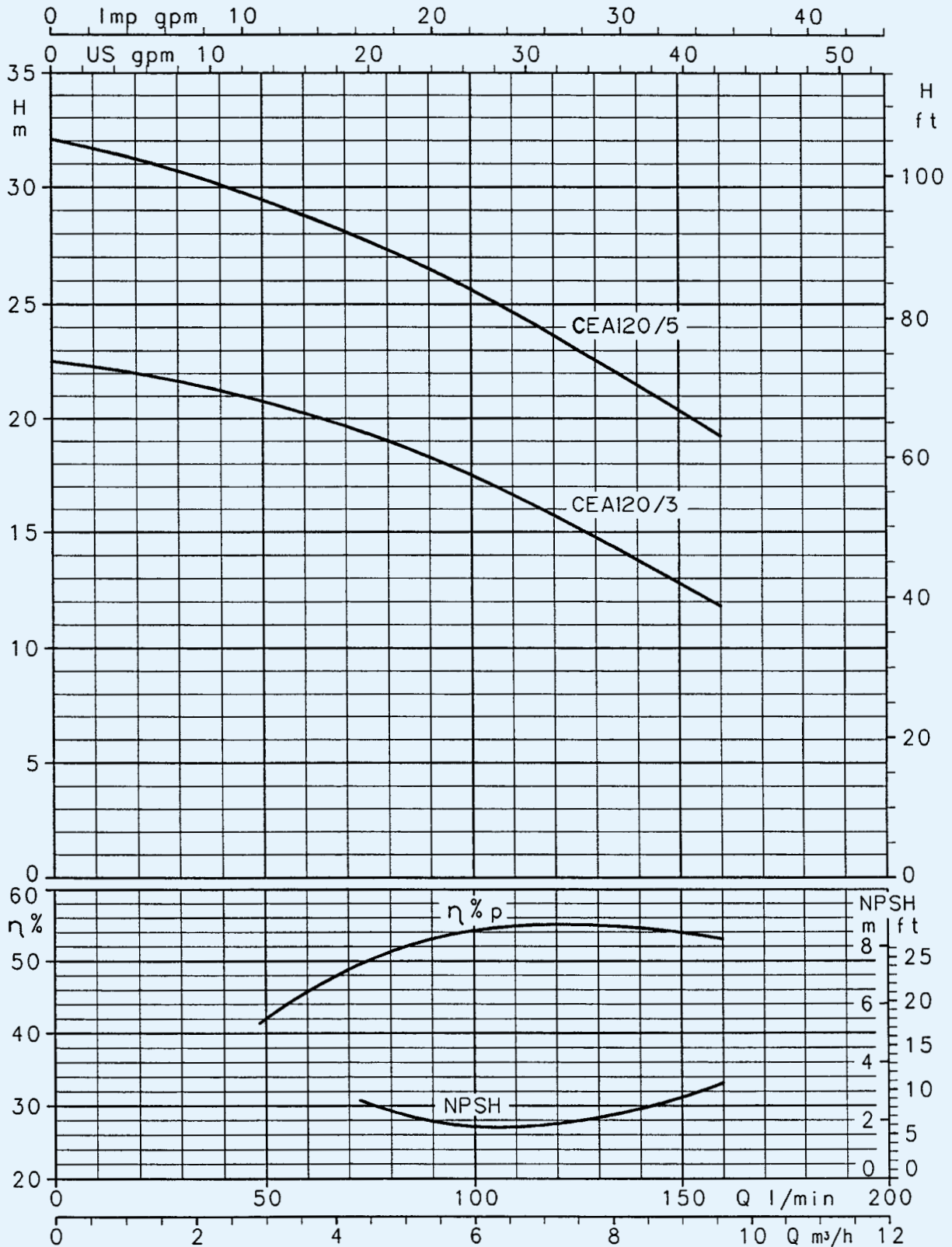
CEA70-CEA80 SERIE
GRAFIEKEN BIJ 2850 min⁻¹ 50 Hz



CEA-CA

Delta Pompen BV
Tel: +31 541 571667
De prestaties zijn gegeven voor water met een dichtheid van $\rho = 1,0 \text{ kg/dm}^3$ en een kinematische viscositeit van $\gamma = 1 \text{ mm}^2/\text{sec}$.
Fax: +31 541 571669
Email: info@deltapompen.com

CEA120 SERIE
GRAFIEKEN BIJ 2850 min⁻¹ 50 Hz



Delta Pompen BV

De prestaties zijn gebaseerd op vloeistoffen met een dichtheid van $\rho = 1,0 \text{ kg/dm}^3$ en een kinematische viscositeit van $\gamma = 1 \text{ mm}^2/\text{sec}$.

Tel: +31 541 571667

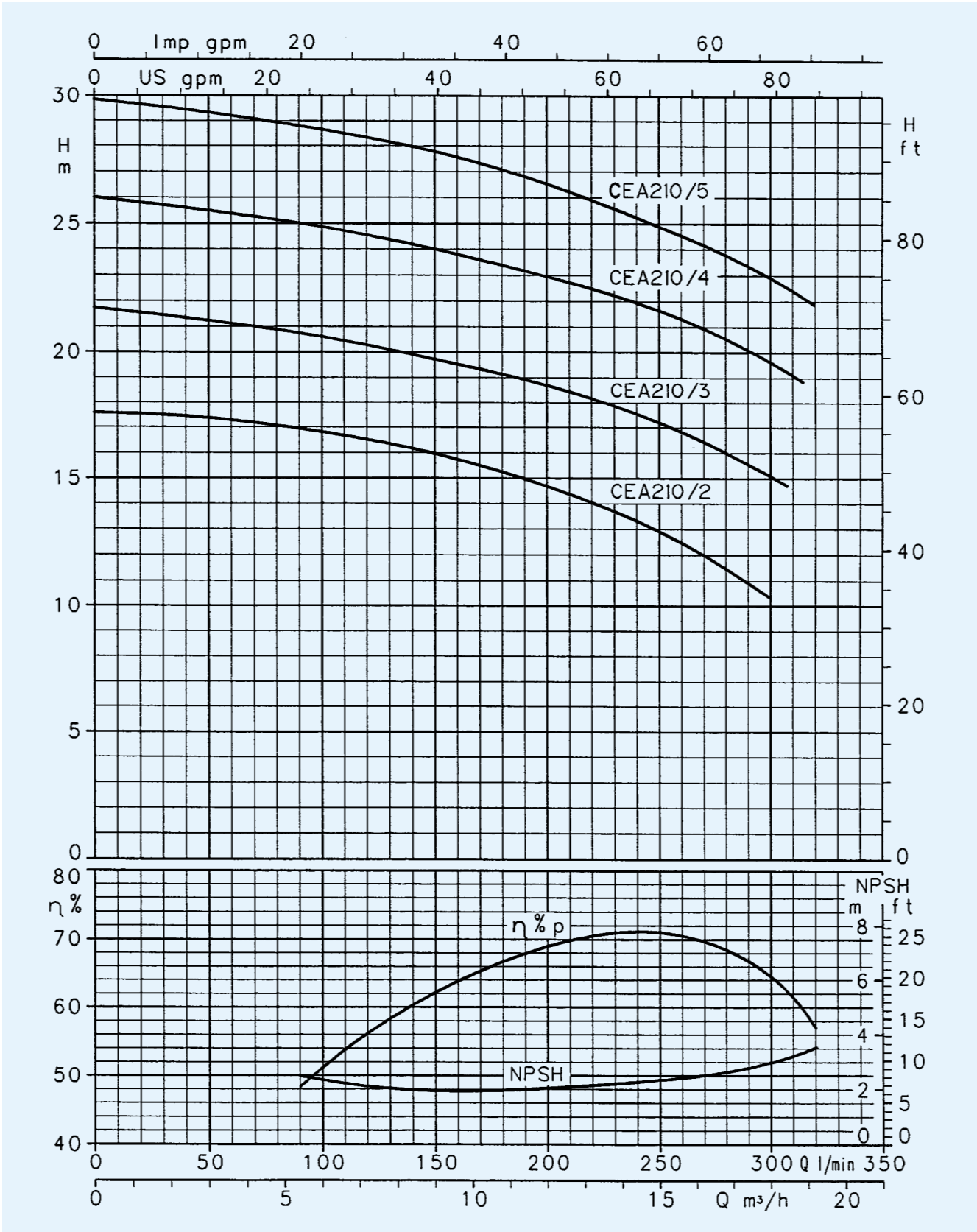
Fax: +31 541 571669

Email: info@deltapompen.com

Lowara

 ITT Industries

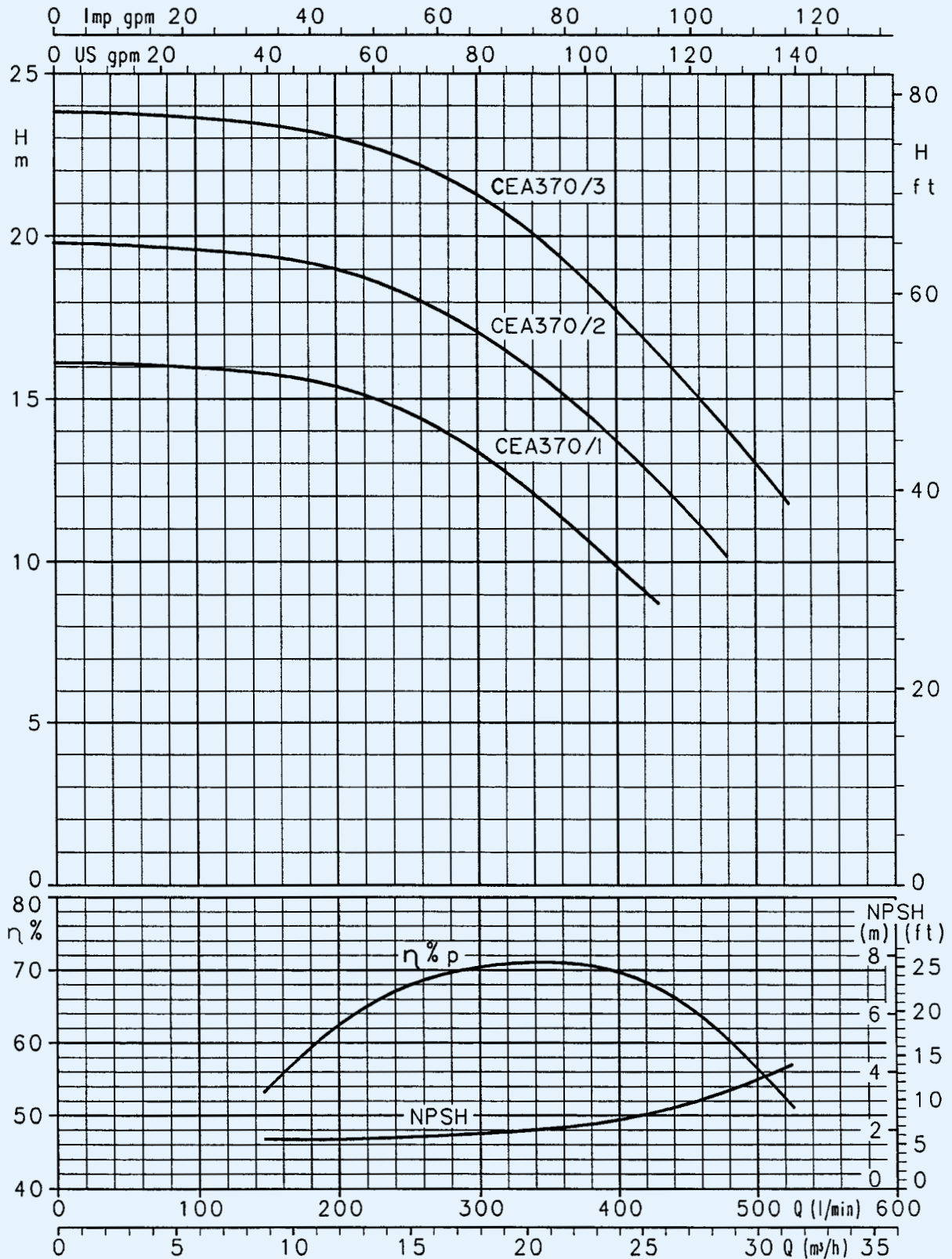
CEA210 SERIE
GRAFIEKEN BIJ 2850 min⁻¹ 50 Hz



CEA-CA

CEA370 SERIE
GRAFIEKEN BIJ 2850 min⁻¹ 50 Hz

CEA-CA



Delta Pompen BV

De prestaties zijn gebaseerd op teststoffen met een dichtheid van $\rho = 1,0 \text{ kg/dm}^3$ en een kinematische viscositeit van $\gamma = 1 \text{ mm}^2/\text{sec}$.

Tel: +31 541 571667

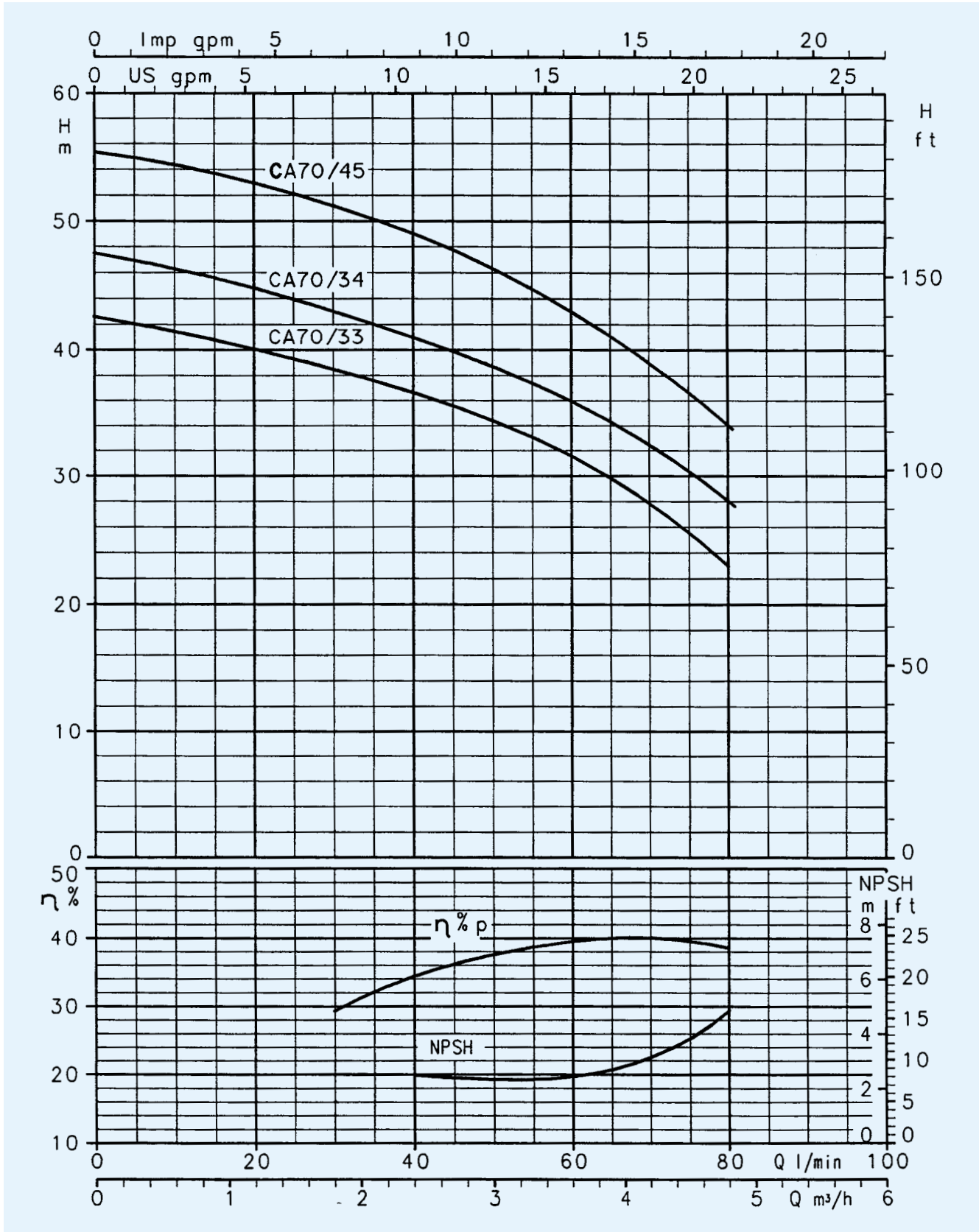
Fax: +31 541 571669

Email: info@deltapompen.com

Lowara

 ITT Industries

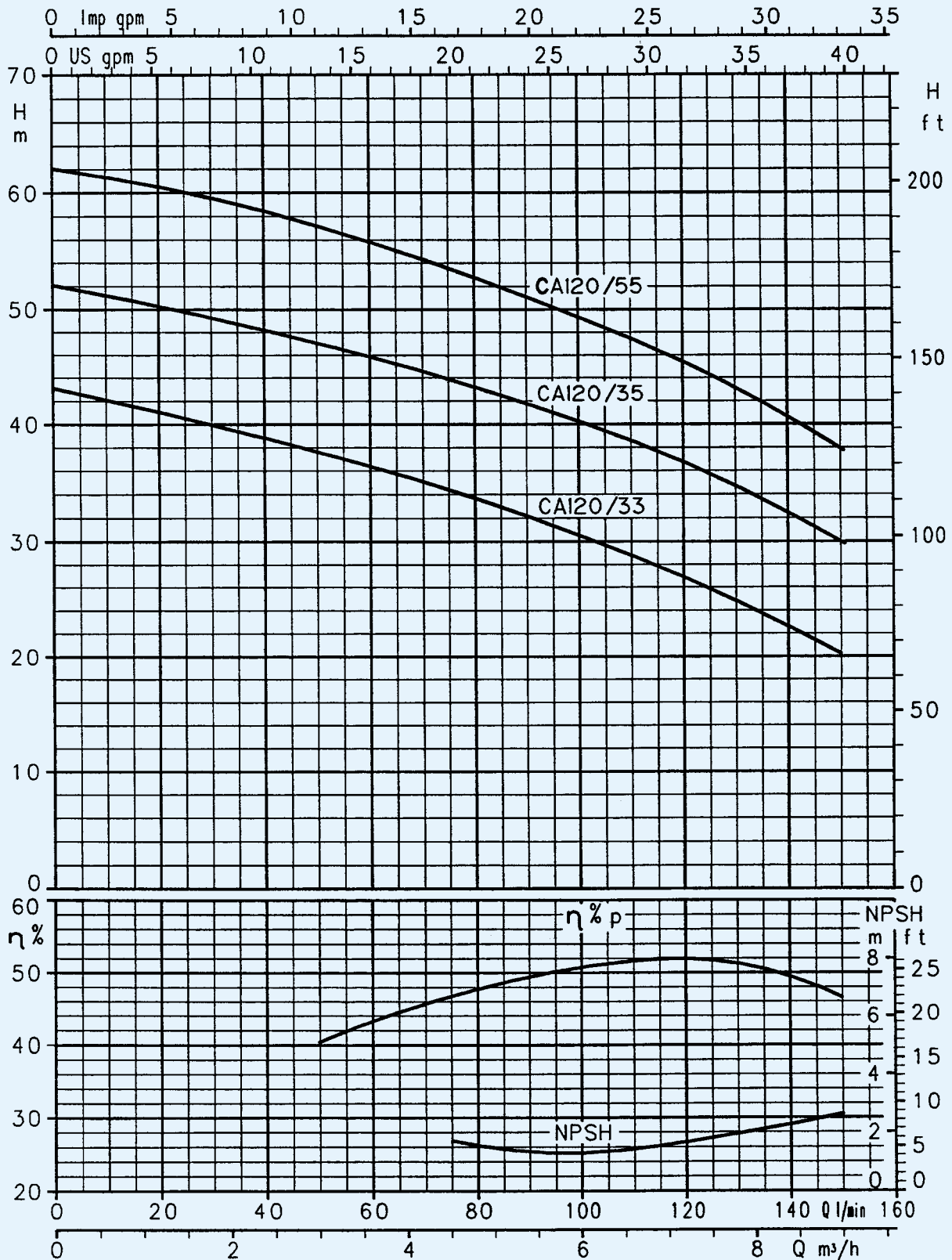
CA70 SERIE
GRAFIEKEN BIJ 2850 min⁻¹ 50 Hz



CEA-CA

Delta Pompen BV
Tel: +31 541 571667
De prestaties zijn gegeven voor pompen met een dichtheid van $\rho = 1,0 \text{ kg/dm}^3$ en een kinematische viscositeit van $\gamma = 1 \text{ mm}^2/\text{sec}$.
Fax: +31 541 571669
Email: info@deltapompen.com

CA120 SERIE
GRAFIEKEN BIJ 2850 min⁻¹ 50 Hz



Delta Pompen BV

De prestaties zijn berekend voor vloeistoffen met een dichtheid van $\rho = 1,0 \text{ kg/dm}^3$ en een kinematische viscositeit van $\gamma = 1 \text{ mm}^2/\text{sec}$.

Tel: +31 541 571667

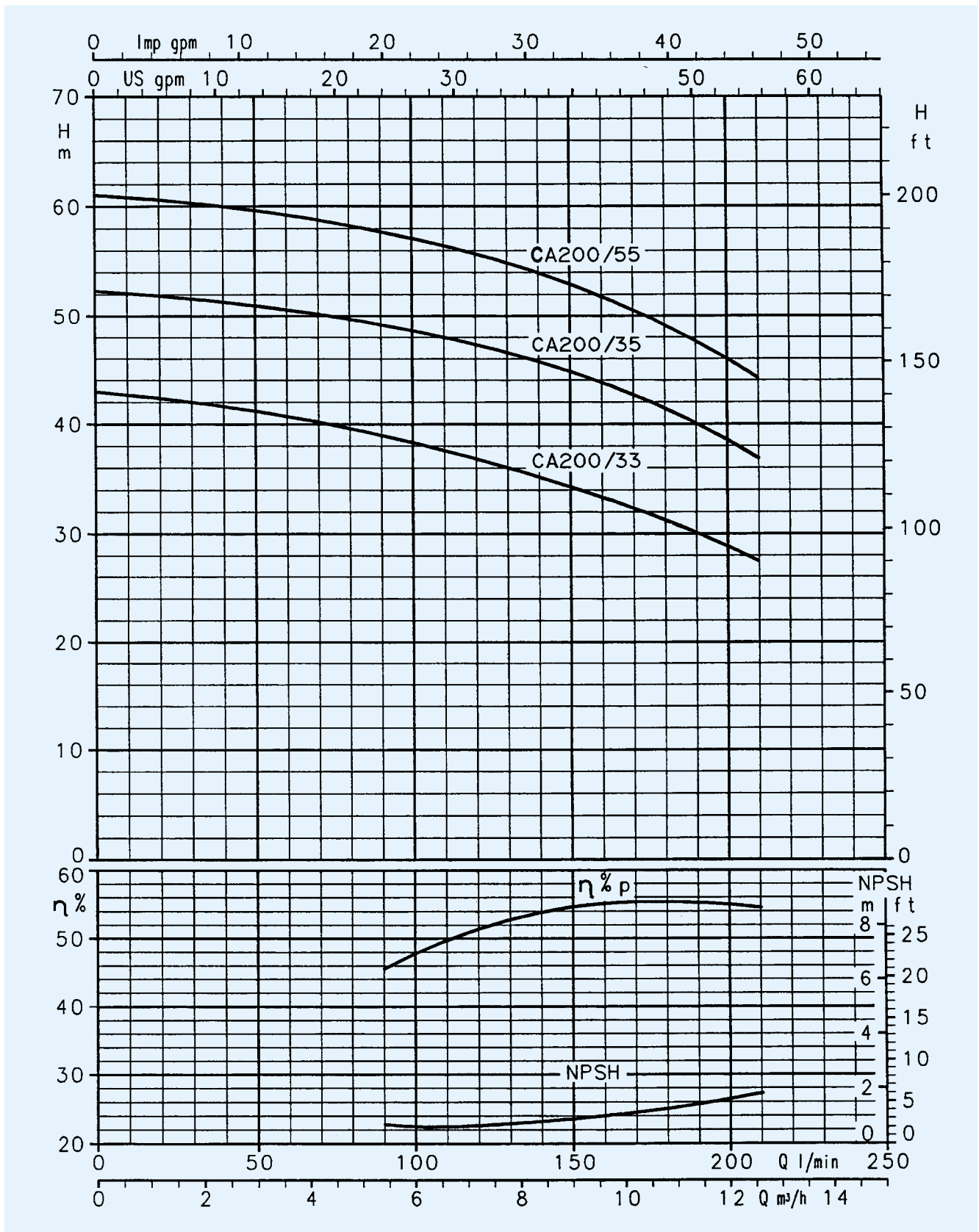
Fax: +31 541 571669

Email: info@deltapompen.com

Lowara

 ITT Industries

CA200 SERIE
GRAFIEKEN BIJ 2850 min⁻¹ 50 Hz

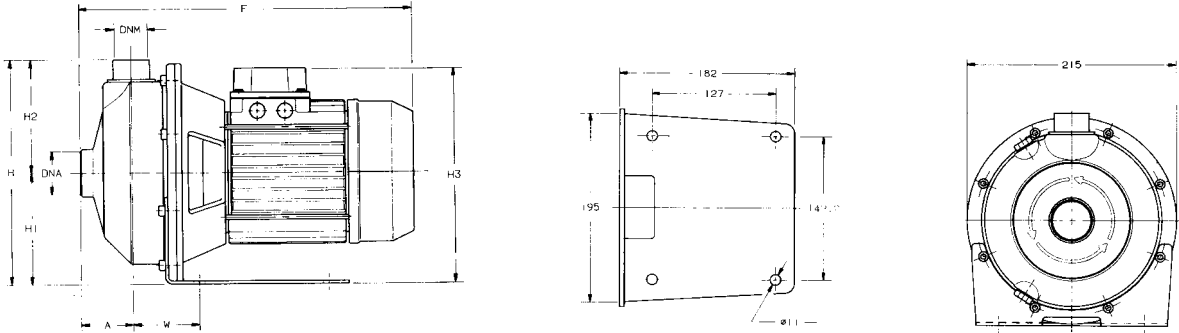


CEA-CA

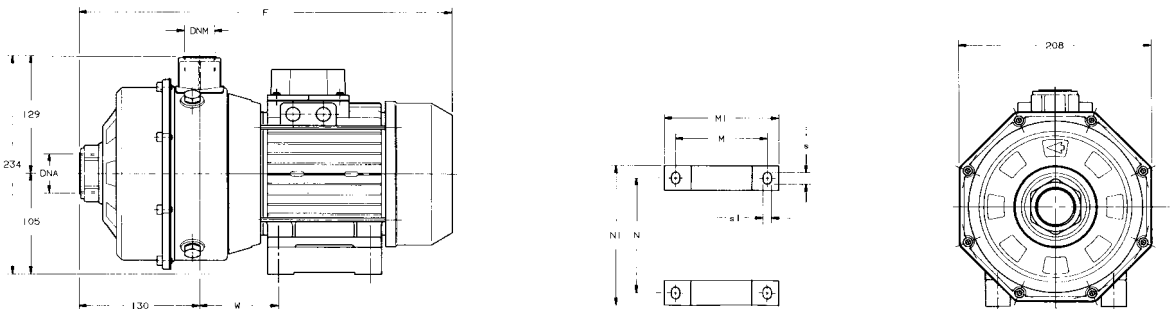
Delta Pompen BV
Tel: +31 541 571667
De prestatiegegevens zijn gebaseerd op metingen met een dichtheid van $\rho = 1,0 \text{ kg/dm}^3$ en een kinematische viscositeit van $\gamma = 1 \text{ mm}^2/\text{sec}$.
Fax: +31 541 571669
Email: info@deltapompen.com

AFMETINGEN EN GEWICHT CEA-CA SERIE

ELEKTROPOMPEN MET ÉÉN WAAIER CEA SERIE (lage opvoerhoogte)



ELEKTROPOMPEN MET TWEE WAAIERS CA SERIE (middelmatige opvoerhoogte)



CEA-CA

POMPTYPE	kW	AFMETINGEN IN mm									GEWICHT kg
		A	F	H	H1	H2	H3	W	DNA	DNM	
CEA 70/3	0,37										10,1
CEA 70/5	0,55										11,5
CEA 80/5	0,75	51	328	220		111	213	65	Rp 1"¼	Rp 1"	12,1
CEA 120/3	0,55										11,3
CEA 120/5	0,9										14,7
CEA 210/2	0,75		342		109						12,1
CEA 210/3	1,1								Rp 1"½		14,8
CEA 210/4	1,5										16,4
CEA 210/5	1,85	54	382	222		113	225	76		Rp 1"¼	19,2
CEA 370/1	1,1										14,8
CEA 370/2	1,5								Rp 2"		16,3
CEA 370/3	1,85										19,2
CEAM 70/3	0,37										10,1
CEAM 70/5	0,55										11,5
CEAM 80/5	0,75	51	328	220		111	213	65	Rp 1"¼	Rp 1"	12,1
CEAM 120/3	0,55										11,3
CEAM 120/5	0,9										14,7
CEAM 210/2	0,75		342		109						12,1
CEAM 210/3	1,1		382				225		Rp 1"½		14,8
CEAM 210/4	1,5		416				230				21,5
CEAM 210/5	2,2	54	416	222		113	230	76		Rp 1"¼	22
CEAM 370/1	1,1		382				225				14,8
CEAM 370/2	1,5		416				230		Rp 2"		21,5
CEAM 370/3	1,85		416				230				22

POMPTYPE	kW	AFMETINGEN IN mm										GEWICHT kg
		F	M	M1	N	N1	s	s1	W	DNA	DNM	
CA 70/33	0,75	373	90	112	112	135	12	7	75			13,5
CA 70/34	0,9	373	90	112	112	135	12	7	75			13,5
CA 70/45	1,1											16,5
CA 120/33	1,1										Rp 1"¼	16,2
CA 120/35	1,5	403	100	124	125	152				84	Rp 1"	17,9
CA 120/55	1,85						13	9				21
CA 200/33	1,85											21
CA 200/35	2,2	450	125	156	140	170				98	Rp 1"½	21,9
CA 200/55	3	450	125	156	140	170				98		23,9
CAM 70/33	0,75	373	90	112	112	135	12	7	75			13,5
CAM 70/34	0,9	373	90	112	112	135	12	7	75			13,5
CAM 70/45	1,1	403	100	124	125	152				84	Rp 1"¼	16,5
CAM 120/33	1,1	403	100	124	125	152				84	Rp 1"	16,2
CAM 120/35	1,5						13	9				23
CAM 120/55	1,85	450	125	156	140	170				98	Rp 1"¼	23
CAM 200/33	1,85										Rp 1"½	23,8

Delta Pompen BV
Tel: +31 541 571667

Fax: +31 541 571669

Email: info@deltapompen.com

CO SERIE

ROESTVASTSTALEN BLOKPOMPEN MET OPEN WAAIER

Deze elektropompen bieden zowel het voordeel van een open waaier als van roestvaststaal AISI 316, bijzonder geschikt voor transport van middelmatig agressieve vloeistoffen met vaste zwevende delen.

- ALLE COMPONENTEN DIE IN CONTACT KOMEN MET DE VERPOMPTE VLOEISTOF ZIJN VAN ROESTVASTSTAAL AISI 316**
- MECHANISCHE ASAFDICHTING VAN SILICIUMCARBIDE/FPM IN VERSIE K**

TOEPASSINGEN

- Wassen en oppervlaktebehandeling van metalen onderdelen.
- Wassen van voedingswaren groente en fruit, vis, weekdieren.
- Installaties voor de circulatie van olie en reinigingsmiddelen.
- Installaties voor de circulatie van koelvloeistof voor verspanende machines.
- Afwasmachines.
- Industriële wasmachines.

TECHNISCHE SPECIFICATIES

- **Open waaier met doorvoer 20 mm (10 mm voor de pompen van de C0350 serie).**
- **Capaciteit tot 900 l/min (54 m³/h).**
- **Opvoerhoogte tot 24,5 m.**
- **Maximale werkdruk 8 bar.**
- **Continuwerking.**
- **Temperatuur van de verpompte vloeistof van -10 °C tot + 110 °C.**
- Gesloten motor met externe ventilatie en aluminium huis met koelribben.
- Uitvoeringen:
 - Monofase** 220-240 V 50 Hz.
 - Driefase** 220-240/380-415 V 50 Hz.
- Vermogens tot 3 kW.
- Beveiligd tegen overbelasting met automatische herinschakeling ingebouwd in de monofase uitvoering, bij de driefase uitvoering dient de beveiliging door de gebruiker te worden voorzien.
- **Isolatie klasse F.**
- **Beschermingsgraad IP55.**
- Uitvoering met 4 polige motor en vrije as uitvoering met roeststalen (alleen pomp) verkrijgbaar: neem contact op met uw lokale verkooppunt.



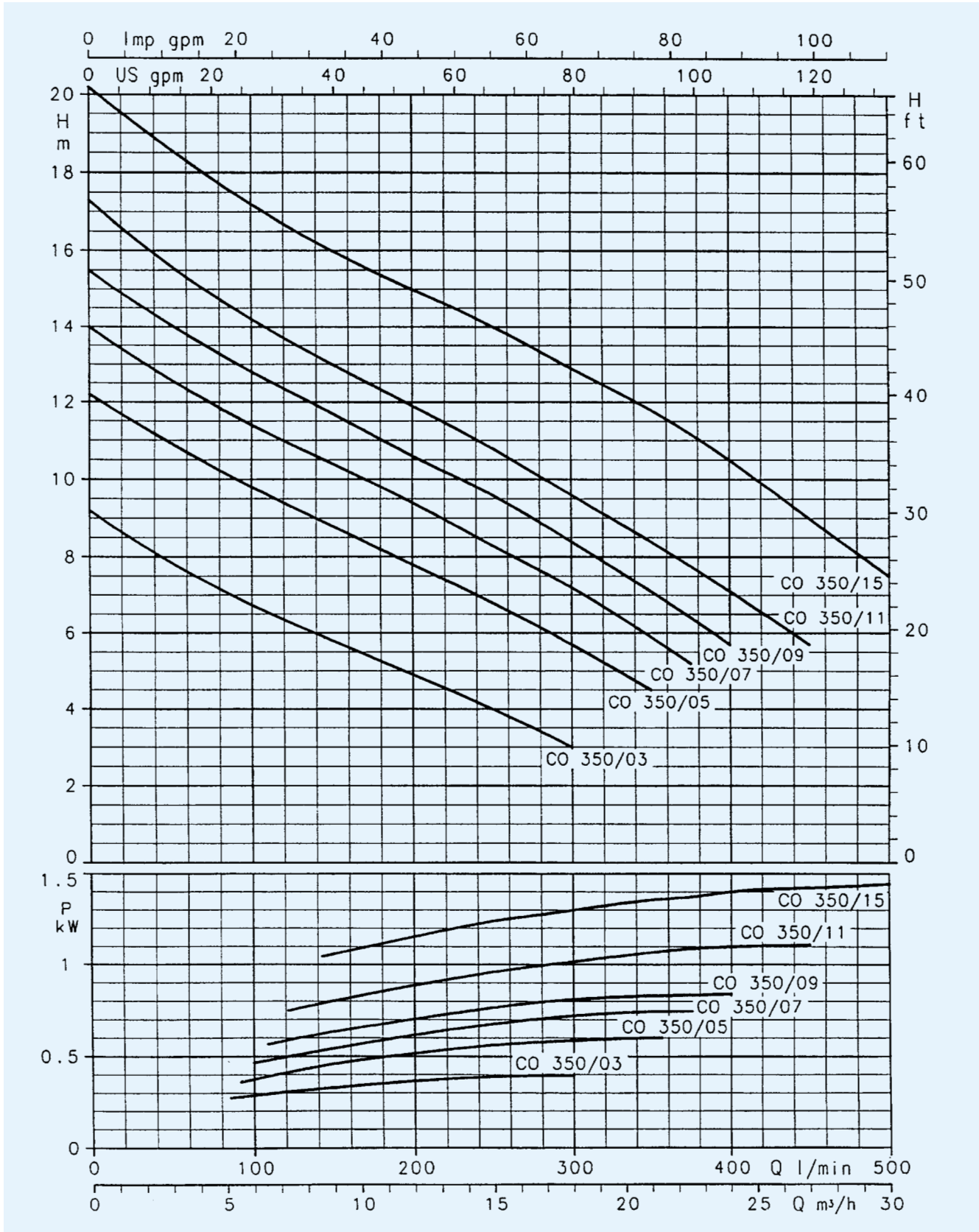
MATERIALEN TABEL

ONDERDEEL	MATERIAAL
Pomphuis, flens, Seal deksel, waaier	ROESTVASTSTAAL (AISI 316L - DIN 1.4404)
As verlenging Vul- en aftapplug	ROESTVASTSTAAL (AISI 316 - DIN 1.4571)
Standaard mechanische asafdichting	KOOL/KERAMIEK
Mechanische asafdichting versie K	SILICIUMCARBIDE/ SILICIUMCARBIDE
O-Ringen	FPM

CAPACITEITEN TABEL CO SERIE BIJ 2850 min⁻¹ 50 Hz

POMPTYPE		kW	HP	CONDEN-SATOR		OPGENOMEN STROOM			Q = CAPACITEIT														
MONOFASE 220-240 V	DRIEFASE 220-240/ 380-415 V			μF	V	MONO- FASE 220- 240 V	DRIEFASE 220- 240 V 380- 415 V		l/min	0	100	150	200	250	300	400	500	600	700	800	900		
								m ³ /h	0	6	9	12	15	18	24	30	36	42	48	56			
												H = TOTALE OPVOERHOOGTE IN METERS WATERKOLOM											
COM 350/03	CO 350/03	0,37	0,5	12,5	450	2,7	1,9	1,1	8,2	6,8	5,8	4,9	4	3									
COM 350/05	CO 350/05	0,55	0,75	18	450	4	2,8	1,6	12,2	9,8	8,8	7,8	6,8	5,7									
COM 350/07	CO 350/07	0,75	1	22	450	4,9	3,3	1,9	14	11,4	10,4	9,4	8,3	7,2									
COM 350/09	CO 350/09	0,9	1,2	22	450	5,6	3,6	2,1	15,5	12,8	11,7	10,6	9,6	8,4	5,7								
COM 350/11	CO 350/11	1,1	1,5	30	450	7,4	5	2,9	17,5	14,2	13	11,9	10,8	9,6	7,1								
COM 350/15	CO 350/15	1,5	2	40	450	9,8	6,4	3,7	20,2	17,2	16	15	14,1	12,9	10,5	7,5							
COM 500/15	CO 500/15	1,5	2	40	450	9,5	6,2	3,6	16,4			13,4	12,7	12	10,5	8,8	7	5					
COM 500/22	CO 500/22	2,2	3	50	450	13	8,7	5	20,2			16,6	15,8	15	13,4	11,7	9,9	8	6				
	CO 500/30	3	4	-	-	-	11,9	6,9	24,5			20,5	19,6	18,8	17,1	15,4	13,5	11,5	9,4	7			

CO350 SERIE
GRAFIEKEN BIJ 2850 min⁻¹ 50 Hz



Delta Pompen BV

De prestatiegegevens zijn gebaseerd op metingen met een dichtheid van $\rho = 1,0 \text{ kg/dm}^3$ en een kinematische viscositeit van $\gamma = 1 \text{ mm}^2/\text{sec}$.

Tel: +31 541 571667

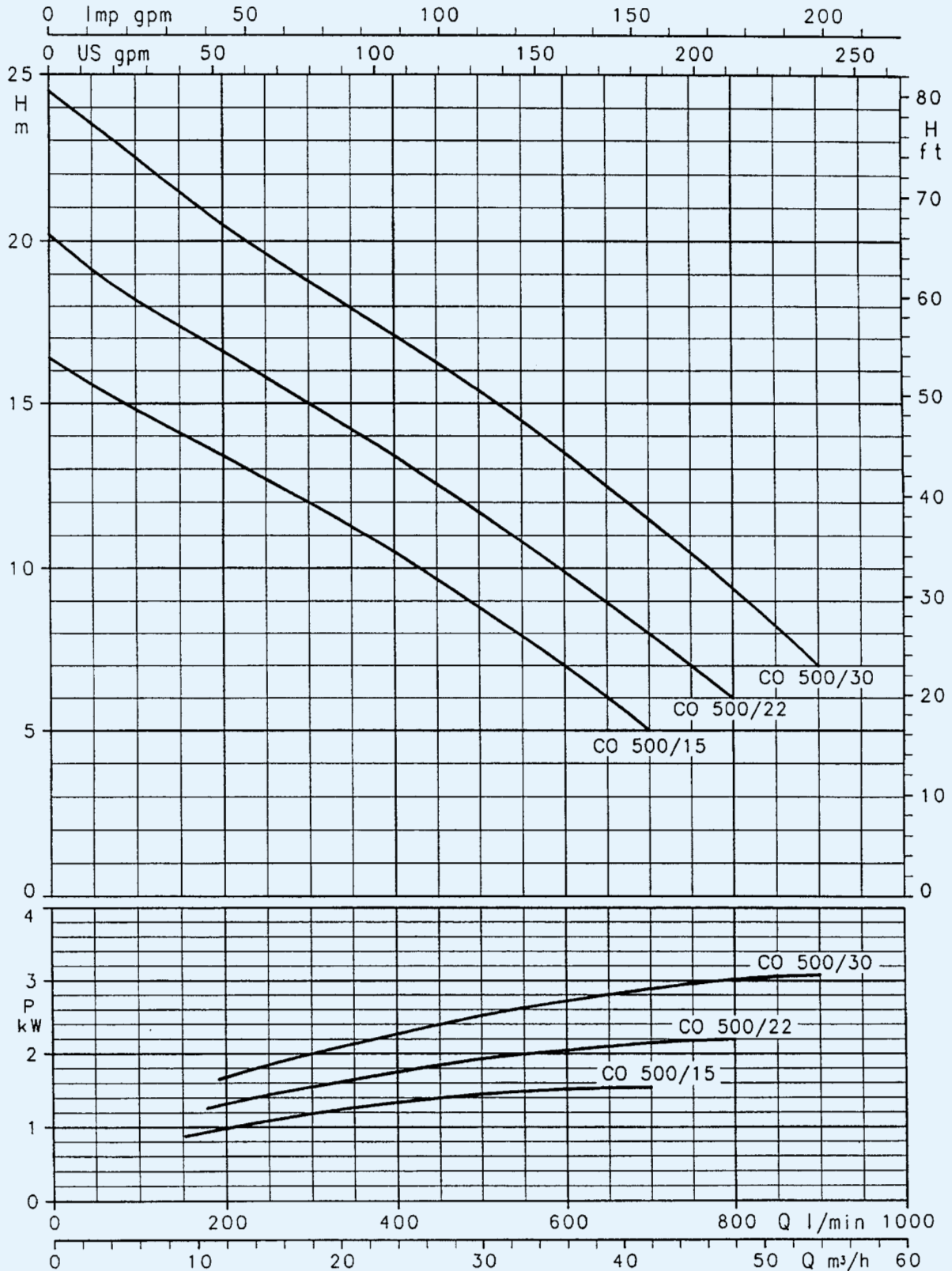
Fax: +31 541 571669

Email: info@deltapompen.com

Lowara

 ITT Industries

CO500 SERIE
GRAFIEKEN BIJ 2850 min⁻¹ 50 Hz



Delta Pompen BV

De prestaties zijn berekend voor vloeistoffen met een dichtheid van $\rho = 1,0 \text{ kg/dm}^3$ en een kinematische viscositeit van $\gamma = 1 \text{ mm}^2/\text{sec}$.

Tel: +31 541 571667

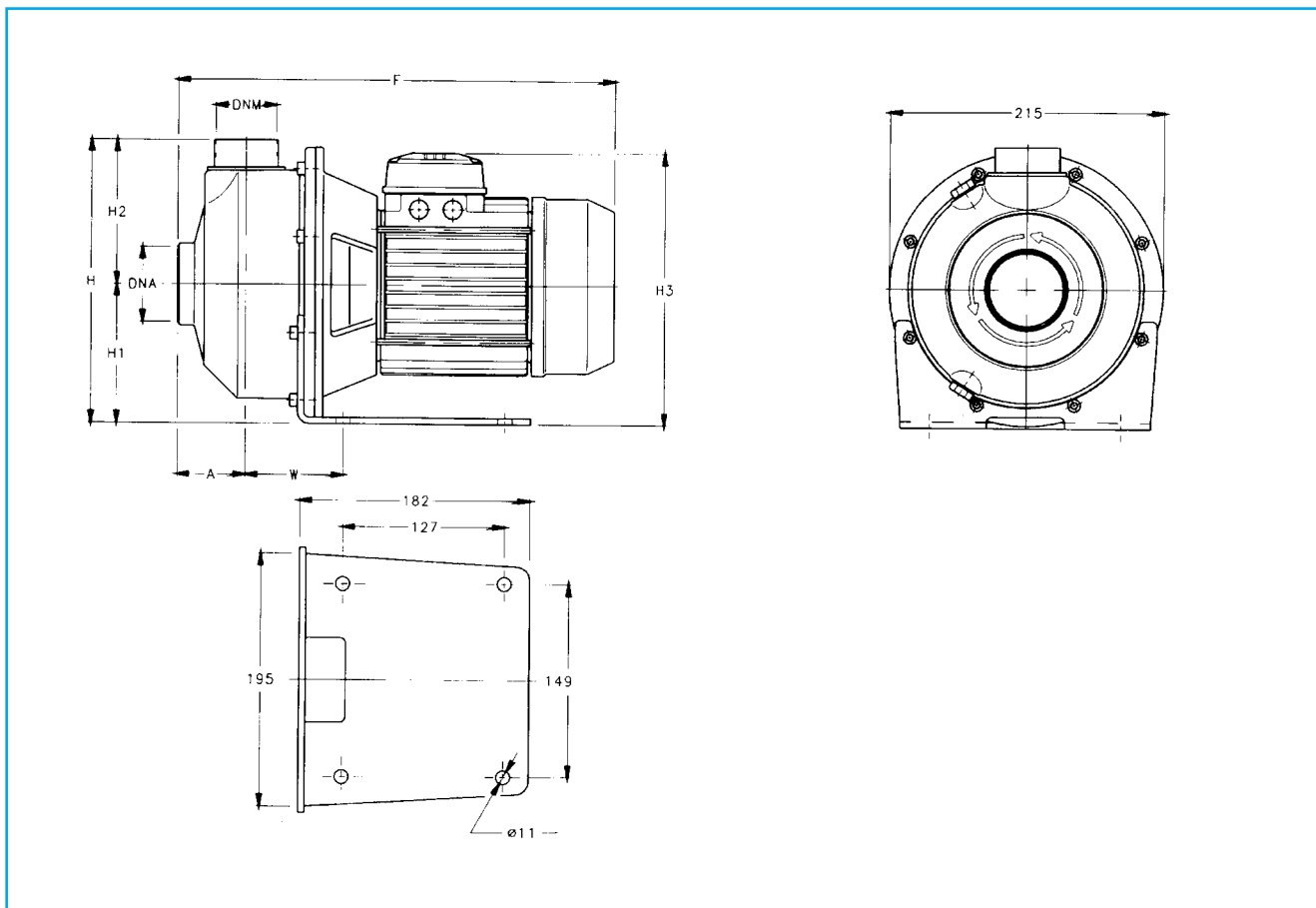
Fax: +31 541 571669

Email: info@deltapompen.com

Lowara

 ITT Industries

AFMETINGEN EN GEWICHT CO SERIE



POMPTYPE	kW	AFMETINGEN IN mm							DNA	DNM	GEWICHT kg
		A	F	H	H1	H2	H3	W			
COM 350/03	0,37	54	342	222	109	113	213	76	Rp 1 ¹ / ₂	Rp 1 ¹ / ₄	9,5
CO 350/03	0,37										9,5
COM 350/05	0,55										10,5
CO 350/05	0,55										10,5
COM 350/07	0,75										12
CO 350/07	0,75										12
COM 350/09	0,9										12
CO 350/09	0,9										12
COM 350/11	1,1										15,5
CO 350/11	1,1										13,7
COM 350/15	1,5										18,3
CO 350/15	1,5										15,5
COM 500/15	1,5										18,5
CO 500/15	1,5										16
COM 500/22	2,2	416	382	230	225	230	230	Rp 2"	Rp 1 ¹ / ₂	20,5	
CO 500/22	2,2									18,5	
CO 500/30	3									20,5	

LQ SERIE

MONOBLOK CENTRIFUGAAL-ELEKTROPOMPEN

Deze monoblok centrifugaal-elektropompen kunnen aanzienlijke capaciteiten met lage opvoerhoogten verpompen, met gebruik van motoren met een vermogen tot 1,5 kW.

TOEPASSINGEN

- Kleinschalige en middelgrote irrigatie.
- Wassen.
- Spoelen.
- Drainage en kleinschalige ontwatering.

TECHNISCHE SPECIFICATIES

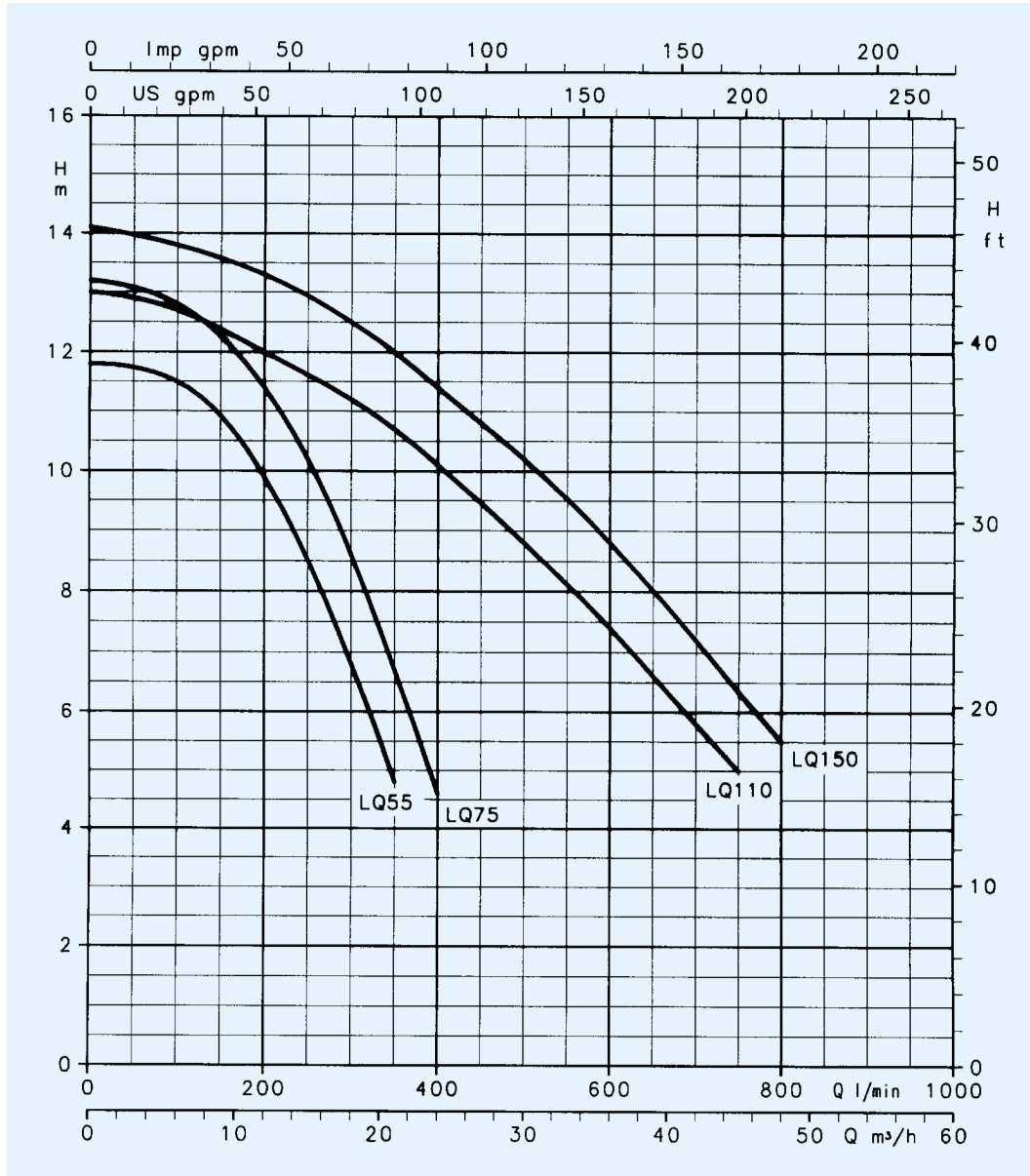
- **Capaciteit tot 48 m³/h.**
- **Opvoerhoogte tot 14 m.**
- **Maximale werkdruk 8 bar.**
- **Continuwerking.**
- **Temperatuur van de verpompte vloeistof van -10 °C tot +40 °C.**
- Axiale aanzuig- en radiale persaansluiting.
- Uitvoeringen:
 - **Monofase** 220-240 V 50 Hz, permanente condensator en beveiliging tegen overbelasting, met automatische reset, ingebouwd.
 - **Driefase** 220-240/380-415 V 50 Hz, beveiliging dient door de gebruiker te worden voorzien.
- **Vermogen motor tot 1,5 kW.**
- **Isolatie klasse F.**
- **Beschermingsgraad IP44.**



MATERIALEN TABEL

ONDERDEEL	MATERIAAL
Pomphuis Waaier	GIETIJZER
Vul- en aftapplug	MESSING
As verlenging in contact met de verpompte vloeistof	ROESTVASTSTAAL (AISI 303 - DIN 1.4305)
Mechanische asafdichting	KOOL/KERAMIEK
O-Ringen	NBR

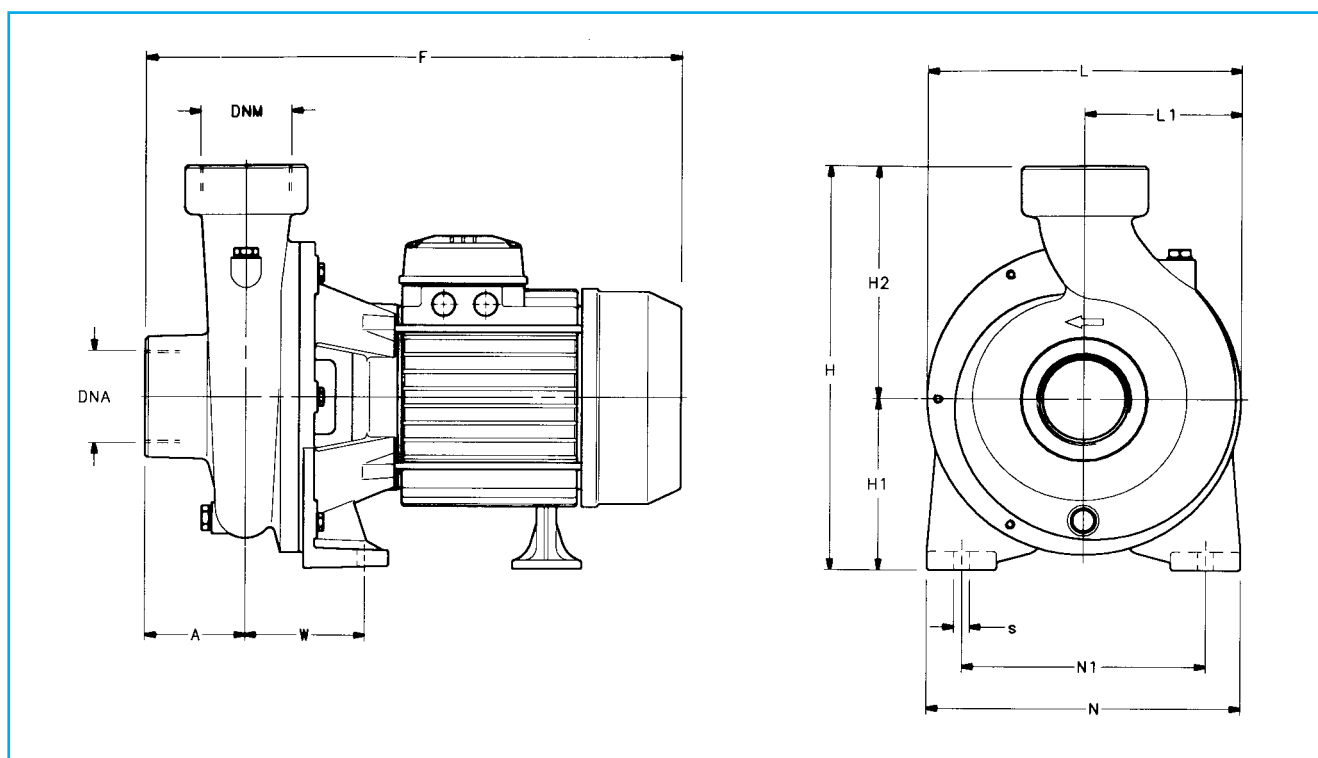
LQ SERIE GRAFIEKEN BIJ 2850 min⁻¹ 50 Hz



POMPTYPE		kW	HP	kW OPGENOMEN		CONDENSATOR		OPGENOMEN STROOM IN Amp.			Q = CAPACITEIT									
MONOFASE 220-240 V	DRIEFASE 220-240/380-415 V			MONO-FASE	DRIEFASE	μF	V	MONO-FASE 220-240 V	DRIEFASE 220-240 V	380-415 V	l/min	100	150	200	250	300	400	500	600	700
										m³/h	6	9	12	15	18	24	30	36	42	48
H = TOTALE OPVOERHOOGTE IN METERS WATERKOLOM																				
LQ 55	LQ 55T	0,55	0,75	0,82	0,80	16	450	4,1	2,8	1,6	11,5	11	9,9	8,5	6,8	-	-	-	-	-
LQ 75	LQ 75T	0,75	1	1	0,95	20	450	5	3,3	1,9	12,8	12,2	11,4	10,2	8,6	4,6	-	-	-	-
LQ 110	LQ 110T	1,1	1,5	1,5	1,4	30	450	7,2	4,6	2,6	12,7	12,4	12	11,6	11,2	10,1	8,8	7,4	5,8	-
	LQ 150T	1,5	2	-	1,7	-	-	-	5,7	3,3	13,8	13,6	13,3	13	12,5	11,4	10,2	8,8	7,2	5,5

Delta Pompen BV
Tel: +31 541 571667
De prestatie is gebaseerd op zuigstoffen met een dichtheid van $\rho = 1,0 \text{ kg/dm}^3$ en een kinematische viscositeit van $\gamma = 1 \text{ mm}^2/\text{sec}$.
Fax: +31 541 571669
Email: info@deltapompen.com

AFMETINGEN EN GEWICHT LQ SERIE



POMPTYPE	kW	AFMETINGEN IN mm											DNA	DNM	GEWICHT kg
		A	F	H	H1	H2	L	L1	N	N1	W	s			
LQ 55	0,55	65	345	260	110	150	200	100	200	155	78	10	Rp 2"	Rp 2"	17,5
LQ 55T	0,55	65	345	260		150	200	100	200	155	78				17,5
LQ 75	0,75	65	345	260		150	200	100	200	155	78				18
LQ 75T	0,75	65	345	260		150	200	100	200	155	78				18
LQ 110	1,1	73	391	280	110	170	220	120	215	170	80	10	Rp 2" ^{1/2}	Rp 2" ^{1/2}	24
LQ 110T	1,1														24
LQ 150T	1,5														25

SFH SERIE

CENTRIFUGAAL- ELEKTROPOMPEN VOLGENS EN 733 - DIN 24255

Elektropompen met gietijzeren pomphuis en roestvaststalen waaier ⁽¹⁾ AISI 316L, geheel gelast met lasertechniek. Geschikt voor het transport van gematigd agressieve koude en warme vloeistoffen.

TOEPASSINGEN

- Transport van vloeistoffen voor civiele doeleinden, industrie en landbouw.
- Drukverhoging.
- Watertoevoer.
- Circulatie van warm en koud water voor verwarming en koeling.
- Industriële wassystemen.

BESCHIKBARE MODELLEN

- **FHE** Monoblok, motor met verlengde motoras.
- **FHS** Met stijve koppeling en genormaliseerde motor.
- **FHF** Met elastische koppeling, lagerstoel en volgens EN 733-DIN-24255 genormaliseerde motor.

TECHNISCHE SPECIFICATIES

- **Capaciteit tot 220 m³/h.**
- **Opvoerhoogten tot 95 m.**
- Roestvaststalen slijtringen **AISI 316.**
- Mechanische afdichting gesmeerd door verpompte vloeistof via spoelkanaal.
- **Nominale diameter van de persaansluiting tot 80 mm.**
- **Nominale diameter van de waaier tot 250 mm.**
- Motoren monofase 2 polig tot 2,2 kW.
- Motoren driefase 2 polig en 4 polig.
- 50 Hz en 60 Hz uitvoeringen.
- Contraflens op verzoek.
- Beschermingsgraad IP55.
- Isolatie klasse F.
- **Maximale werkdruk 12 bar (PN 12).**
- **Temperatuur van de verpompte vloeistof van -10°C tot +85°C (van -20°C tot +120°C voor de uitvoering met EPDM elastomeer).**
- **Uitvoeringen met HYDROVAR pompbesturing (variabele snelheid) op verzoek verkrijgbaar.**

Delta Pompen BV
Tel: +31 541 571667

Fax: +31 541 571668

Email: info@deltapompen.com

⁽¹⁾ Gietijzeren waaier voor enkele modellen DN 65 en DN 80.

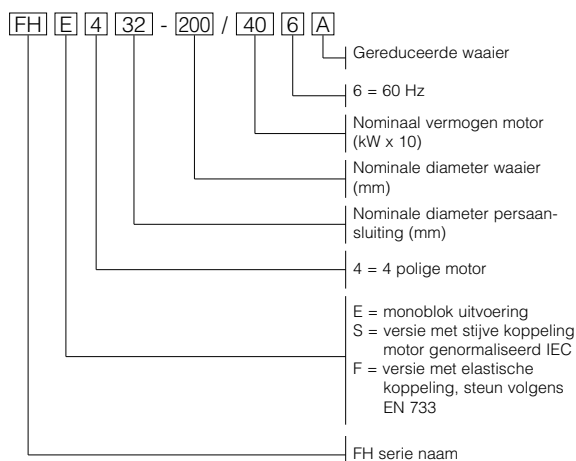


MATERIALEN TABEL

ONDERDEEL	MATERIAAL
Pomphuis, Seal deksel	GIETIJZER DIN GG20
Waaier 32, 40, 50, 65-125	ROESTVASTSTAAL AISI 316L - DIN 1.4404
Waaier 65 - 160, 65-200, 65-250, 80	GIETIJZER DIN GG20
Lantaarnstuk	ALUMINIUM O GIETIJZER DIN GG20
Mechanische asafdichting*	KERAMIEK/KOOL/ NITRILE RUBBER
O-Ringen*	NITRILE RUBBER
Slijtring, Achterste slijtring	ROESTVASTSTAAL AISI 316L - DIN 1.4404
As (FHE - FHF)	ROESTVASTSTAAL
Koppeling (FHS)	AISI 316 - DIN 1.4401
Lagerstoel (FHF)	GIETIJZER DIN GG20
Vul- en aftapplug	VERNIKKELD MESSING

* Versie van -20°C tot +120°C: Keramiek/Kool/EPDM

IDENTIFICATIECODE



ELEKTRISCHE GEGEVENS MOTOREN MET VERLENGDE AS VOOR DE FHE SERIE

MONOFASE MOTOREN 50 HZ, 2 POLIG

MOTOR TYPE			OPGENOMEN STROOM I _n (A) 220-240 V	CONDENSATOR		GEGEVENS MET BETREKKING TOT DE SPANNING 230 V 50 HZ					
kW	GROOTTE IEC	CONSTRUCTIE TYPE		μF	V	min ⁻¹	I _s / I _n	n %	cosφ	C _n Nm	C _s /C _n
0,75	90R	B14	4,6-4,8	22	450	2825	3,9	74	0,94	2,54	0,56
1,1	90R	B14	6,5-6,8	30	450	2825	4	76	0,95	3,72	0,53
1,5	90	B14	9-8,7	40	450	2815	4,1	75	0,98	5,1	0,53
2,2	90	B14	13-12,5	50	450	2775	3,3	77	0,98	7,6	0,55

DRIEFASE MOTOREN 50 HZ, 2 POLIG

MOTOR TYPE			OPGENOMEN STROOM I _n (A)				GEGEVENS MET BETREKKING TOT DE SPANNING 400 V 50 HZ					
kW	GROOTTE IEC *	CONSTRUCTIE TYPE	Δ	Y	Δ	Y	min ⁻¹	I _s / I _n	n %	cosφ	C _n Nm	C _s /C _n
			220-240 V	380-415 V	380-415 V	660 V						
0,75	90R	B14	3,2-3,3	1,85-1,9	–	–	2835	5,5	72	0,79	2,53	3,6
1,1	90R	B14	4,5-4,5	2,6-2,6	–	–	2845	6,4	75	0,81	3,69	3,85
1,5	90 R	B14	6,2-6	3,6-3,5	–	–	2845	6,6	73	0,83	5	4,2
2,2	90	B14	8,5-8,3	4,9-4,8	–	–	2860	6,9	77	0,85	7,3	2,9
3*	90	B14	11,2-10,9	6,5-6,3	–	–	2870	6,8	77	0,89	10	3,5
4	112R	B14	–	–	8,5-8,3	4,9	2885	7,5	81	0,85	13,2	3,15
5,5	112	B14	–	–	11,5-11,2	6,6	2910	7,8	82	0,85	18	3
7,5	112	B14	–	–	15,5-15	8,9	2905	7	82	0,85	24,7	2,6
9,2	132	B14	–	–	18,4-17,8	10,6	2920	7,3	85	0,88	30	3,5
11	132	B14	–	–	22-21	12,7	2910	7,6	85	0,88	36,1	3,7
15	160	B34	–	–	30-28,5	17,3	2945	8,4	88	0,89	49	4,3
18,5	160	B34	–	–	36,4-34,5	21	2940	7,8	89	0,87	60	3,6
22	160	B34	–	–	43-40,5	24,5	2930	7,5	89	0,89	72	4,4

* R = Kleinere motorhuis ten opzichte van de asverlenging en de bijbehorende flens.

DRIEFASE MOTOREN 50 HZ, 2 POLIG

MOTOR TYPE			OPGENOMEN STROOM I _n (A)				GEGEVENS MET BETREKKING TOT DE SPANNING 400 V 50 HZ					
kW	GROOTTE IEC *	CONSTRUCTIE TYPE	Δ	Y	Δ	Y	min ⁻¹	I _s / I _n	n %	cosφ	C _n Nm	C _s /C _n
			220-240 V	380-415 V	380-415 V	660 V						
0,25	71	B5	1,3-1,25	0,75-0,72	–	–	1390	4	64	0,77	1,72	2,35
0,37	71	B5	1,85-1,8	1,07-1,04	–	–	1400	4,2	65	0,78	2,52	2,4
0,55	90R	B14	2,7-2,6	1,55-1,5	–	–	1410	4,4	69	0,77	3,72	1,95
0,75	90R	B5	3,6-3,5	2,1-2	–	–	1410	4,9	69	0,77	5,1	1,9
1,1	90	B5	4,8-4,7	2,8-2,7	–	–	1410	4,5	75	0,77	7,4	2,25
1,5	90	B5	6,2-6	3,6-3,5	–	–	1410	5,1	75	0,81	10,2	2,4
2,2	100	B5	9-8,6	5,2-5	–	–	1410	5	78	0,80	14,8	2,2
3*	100	B5	12-11,6	6,9-6,7	–	–	1410	5,8	81	0,81	20,2	2,5
4	112	B5	–	–	8,7-8,5	5	1440	6,7	83	0,82	26,5	2,7
5,5	132	B14	–	–	12,4-12	7,2	1440	6,8	82	0,87	36,8	2,8
7,5	132	B14	–	–	15,8-15,4	9,2	1450	7,7	82	0,81	49,5	2,8

* 3 kW voor Nederland Y Δ 380-415 / 660 V.

ELEKTRISCHE GEGEVENS NORM MOTOREN VOOR DE FHS - FHF SERIE

DRIEFASE MOTOREN 50 HZ, 2 POLIG

MOTOR TYPE				OPGENOMEN STROOM In (A)				GEGEVENS MET BETREKKING TOT DE SPANNING 400 V 50 HZ					
kW	GROOTTE IEC *	CONSTRUCTIE TYPE		Δ 220-240 V	Y 380-415 V	Δ 380-415 V	Y 660 V	min ⁻¹	Is / In	n %	cosφ	Cn Nm	Cs/Cn
		FHS	FHF										
0,75	80	B5	B3	3,2-3,3	1,85-1,9	–	–	2835	5,5	72	0,79	2,53	3,6
1,1	80	B5	B3	4,5-4,5	2,6-2,6	–	–	2845	6,4	75	0,81	3,69	3,85
1,5	90R	B5	B3	6,2-6	3,6-3,5	–	–	2845	6,6	73	0,83	5	4,2
2,2	90	B5	B3	8,5-8,3	4,9-4,8	–	–	2860	6,9	77	0,85	7,3	2,9
3*	100	B5	B3	11,2-10,9	6,5-6,3	–	–	2875	6,3	80	0,85	10	2,6
4	112R	B5	B3	–	–	8,5-8,3	4,9	2885	7,5	81	0,85	13,2	3,15
5,5	132R	B5	B3	–	–	11,5-11,2	6,6	2910	7,8	82	0,85	18	3
7,5	132R	B5	B3	–	–	15,5-15	8,9	2905	7	82	0,85	24,7	2,6
11	160	B35	B3	–	–	22,5-21	13	2930	7,1	86	0,88	36,2	3,4
15	160	B35	B3	–	–	30-28,5	17,3	2945	8,4	88	0,89	49	4,3
18,5	160	B35	B3	–	–	36,4-34,5	21	2940	7,8	89	0,87	60	3,6
22	180R	B35	B3	–	–	43-40,5	24,8	2930	7,5	89	0,89	72	4,4
30	200	B35	B3	–	–	59	34	2940	6,8	90	0,84	97	2,4
37	200	B35	B3	–	–	71,5	41,2	2940	7,2	91	0,84	120	2,5
45	225	B35	B3	–	–	88	50,5	2950	6,7	91	0,85	145	2,4
55	250	B35	B3	–	–	106	61	2950	6,7	92	0,85	177	2,4

* R = Kleiner motorhuis ten opzichte van de as verlenging en de bijbehorende flens.

DRIEFASE MOTOREN 50 HZ, 4 POLIG

MOTOR TYPE				OPGENOMEN STROOM In (A)				GEGEVENS MET BETREKKING TOT DE SPANNING 400 V 50 HZ					
kW	GROOTTE IEC *	CONSTRUCTIE TYPE		Δ 220-240 V	Y 380-415 V	Δ 380-415 V	Y 660 V	min ⁻¹	Is / In	n %	cosφ	Cn Nm	Cs/Cn
		FHS	FHF										
0,25	71	–	B3	1,3-1,25	0,75-0,72	–	–	1390	4	64	0,77	1,72	2,35
0,37	71	–	B3	1,85-1,8	1,07-1,04	–	–	1400	4,2	65	0,78	2,52	2,4
0,55	80	B5	B3	2,7-2,6	1,55-1,5	–	–	1410	4,4	69	0,77	3,72	1,95
0,75	80	B5	B3	3,6-3,5	2,1-2	–	–	1410	4,9	69	0,77	5,1	1,9
1,1	90	B5	B3	4,8-4,7	2,8-2,7	–	–	1410	4,5	75	0,77	7,4	2,25
1,5	90	B5	B3	6,2-6	3,6-3,5	–	–	1410	5,1	75	0,81	10,2	2,4
2,2	100	B5	B3	9-8,6	5,2-5	–	–	1410	5	78	0,80	14,8	2,2
3*	100	B5	B3	12-11,6	6,9-6,7	–	–	1410	5,8	81	0,81	20,2	2,5
4	112	B5	B3	–	–	8,7-8,5	5	1440	6,7	83	0,82	26,5	2,7
5,5	132	B5	B3	–	–	12,4-12	7,2	1440	6,8	82	0,87	36,8	2,8
7,5	132	B5	B3	–	–	15,8-15,4	9,2	1450	7,7	82	0,81	49,5	2,8

* 3 kW voor Nederland ▼ Δ 380-415 / 660 V.

FHE - FHS - FHF SERIE

CAPACITEITENTABEL BIJ 50 HZ, 2 POLIG 2900 min⁻¹

POMP TYPE	VERMOGEN		Q = CAPACITEIT																							
			H = TOTALE OPVOERHOOGTE IN METERS WATERKOLOM																							
			l/min	0	100	150	200	250	300	400	500	600	700	800	1000	1200	1400	1600	1800	2000	2300	2500	3000	3600		
m ³ /h	0	6	9	12	15	18	24	30	36	42	48	60	72	84	96	108	120	138	150	180	216					
kW	HP																									
32-125/07**	0,75	1	18	16,7	15,5	13,9	11,8	9,2																		
32-125/11**	1,1	1,5	22,5	21,5	20,5	19	17,4	15,2	9,7																	
32-160/15**	1,5	2	28,7	27	25,5	23,5	21	17,8	10																	
32-160/22**	2,2	3	35,7	34,3	33	31	28,6	25,8	19,2																	
32-200/30	3	4	46,5	43	40,5	38	35,5	32	24,5																	
32-200/40	4	5,5	54,5	52	50	47,5	45	42	34,5	26																
32-250/55	5,5	7,5	79	74,7	71	67	62	55,6	37																	
32-250/75	7,5	10	99	95,3	92	88	83	76	58,3																	
40-125/11**	1,1	1,5	14,5				13,7	13	11,3	8,8	5,8															
40-125/15**	1,5	2	19,5				18,5	18	16,2	13,7	10,6	6,8														
40-125/22**	2,2	3	24,5				23,5	23	21	18,8	15,8	12,3	8,2													
40-160/30	3	4	31,5				30	29,5	27,5	24,5	21,5	17,4														
40-160/40	4	5,5	38				37	36	34	31,5	28,5	24,5	20													
40-200/55	5,5	7,5	46,5				45	44	41,5	38,5	34,5	29,5														
40-200/75	7,5	10	57				55	54	52	49	45,5	41	36													
40-250/110A*	11	15	64				60	59	56	53	49	45	39													
40-250/110	11	15	72				68	67	65	61	57	52	47													
40-250/150	15	20	85				81	80	77	74	70	65	60													
50-125/22**	2,2	3	17							16	15,1	14	12,8	9,8	6,2											
50-125/30	3	4	20							19,5	18,8	18	16,9	14,1	10,5											
50-125/40	4	5,5	24							23,5	23	22,5	21,5	19	15,8	11,8										
50-160/55	5,5	7,5	32							31,5	30,5	29,5	28	24,5	20,5	14,8										
50-160/75	7,5	10	40							39	38	37	36	33	29	24										
50-200/110A*	11	15	50,5							48	47	45	43	38,5	32,5	25,5										
50-200/110	11	15	58							55	54	53	50	46	40	33										
50-250/150	15	20	68							65	64	63	61	56	50	41										
50-250/185	18,5	25	77							74	73	72	70	66	60	52										
50-250/220	22	30	86							84	83	81	80	75	70	61	51									
65-125/40	4	5,5	19										17,5	16	14,5	13	11									
65-125/55	5,5	7,5	23										21,5	20,5	19	17,5	16	14								
65-125/75	7,5	10	27										26	25	24,5	23	22	20	18							
65-160/110A	11	15	33										32	31	30	28	26	24	21,5							
65-160/110	11	15	36										35	34	33	31,5	30	28	25,5							
65-160/150	15	20	42										41,5	41	40	38,5	37	35	33	29,5						
65-200/150	15	20	45										46	45	43	41	39	36,5	34							
65-200/185	18,5	25	52										53	52	51	49	47	44,5	42							
65-200/220	22	30	59										60	59	58	56	54	52	49,5	44,5						
65-250/200	22	30	62										62	60	58	55,5	52	48,5	44	36,5						
65-250/300	30	40	76										75	74	73	70,5	67,5	64	61	54						
65-250/370	37	50	90										88,5	87	86	84	81	78	74,5	68,5						
80-160/110	11	15	27													27,5	27	26	24,5	22,5	21	16				
80-160/150	15	20	33													33	32	31	30	28	26	22				
80-160/185	18,5	25	39													38,5	37,5	36,5	35,5	34	32,5	28,5	22			
80-200/220	22	30	48													47,5	46,5	45	43,5	41	38,5	32,5				
80-200/300	30	40	60													60	59	58	57	54,5	52	47	39			
80-250/370	37	50	71													71	69	67	65	61	58	49				
80-250/450	45	61	80													81	80	78	76	72,5	70	62				
80-250/550	55	75	92													94	93	91	89,5	86,5	84	77	66			

* .. / 92 in de FHE uitvoering
 ** ook verkrijgbaar in monofase uitvoering (FHEM)
 Tel: +31 549 39667
 Fax: +31 541 571669
 Email: info@deltapompen.com

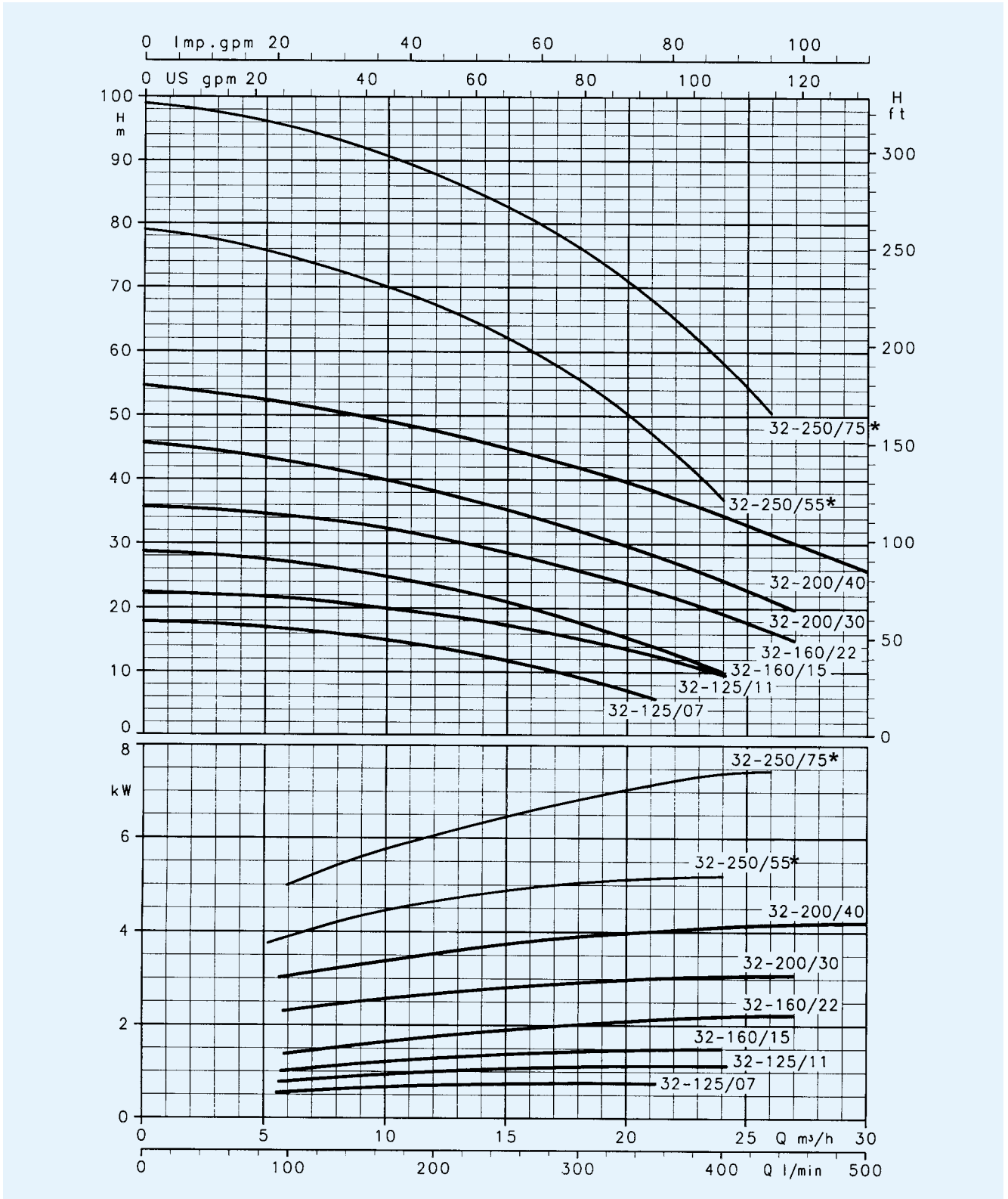
FHE - FHS - FHF SERIE

CAPACITEITEN TABEL BIJ 50 HZ, 4 POLIG 1450 min⁻¹

POMP TYPE	VERMOGEN		Q = CAPACITEIT																			
			H = TOTALE OPVOERHOOGTE IN METERS WATERKOLOM																			
			l/min	0	50	75	100	125	150	175	200	250	300	400	500	600	800	1000	1200	1400	1600	1800
	KW	HP	m ³ /h	0	3	4,5	6	7,5	9	10,5	12	15	18	24	30	36	48	60	72	84	96	108
32-125/02A	0,25	0,33	4,4	4,2	3,9	3,5	3,1	2,5	1,9													
32-125/02	0,25	0,33	5,5	5,2	5	4,7	4,3	3,8	3,1	2,4												
32-160/02	0,25	0,33	6,5	6,1	5,8	5,4	4,9	4,3	3,6	2,8												
32-160/03	0,37	0,5	8,5	8	7,7	7,3	6,9	6,3	5,7	4,9												
32-200/03	0,37	0,5	9,9	9,2	8,7	8,1	7,4	6,7	5,9	5												
32-200/05	0,55	0,75	12,5	11,9	11,3	10,7	10,1	9,3	8,4	7,5	5,4											
32-250/07	0,75	1	19,4	18,5	17,7	16,7	15,5	13,8	11,7	9												
32-250/11	1,1	1,5	22,5	21,6	20,8	19,9	18,6	17	15	12,5												
40-125/02A	0,25	0,33	4				3,9	3,8	3,6	3,4	2,9	2,2										
40-125/02	0,25	0,33	5,1				4,9	4,7	4,5	4,3	3,8	3,1										
40-125/03	0,37	0,5	6,3				6	5,8	5,6	5,4	4,9	4,2	2,3									
40-160/03	0,37	0,5	7,4				6,9	6,7	6,4	6,1	5,4	4,6										
40-160/05	0,55	0,75	9,1				8,7	8,5	8,2	7,9	7,2	6,3	4,3									
40-200/07	0,75	1	11,6				11	10,8	10,5	10,2	9,4	8,4										
40-200/11	1,1	1,5	14,1				13,4	13,2	12,9	12,6	11,8	10,8	8,3									
40-250/11	1,1	1,5	15				14	13,7	13,3	13	12,2	11,2	8,5									
40-250/15	1,5	2	17,5				16,5	16,2	15,8	15,5	14,6	13,5	10,8									
40-250/22	2,2	3	21				19,7	19,3	19	18,5	17,6	16,6	14	10,6								
40-125/03A	0,37	0,5	4,3							4,2	4,1	3,9	3,4	2,7	1,8							
50-125/03	0,37	0,5	5							4,8	4,6	4,4	3,9	3,3	2,4							
50-125/05	0,55	0,75	5,9							5,8	5,7	5,5	5,1	4,4	3,5							
50-160/07	0,75	1	7,9							7,8	7,6	7,4	6,8	5,8	4,7							
50-160/11	1,1	1,5	9,7							9,5	9,3	9,1	8,5	7,6	6,5							
50-200/11	1,1	1,5	12,1							11,6	11,3	10,9	9,9	8,6	7,1							
50-200/15	1,5	2	13,9							13,3	13	12,6	11,6	10,2	8,6							
50-250/22A	2,2	3	16,5							16,2	16	15,6	14,6	13,2	11,4							
50-250/22	2,2	3	18,6							18	17,8	17,4	16,5	15,2	13,4							
50-250/30	3	4	21							20,5	20,3	20	19	17,8	16,2	11,8						
65-125/05	0,55	0,75	4,6									4,1	3,8	3,4	2,5							
65-125/07	0,75	1	5,6									5,1	4,9	4,5	3,7	2,6						
65-125/11	1,1	1,5	6,6									6,3	6,1	5,9	5,2	4,2						
65-160/11	1,1	1,5	8									7,6	7,3	7	6	4,8	3,4					
65-160/15	1,5	2	8,8									8,5	8,3	8	7,1	6	4,6					
65-160/22	2,2	3	10,3									10,1	9,8	9,5	8,8	7,8	6,5	5				
65-200/15	1,5	2	10									10	9,6	9,1	7,9	6,4	4,6					
65-200/22	2,2	3	12,4									12,5	12,2	11,8	10,7	9,3	7,6					
65-200/30	3	4	14,4									14,5	14,3	13,8	12,7	11,3	9,6	7,5				
65-250/30	3	4	15,4									15	14,6	13,9	12	9,7	6,7					
65-250/40	4	5,5	19									18,8	18,3	17,8	15,7	14,4	11,7					
65-250/50	5,5	7,5	22,3									21,7	21,3	20,9	19,5	17,7	15,1	12				
80-160/15	1,5	2	7,2											7,4	7	6,4	5,5	4,6	3,5	2,3		
80-160/22	2,2	3	8,5											8,8	8,5	8	7,4	6,6	5,7	4,5		
80-200/30	3	4	11,2											11,3	10,8	10,1	9,2	8	6,6	5		
80-200/40	4	5,5	13,8											14,3	14	13,3	12,4	11,4	10	8,5		
80-250/40	4	5,5	16,5											16,4	15,8	14,8	13,2	11,3	9	6,3		
80-250/55	5,5	7,5	19,8											19,9	19,3	18,4	17,2	15,5	13,5	11,1		
80-250/75	7,5	10	23,6											24,8	18,3	22,5	21,3	19,9	18,1	16		

FHS

FHE - FHS - FHF 32 SERIE
GRAFIEKEN BIJ 2900 min⁻¹ 50 Hz, 2 POLIG

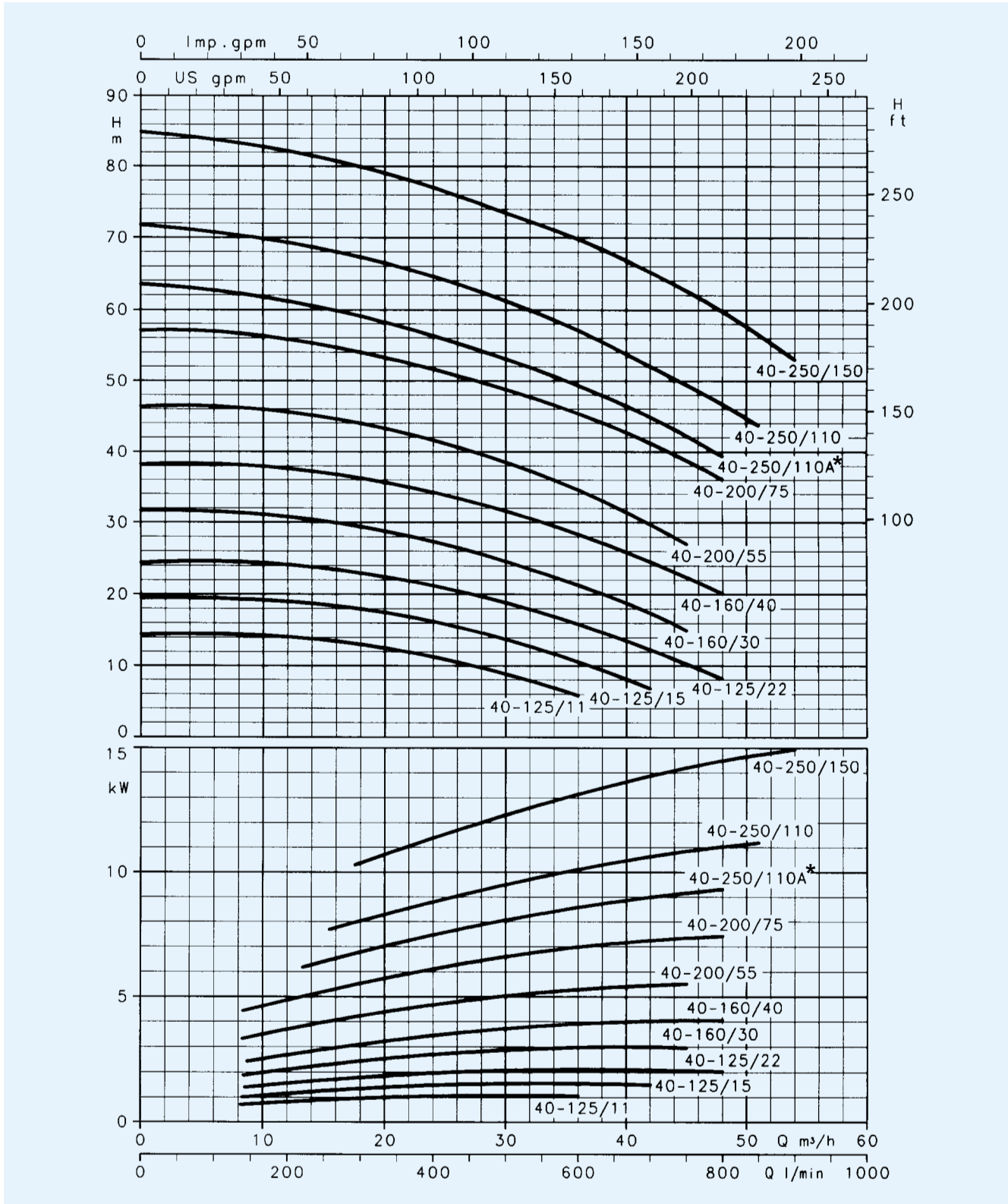


* 2FHE uitvoering

Delta Pompen BV
De prestaties gelden voor vloeistoffen met een dichtheid van $\rho = 1,0 \text{ kg/dm}^3$ en een kinematische viscositeit van $\gamma = 1 \text{ mm}^2/\text{sec}$.
Tel: +31 541 571667
Fax: +31 541 571669
Email: info@deltapompen.com

SFH

FHE - FHS - FHF 40 SERIE
GRAFIEKEN BIJ 2900 min⁻¹ 50 Hz, 2 POLIG



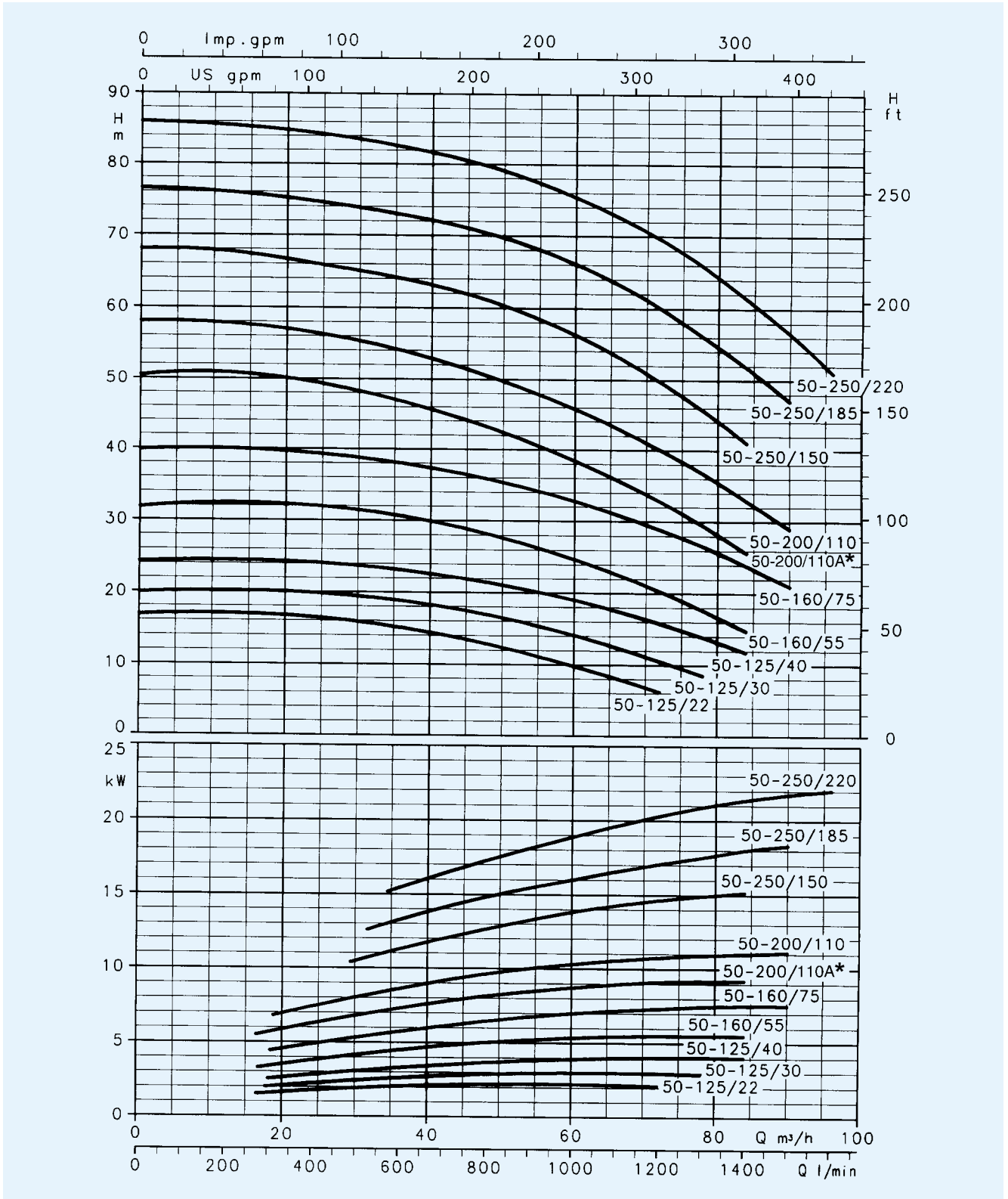
* /92 voor de FHE uitvoering

De prestaties gelden voor vloeistoffen met een dichtheid van $\rho = 1,0 \text{ kg/dm}^3$ en een kinematische viscositeit van $\gamma = 1 \text{ mm}^2/\text{sec}$.

Delta Pompen BV
Tel: +31 541 571667
Fax: +31 541 571669
Email: info@deltapompen.com

FHS

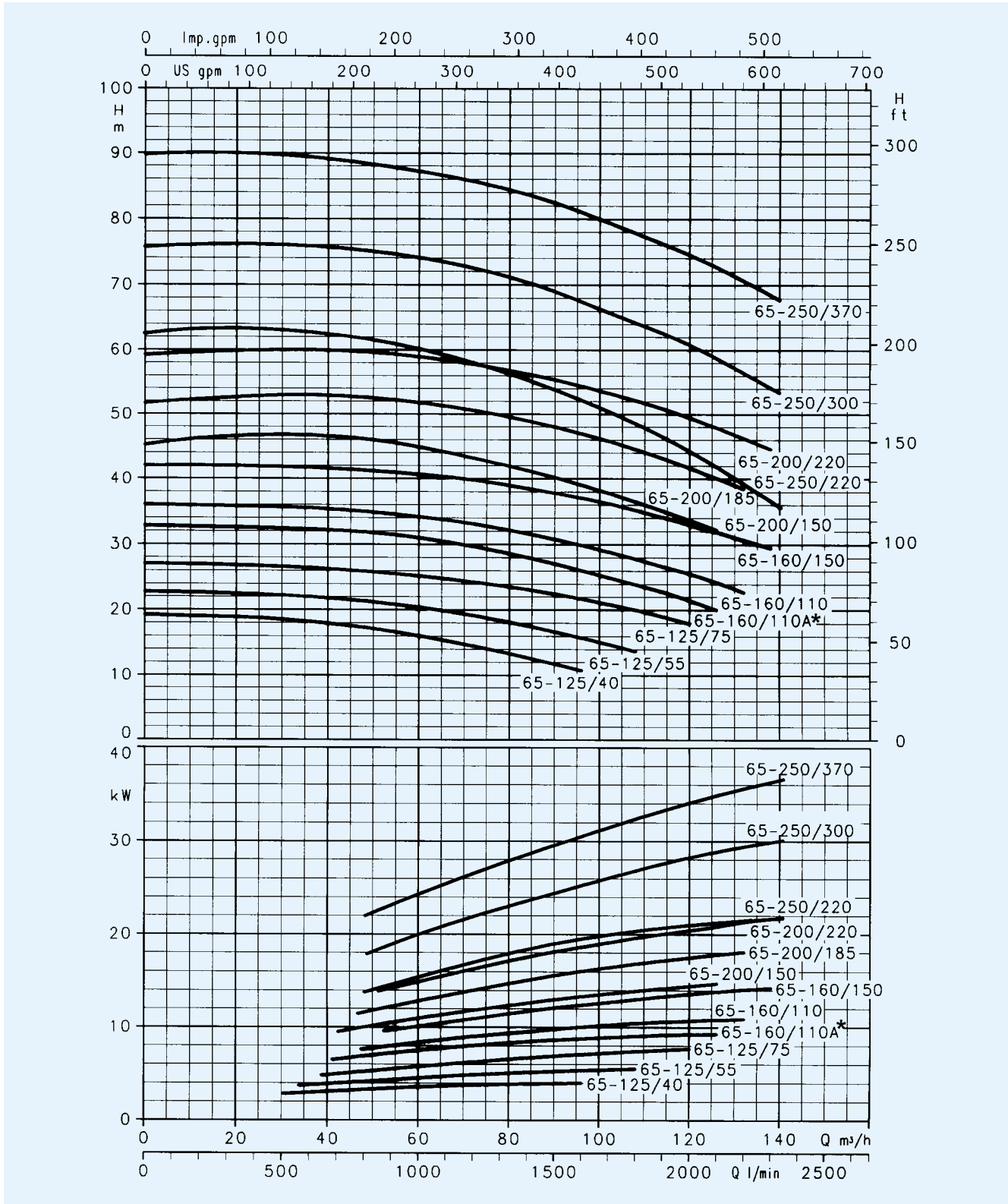
FHE - FHS - FHF 50 SERIE
GRAFIEKEN BIJ 2900 min⁻¹ 50 Hz, 2 POLIG



* /92 voor de FHE uitvoering

Delta Pompen BV
De prestaties gelden voor vloeistoffen met een dichtheid van $\rho = 1,0 \text{ kg/dm}^3$ en een kinematische viscositeit van $\gamma = 1 \text{ mm}^2/\text{sec}$.
Tel: +31 541 571667
Fax: +31 541 571669
Email: info@deltapompen.com

FHE - FHS - FHF 65 SERIE
GRAFIEKEN BIJ 2900 min⁻¹ 50 Hz, 2 POLIG



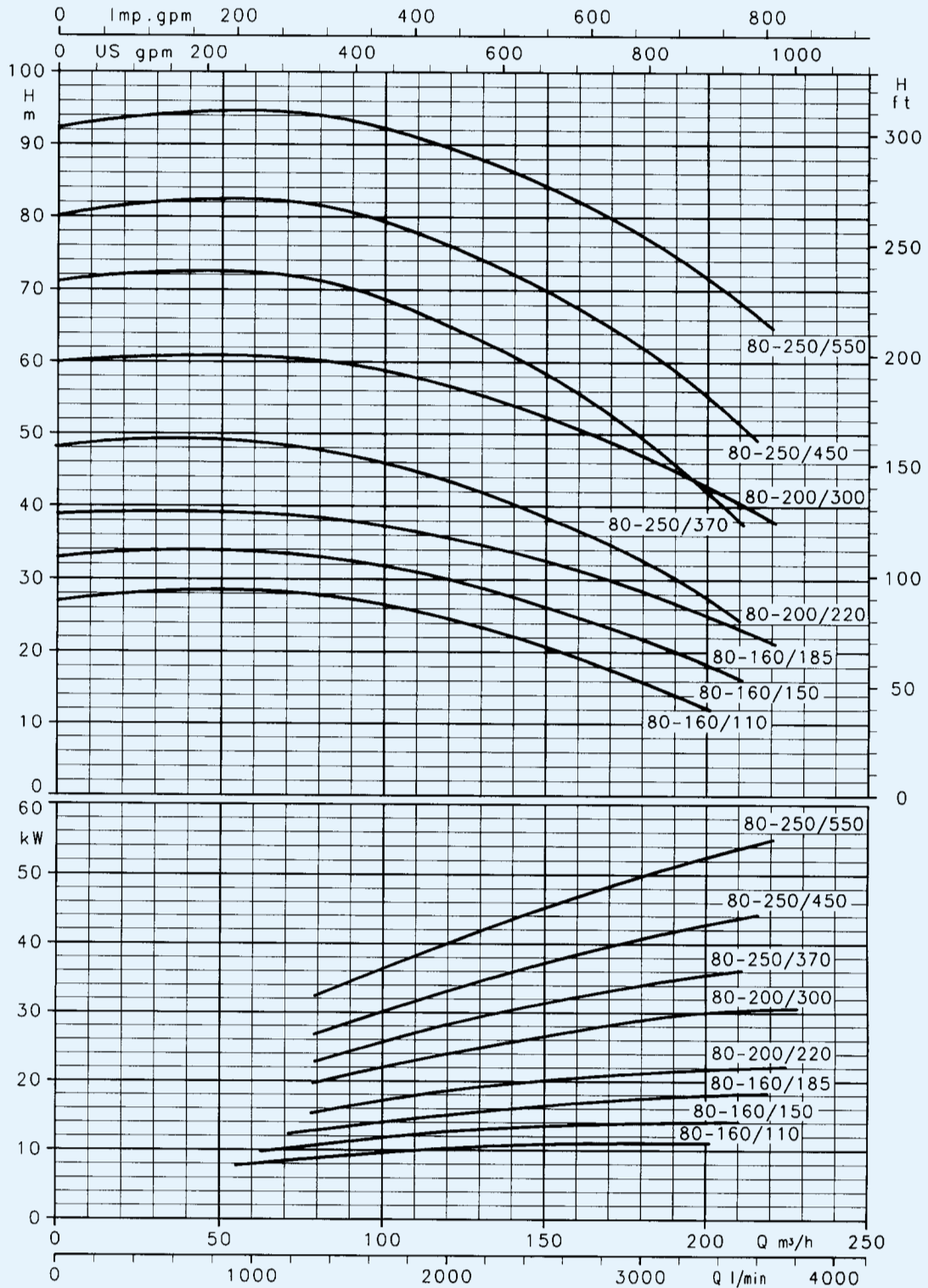
* /92 voor de FHE uitvoering

De prestaties gelden voor vloeistoffen met een dichtheid van $\rho = 1,0 \text{ kg/dm}^3$ en een kinematische viscositeit van $\gamma = 1 \text{ mm}^2/\text{sec}$.

Delta Pompen BV
Tel: +31 541 571667
Fax: +31 541 571669
Email: info@deltapompen.com

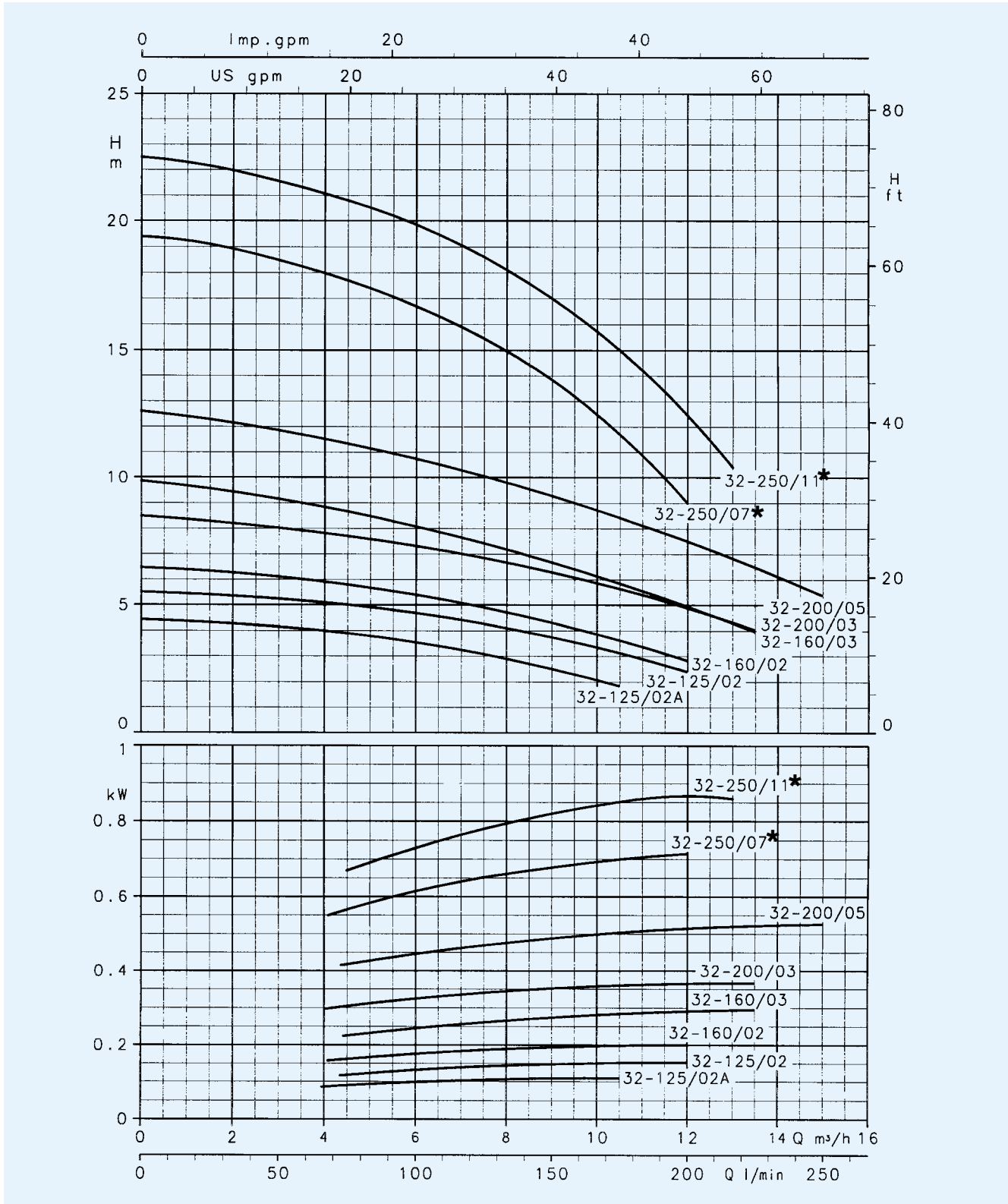
FHS

FHE - FHS - FHF 80 SERIE
GRAFIEKEN BIJ 2900 min⁻¹ 50 Hz, 2 POLIG



SFH

FHE4 - FHF4 32 SERIE
GRAFIEKEN BIJ 1450 min⁻¹ 50 Hz, 4 POLIG



* 2FHE4 uitvoering

De prestaties gelden voor vloeistoffen met een dichtheid van $\rho = 1,0 \text{ kg/dm}^3$ en een kinematische viscositeit van $\gamma = 1 \text{ mm}^2/\text{sec}$.

Delta Pompen BV

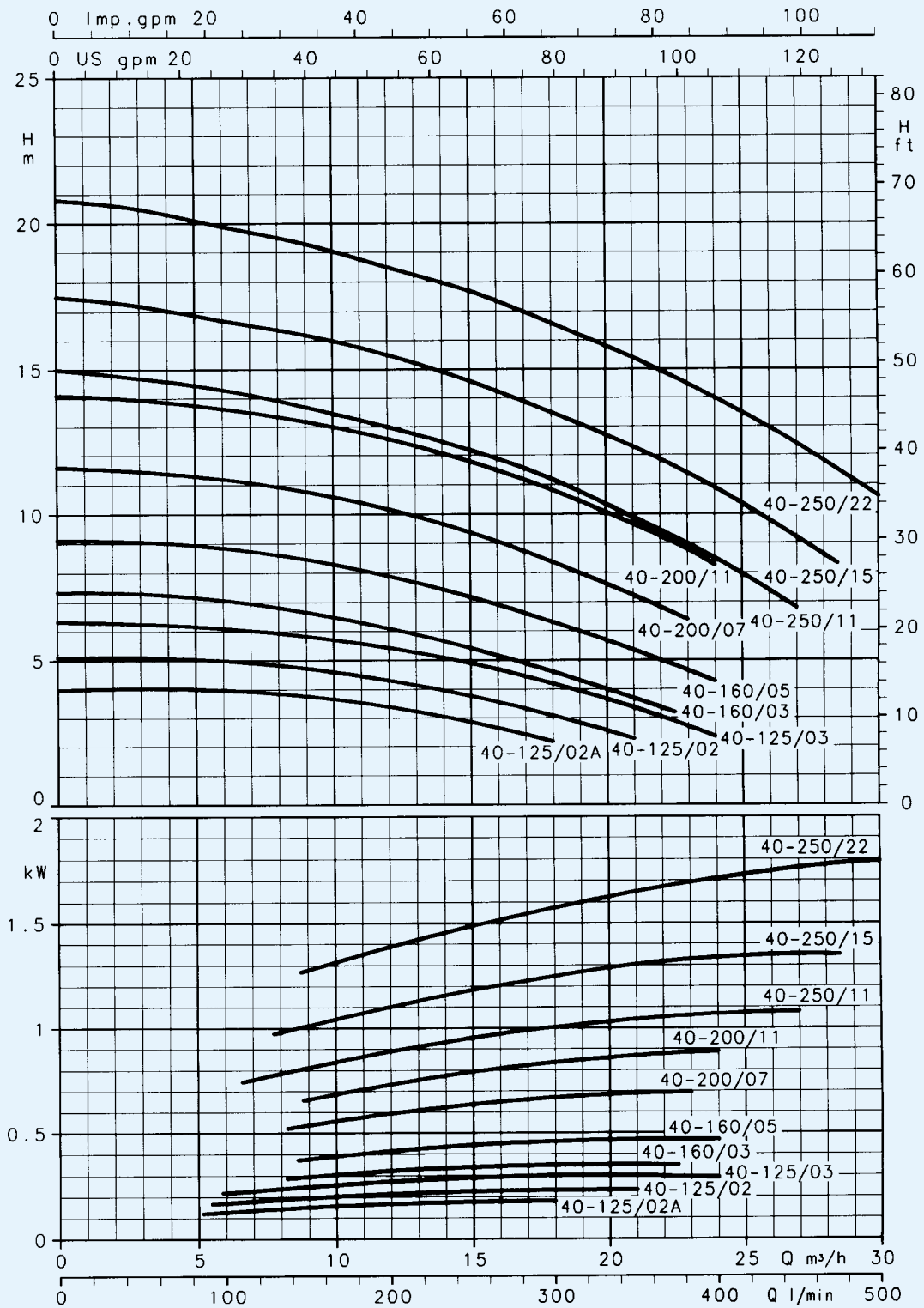
Tel: +31 541 571667

Fax: +31 541 571669

Email: info@deltapompen.com

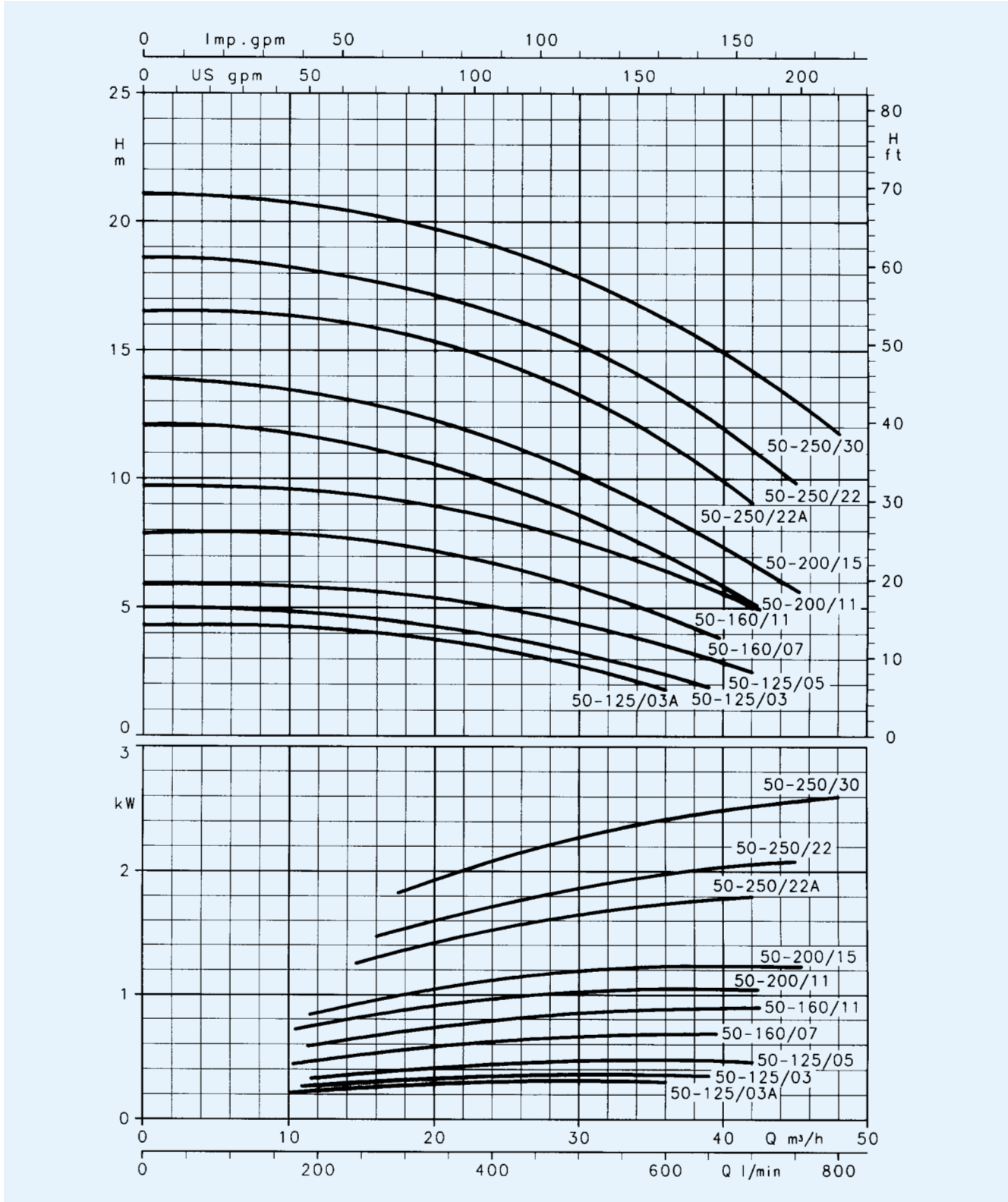
SFH

FHE4 - FHS4 - FHF4 40 SERIE
GRAFIEKEN BIJ 1450 min⁻¹ 50 Hz, 4 POLIG



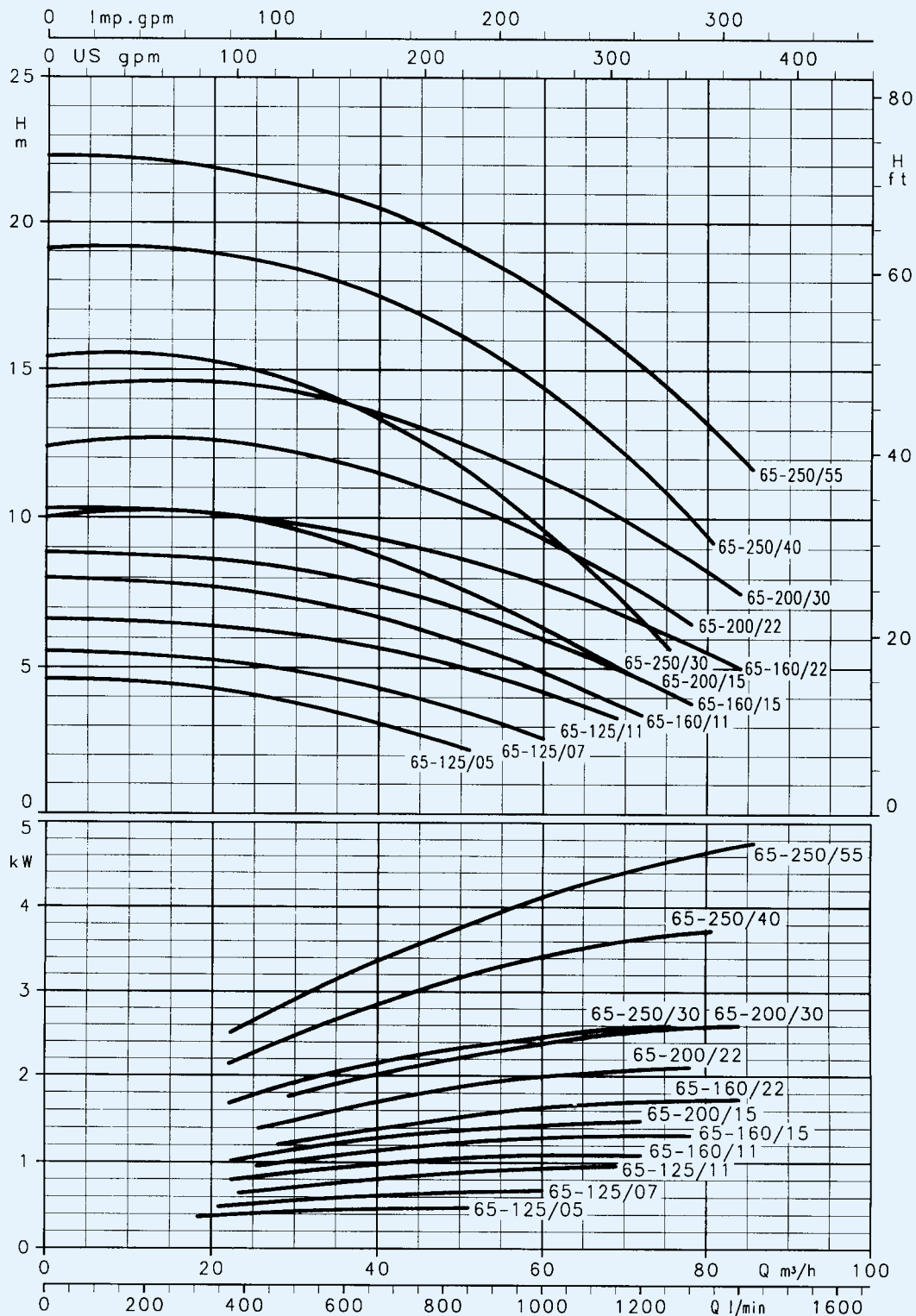
SFH

FHE4 - FHS4 - FHF4 50
GRAFIEKEN BIJ 1450 min⁻¹ 50 Hz, 4 POLIG



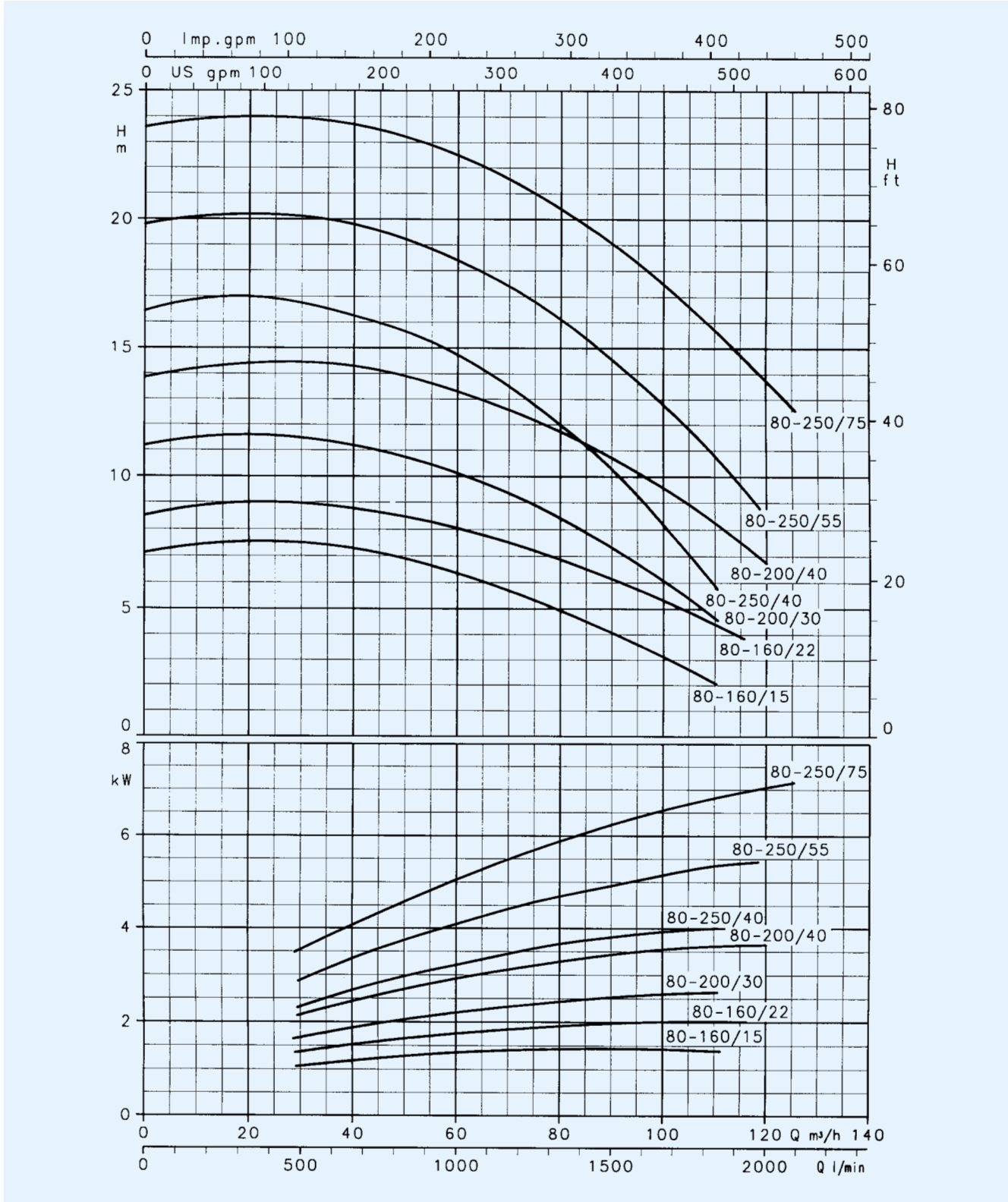
FHS

FHE4 - FHS4 - FHF4 65
GRAFIEKEN BIJ 1450 min⁻¹ 50 Hz, 4 POLIG



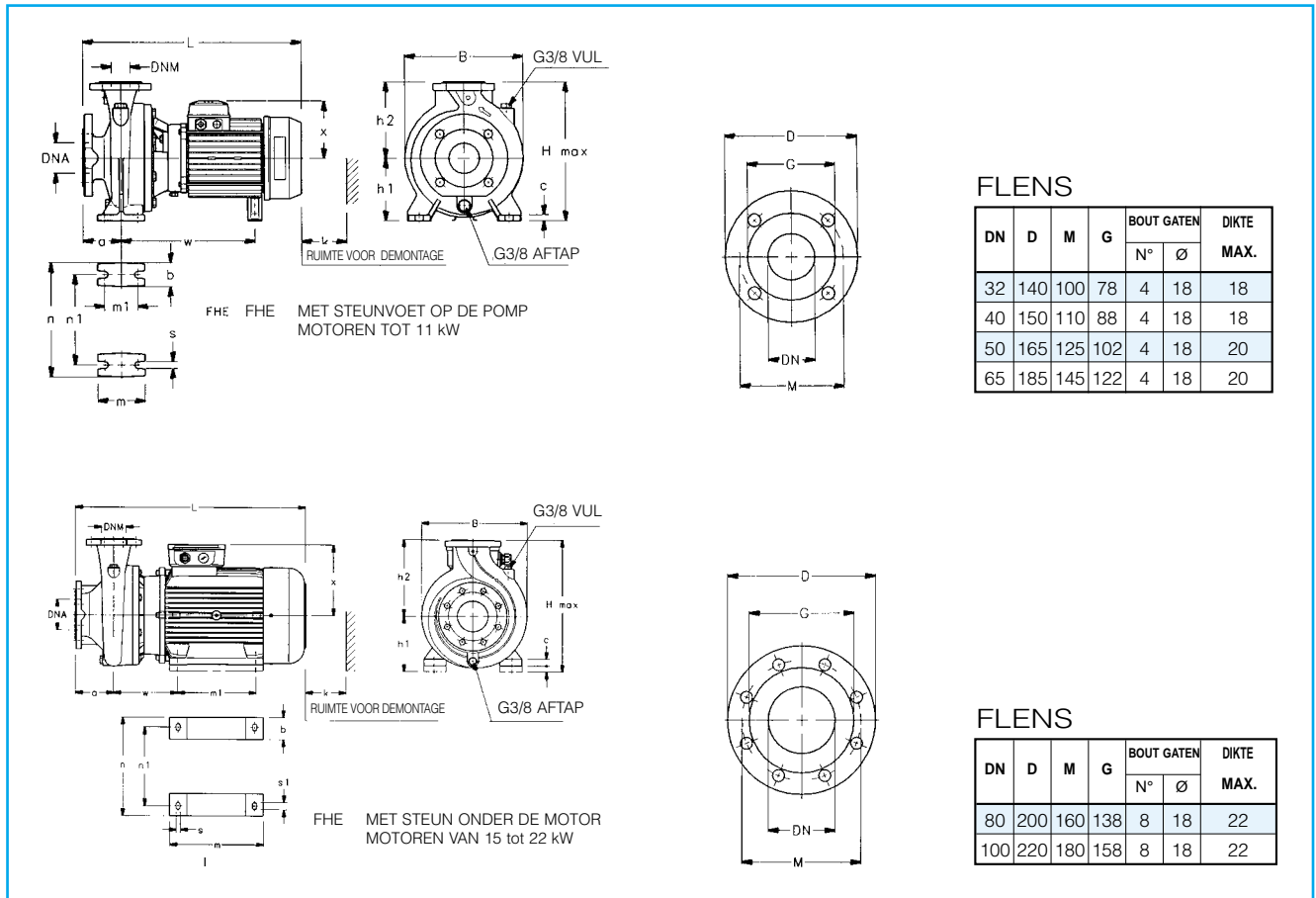
SFH

FHE4 - FHS4 - FHF4 80 SERIE
GRAFIEKEN BIJ 1450 min⁻¹ 50 Hz, 4 POLIG



SFH

AFMETINGEN EN GEWICHT FHE SERIE, 2 POLIG



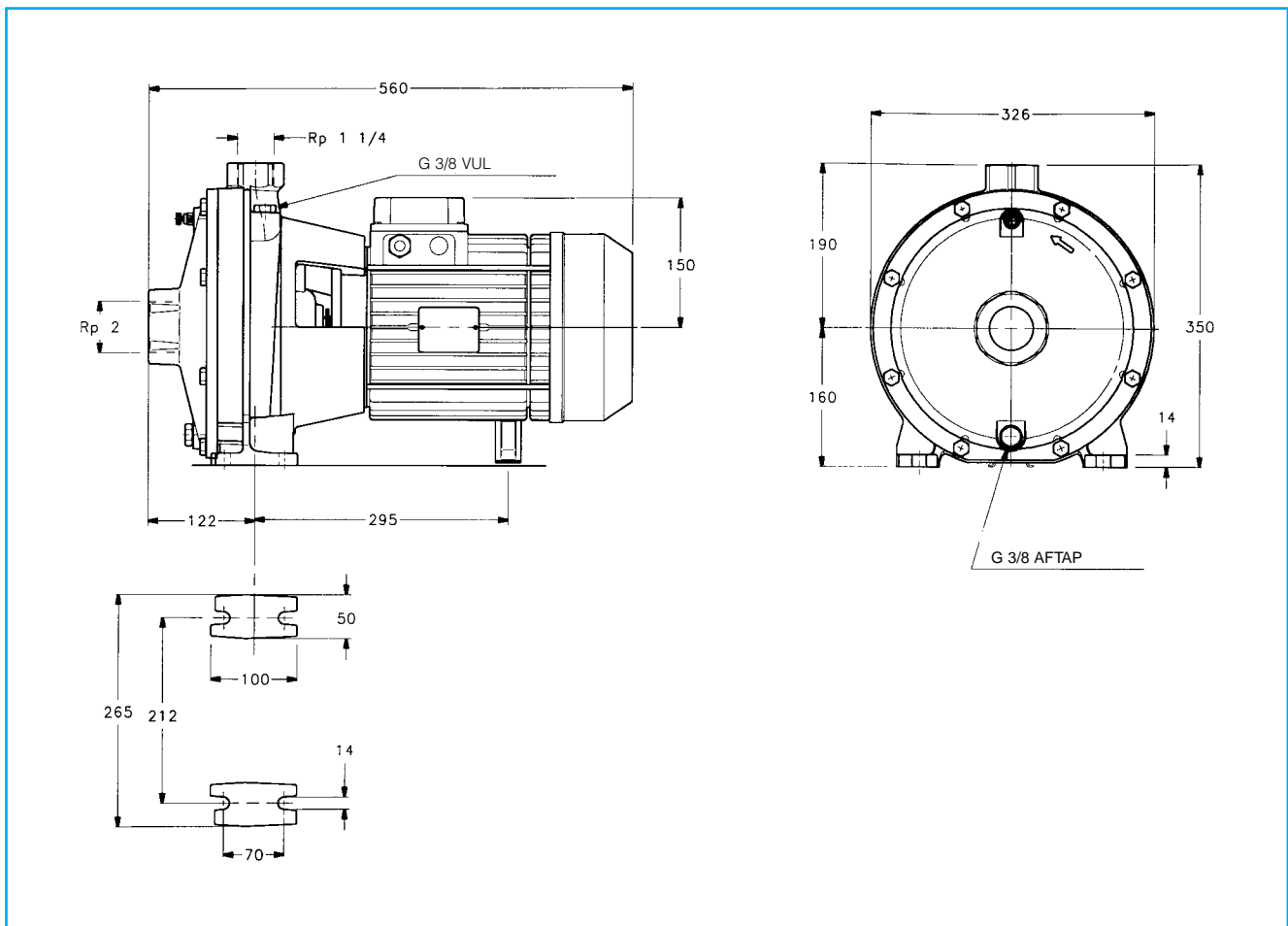
POMP TYPE	POMP						STEUN										B	H max.	L	k	GEWICHT kg														
	DNM	DNA	a	h2	w	x	b	c	c1	h1	m	m1	n	n1	s	s1																			
FHE 32-125/07	32	50	80	140	50	12	/	/	/	100	70	240	190	14	/	/	233	252	92	/	/	/	27												
FHE 32-125/11				140													258	116					112	190	140	233	252	432	28						
FHE 32-160/15				160													283	121					132	240	190	235	292	461	31						
FHE 32-160/22				160													283	121					132	240	190	235	292	461	34						
FHE 32-200/30				180													283	121					160	285	340	285	340	461	43						
FHE 32-200/40				180													290	133					160	285	340	285	340	487	49						
FHE 40-125/11	40	65	80	258	50	12	/	/	/	100	70	240	190	14	/	/	233	252	94	/	/	/	29,8												
FHE 40-125/15				140													258	116					112	210	160	233	252	432	31						
FHE 40-125/22				160													283	121					132	240	190	235	292	461	33						
FHE 40-160/30				160													283	121					132	240	190	250	292	461	36,3						
FHE 40-160/40				160													290	133					132	240	190	250	292	487	42,3						
FHE 40-200/55				180													311	151					160	265	212	285	340	553	59						
FHE 40-200/75				180													311	151					160	265	212	285	340	553	64						
FHE 40-250/92				278													191	65					14	320	250	285	340	553	64						
FHE 40-250/110				225													278	191					65	14	180	335	405	604	91						
FHE 40-250/150				208													232	50					22	20	260	210	318	254	13	23	335	405	604	113	99
FHE 50-125/22	50	65	100	285	50	12	/	/	/	100	70	265	212	14	/	/	255	292	98	/	/	/	37												
FHE 50-125/30				160													285	121					132	240	190	255	292	483	39						
FHE 50-125/40				180													292	133					160	265	212	285	340	555	45						
FHE 50-160/55				180													313	151					160	265	212	285	340	555	68						
FHE 50-160/75				180													313	151					160	265	212	285	340	555	72						
FHE 50-200/92				200													280	191					160	305	360	305	360	606	81						
FHE 50-200/110				200													280	191					160	305	360	305	360	606	86						
FHE 50-250/150				278													191	65					14	320	250	285	340	553	91						
FHE 50-250/185				225													208	232					50	22	20	180	304	254	13	23	340	412	679	113	123
FHE 50-250/220				225													208	232					50	22	20	180	304	254	13	23	340	412	679	113	135
FHE 65-125/40	65	80	100	292	65	14	/	/	/	160	125	95	280	212	14	/	285	340	108	/	/	/	64												
FHE 65-125/55				180													313	151					160	265	212	285	340	555	72						
FHE 65-125/75				180													313	151					160	265	212	285	340	555	76						
FHE 65-160/92				200													278	191					160	305	360	305	360	606	81						
FHE 65-160/110				200													278	191					160	305	360	305	360	606	86						
FHE 65-160/150				278													191	65					14	320	250	285	340	553	91						
FHE 65-200/150				225													208	232					50	22	20	180	260	210	13	23	340	412	679	113	123
FHE 65-200/185				225													208	232					50	22	20	180	304	254	13	23	340	412	679	113	135
FHE 65-200/220				225													208	232					50	22	20	180	304	254	13	23	340	412	679	113	149
FHE 65-250/220				250													278	191					65	14	180	332	450	723	125	159					
FHE 80-160/110	80	100	125	278	65	14	/	/	/	180	125	95	320	250	14	/	332	412	129	/	/	/	109												
FHE 80-160/150				225													208	232					50	22	20	180	260	210	13	23	332	412	679	113	127
FHE 80-200/150				225													208	232					50	22	20	180	304	254	13	23	332	412	679	113	139
FHE 80-200/220				250													278	191					65	14	180	332	450	723	125	159					

Delta Pompen BV
Tel: +31 541 571667

Fax: +31 541 571669

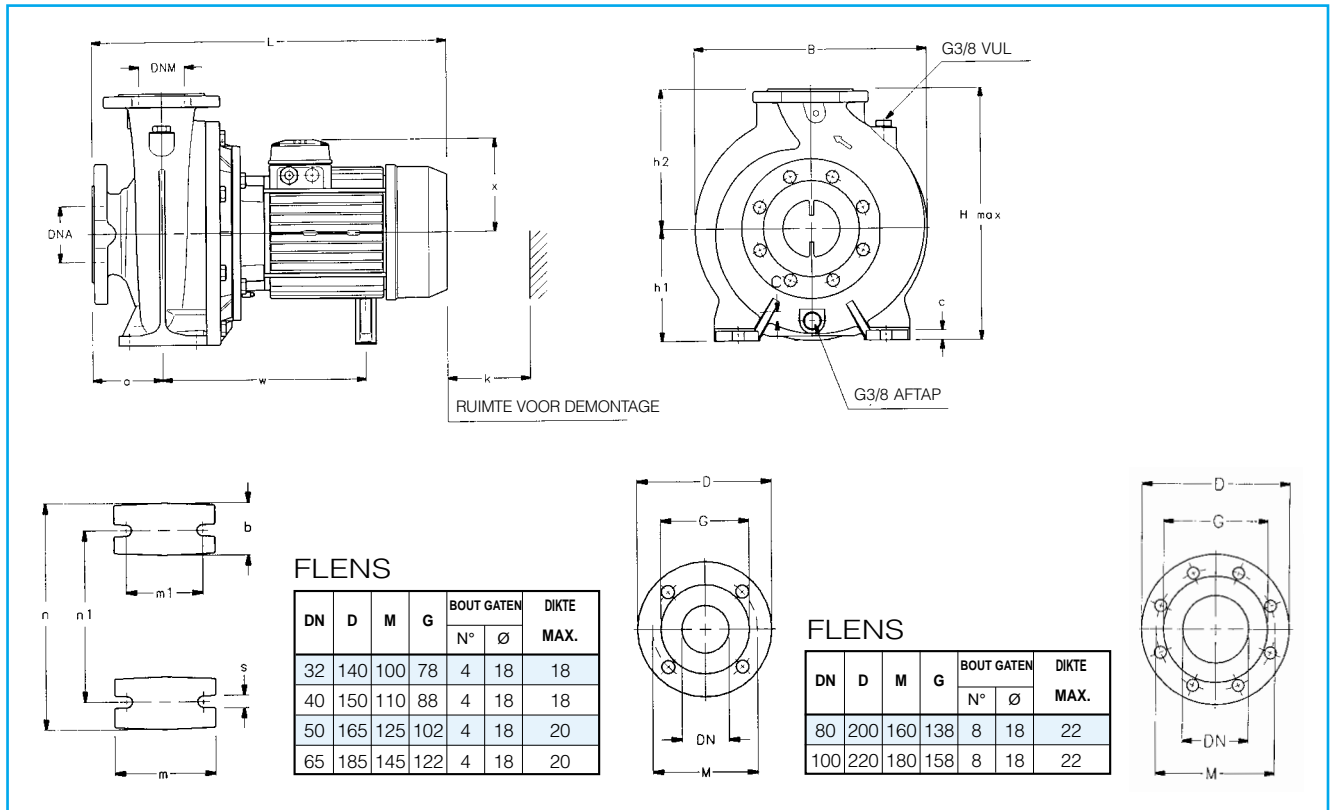
Email: info@deltapompen.com

AFMETINGEN EN GEWICHT 2FHE SERIE, 2 POLIG



POMP TYPE	GEWICHT kg
2FHE 32-250/55	70,5
2FHE 32-250/75	75

AFMETINGEN EN GEWICHT FHE4 SERIE, 4 POLIG



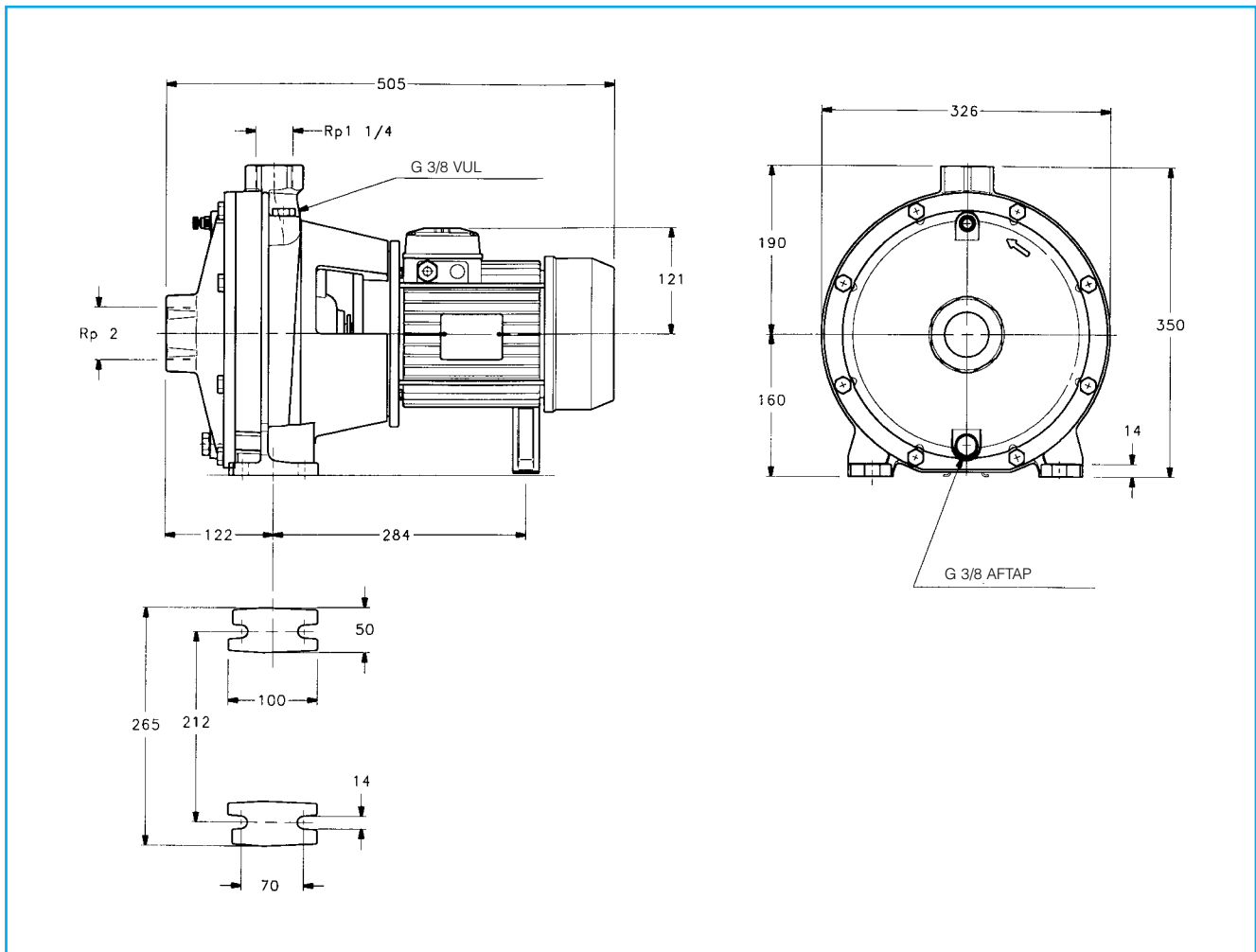
POMP TYPE	POMP						STEUN								B	H max.	L	k	GEWICHT kg		
	DNM	DNA	a	h2	w	x	b	c	h1	m	m1	n	n1	s							
FHE4 32-125/02A	32	50	80	140	230	101	50	12	112	100	70	190	140	14	233	252	395	92	24,8		
FHE4 32-125/02				140					112			190	140		233	252			24,8		
FHE4 32-160/02				160					132			240	190		235	292			26,3		
FHE4 32-160/03				160					132			240	190		235	292			26,3		
FHE4 32-200/03				180					160			240	190		285	340			35		
FHE4 32-200/05				180					258			116	160		285	340			37,5		
FHE4 40-125/02A	40	65	80	140	230	101	50	12	112	100	70	210	160	14	233	252	395	94	25,3		
FHE4 40-125/02				140					112			210	160		233	252			25,3		
FHE4 40-125/03				160					132			240	190		250	292			26,8		
FHE4 40-160/03				160					132			240	190		250	292			26,8		
FHE4 40-160/05				180					160			240	190		285	340			29,3		
FHE4 40-200/07				180					265			116	212		285	340			38,5		
FHE4 40-200/11		180	265	121	212	285	340	42													
FHE4 40-250/11		225	283	121	160	285	340	52													
FHE4 40-250/15		225	290	133	180	335	405	55													
FHE4 40-250/22		225	290	133	180	335	405	59,5													
FHE4 40-250/30		225	290	133	180	335	405	62,5													
FHE4 50-125/03A		50	65	100	260	260	116	50	12	132	100	70	240	190	14	255	292	454	98	29	
FHE4 50-125/03	232				101					240			190	250		292	29				
FHE4 50-125/05	260				116					240			190	285		340	32				
FHE4 50-160/07	180				260					116			160	285		340	41,5				
FHE4 50-160/11	180				260					116			160	285		340	45				
FHE4 50-200/11	200				285					121			212	305		360	44,5				
FHE4 50-200/15	200			285	121	212	305	360	47,5												
FHE4 50-250/22A	225			290	133	180	340	405	59,5												
FHE4 50-250/22	225			290	133	180	340	405	59,5												
FHE4 50-250/30	225			290	133	180	340	405	62,5												
FHE4 65-125/05	65			80	100	260	260	116	65	14	160	125	95	280	212	14	285	340	454	108	45,5
FHE4 65-125/07						265					121			280	212		483	49			
FHE4 65-160/11			283			121					280			212	481		56				
FHE4 65-160/15			283			121					280			212	481		59				
FHE4 65-160/22			290			133					280			212	507		63,5				
FHE4 65-200/15			283			121					280			212	481		59				
FHE4 65-200/22			225	290	133	180	335	405	63,5												
FHE4 65-200/30			290	133	180	160	335	405	65,5												
FHE4 65-250/30		250	311	151	200	360	450	75													
FHE4 65-250/40		250	311	151	200	360	450	105													
FHE4 65-250/55		250	259	191	200	360	450	111													
FHE4 80-160/15		80	100	125	225	283	121	65	14	180	125	95	320	250	14	332	405	506	132	64	
FHE4 80-160/22	225				290	133	320			250			332	405		69					
FHE4 80-200/30	250				290	133	345			280			345	430		80					
FHE4 80-200/40	250				311	151	345			280			345	430		103					
FHE4 80-250/40	250				311	151	345			280			345	430		100					
FHE4 80-250/75	280				259	191	200			400			315	18		400	480			591	106
FHE4 80-250/75	278				259	191	200			400			315	18		400	480			629	116

Delta Pompen BV
Tel: +31 541 571667

Fax: +31 541 571669
Email: info@deltapompen.com

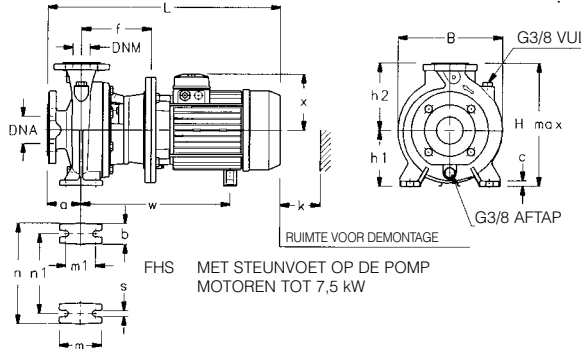
SFH

AFMETINGEN EN GEWICHT 2FHE4 SERIE, 4 POLIG



POMP TYPE	GEWICHT kg
2FHE4 32-250/07	47
2FHE4 32-250/11	49,4

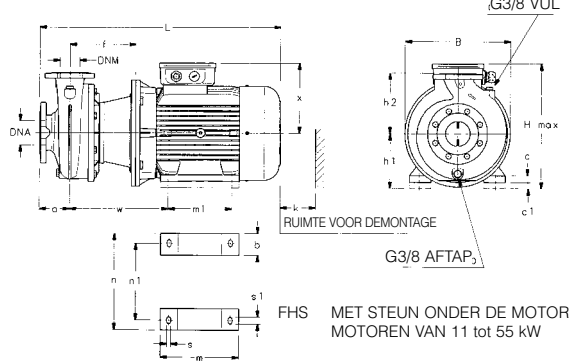
AFMETINGEN EN GEWICHT FHS SERIE, 2 POLIG



FHS MET STEUNVOET OP DE POMP
MOTOREN TOT 7,5 kW

FLENS

DN	D	M	G	BOUW GATEN		DIKTE MAX.
				N°	Ø	
32	140	100	78	4	18	18
40	150	110	88	4	18	18
50	165	125	102	4	18	20
65	185	145	122	4	18	20



FHS MET STEUN ONDER DE MOTOR
MOTOREN VAN 11 tot 55 kW

FLENS

DN	D	M	G	BOUW GATEN		DIKTE MAX.
				N°	Ø	
80	200	160	138	8	18	22
100	220	180	158	8	18	22

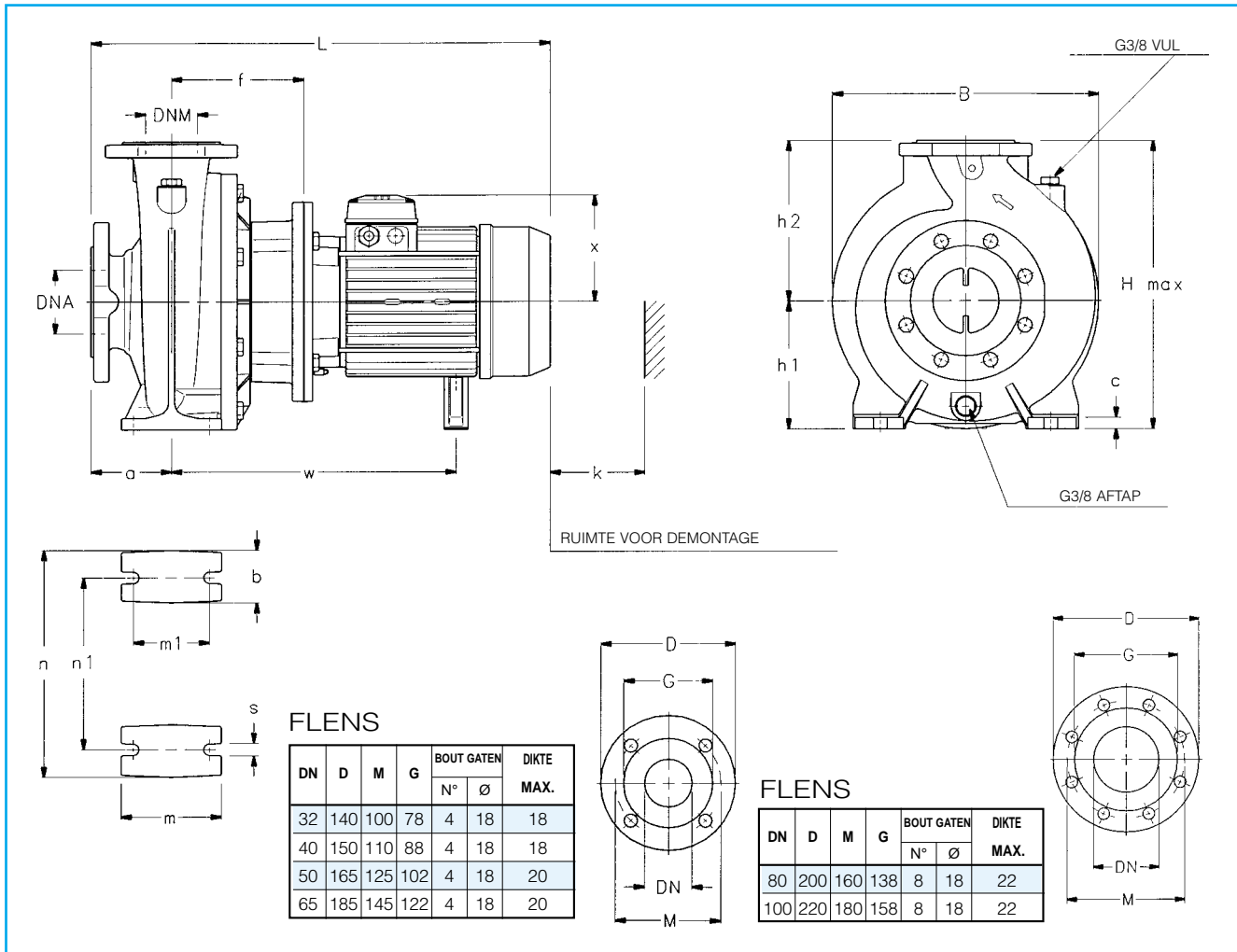
TYPE POMP	POMP							STEUN								B	H max.	L	k	GEWICHT kg																			
	DNM	DNA	a	f	h2	w	x	b	c	c1	h1	m	m1	n	n1						s	s1																	
FHS 32-125/07	32	50	80	155	140	303	116	50	12	/	112	100	70	190	140	14	/	233	252	477	92	32																	
FHS 32-125/11					140	303					112							190	140	233		252	477	34															
FHS 32-160/15					160	313					132							235	292	487		35																	
FHS 32-160/22					160	338					132							235	292	516		37																	
FHS 32-200/30					165	180					355							133	285	340		552	51																
FHS 32-200/40					165	180					355							133	285	340		552	62																
FHS 40-125/11	40	65	80	155	140	313	116	50	12	/	112	100	70	210	160	14	/	233	252	487	94	36																	
FHS 40-125/15					338	121	250				292							552	44																				
FHS 40-125/22					338	121	250				292							552	44																				
FHS 40-160/30					165	160	355				133							240	190	240		190	250	292	552	45													
FHS 40-160/40					165	160	355				133							240	190	250		292	552	666	73														
FHS 40-200/55					192	180	424				151							265	212	300		340	666	77															
FHS 40-200/75		192	180	424	151	265	212	300	340	666	119																												
FHS 40-250/110A		100	100	222	225	330	232	50	22	20	180	260	210	318	254	13	23	350	412	801	113	119																	
FHS 40-250/110																						119																	
FHS 40-250/150																						133																	
FHS 50-125/22																						157	160	357	133	50	12	/	132	100	70	240	190	14	/	255	292	538	43
FHS 50-125/30																						167	160	357	133	50	12	/	132	100	70	240	190	14	/	255	292	574	48
FHS 50-125/40	167																					160	357	133	50	12	/	132	100	70	240	190	14	/	255	292	574	56	
FHS 50-160/55	194	180	426	151	265	212	300	340	668	76																													
FHS 50-160/75	194	180	426	151	265	212	300	340	668	80																													
FHS 50-200/110A	224	200	332	232	50	22	/	160	260	210	318	254	13	23	350	412	845	111	111																				
FHS 50-200/110	224	200	332	232	50	22	/	160	260	210	318	254	13	23	350	412	845	111	111																				
FHS 50-250/150	50	65	100	222	225	330	232	50	22	20	180	304	254	318	254	13	23	350	412	845	113	133																	
FHS 50-250/185																						145																	
FHS 50-250/220																						159																	
FHS 65-125/40																						167	180	426	151	65	14	/	160	125	95	280	212	14	/	285	340	574	70
FHS 65-125/55																						194	180	426	151	65	14	/	160	125	95	280	212	14	/	300	340	668	80
FHS 65-125/75																						194	180	426	151	65	14	/	160	125	95	280	212	14	/	300	340	668	84
FHS 65-160/110A	65	80	100	222	200	330	232	50	22	20	180	260	210	318	254	13	23	350	412	801	117	123																	
FHS 65-160/110																						123																	
FHS 65-160/150																						137																	
FHS 65-200/150																						137																	
FHS 65-200/185																						149																	
FHS 65-200/220																						163																	
FHS 65-250/220		157																																					
FHS 65-250/300		200																																					
FHS 65-250/370		218																																					
FHS 80-160/110		80	100	125	222	225	330	232	50	22	20	180	260	210	318	254	13	23	350	412	845	132	124																
FHS 80-160/150																							124																
FHS 80-160/185																							138																
FHS 80-160/220	156																																						
FHS 80-200/300	163																																						
FHS 80-200/370	199																																						
FHS 80-250/370	213																																						
FHS 80-250/550	278																																						
FHS 80-250/550	258	280	426	280	90	20	/	200	345	305	360	318	18	18	400	457	941	311																					

Delta Pompen BV
Tel: +31 541 571667

Fax: +31 541 571669

Email: info@deltapompen.com

AFMETINGEN EN GEWICHT FHS4 SERIE, 4 POLIG

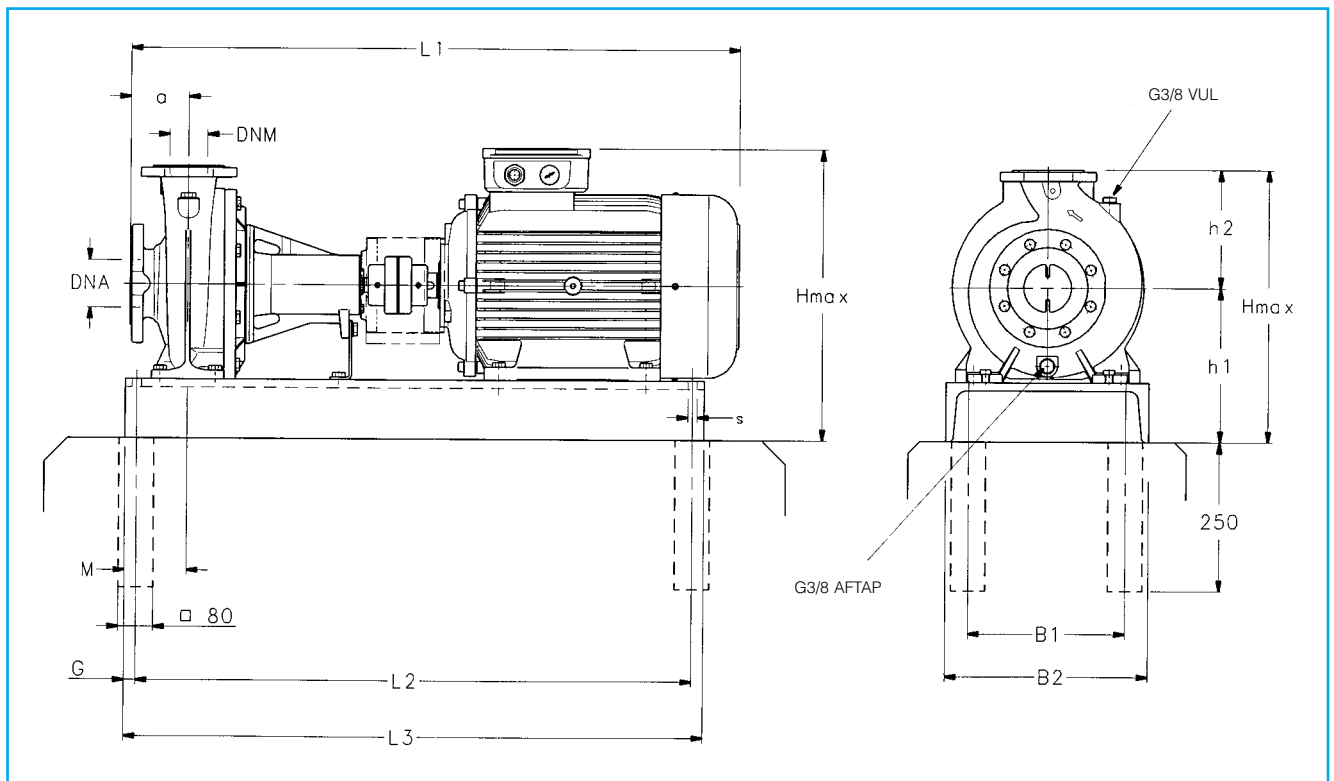


POMP TYPE	POMP							STEUN							B	H max.	L	k	GEWICHT kg		
	DNM	DNA	a	f	h2	w	x	b	c	h1	m	m1	n	n1						s	
FHS4 40-200/07	40	65	100	155	180	303	116	50	12	160	100	70	265	212	14	285	340	497	94	43,5	
FHS4 40-200/11					180	338	121	50	12	160	100	70	265	212		285	340	94	47		
FHS4 40-250/11				225	355	133	65	14	180	125	95	320	250	14		335	405	572	113	60	
FHS4 40-250/15																					180
FHS4 40-250/22				180	340	121	50	12	160	100	70	265	212	14		305	360	538	98	49,5	
FHS4 50-160/07																					200
FHS4 50-160/11				200	340	121	50	12	160	100	70	265	212	14		305	360	538	98	52,5	
FHS4 50-200/11																					200
FHS4 50-200/15				225	355	133	65	14	180	125	95	320	250	14		340	405	572	113	65,5	
FHS4 50-250/22A																					225
FHS4 50-250/22	225	355	133	65	14	180	125	95	320	250	14	340	405	572	113	65,5					
FHS4 50-250/30																	225	355	133	340	405
FHS4 65-125/05	65	80	100	157	180	305	116	65	14	160	125	95	280	212	14	285	340	499	108	499	50,5
FHS4 65-125/07						305	116													285	340
FHS4 65-125/11				338	121	65	14	160	125	95	280	212	14	331	360	536	117	538	98	54	
FHS4 65-160/11																					155
FHS4 65-160/15				155	345	153	65	14	160	125	95	280	212	14	331	360	536	117	572	98	64
FHS4 65-160/22																					
FHS4 65-200/15				155	338	121	65	14	160	125	95	280	212	14	331	360	536	117	536	98	64
FHS4 65-200/22																					
FHS4 65-200/30				225	355	133	65	14	180	125	95	320	250	14	335	405	572	113	69,5		
FHS4 65-250/30																				225	355
FHS4 65-250/40	250	376	151	80	16	200	160	120	360	280	18	360	450	595	125	78,5					
FHS4 65-250/55																	192	376	151	360	450
FHS4 65-250/65	192	351	191	80	16	200	160	120	360	280	18	360	450	595	125	104					
FHS4 80-160/15																	192	351	191	360	450
FHS4 80-160/22	155	225	338	121	65	14	180	125	95	320	250	14	332	405	561	132	71				
FHS4 80-200/30																		155	225	338	121
FHS4 80-200/40	165	250	355	133	65	14	180	125	95	345	280	14	332	405	597	132	75,5				
FHS4 80-200/40																		165	250	355	133
FHS4 80-250/40	192	280	351	191	80	16	200	160	120	400	315	18	400	480	683	113					
FHS4 80-250/75																	192	280	351	191	400
FHS4 80-250/75	192	280	370	191	80	16	200	160	120	400	315	18	400	480	721	116					
FHS4 80-250/75																	192	280	370	191	400

Delta Pompen BV
Tel: +31 541 571667
Fax: +31 541 571669
Email: info@deltapompen.com

FHS

AFMETINGEN EN GEWICHT FHF SERIE, 2 POLIG



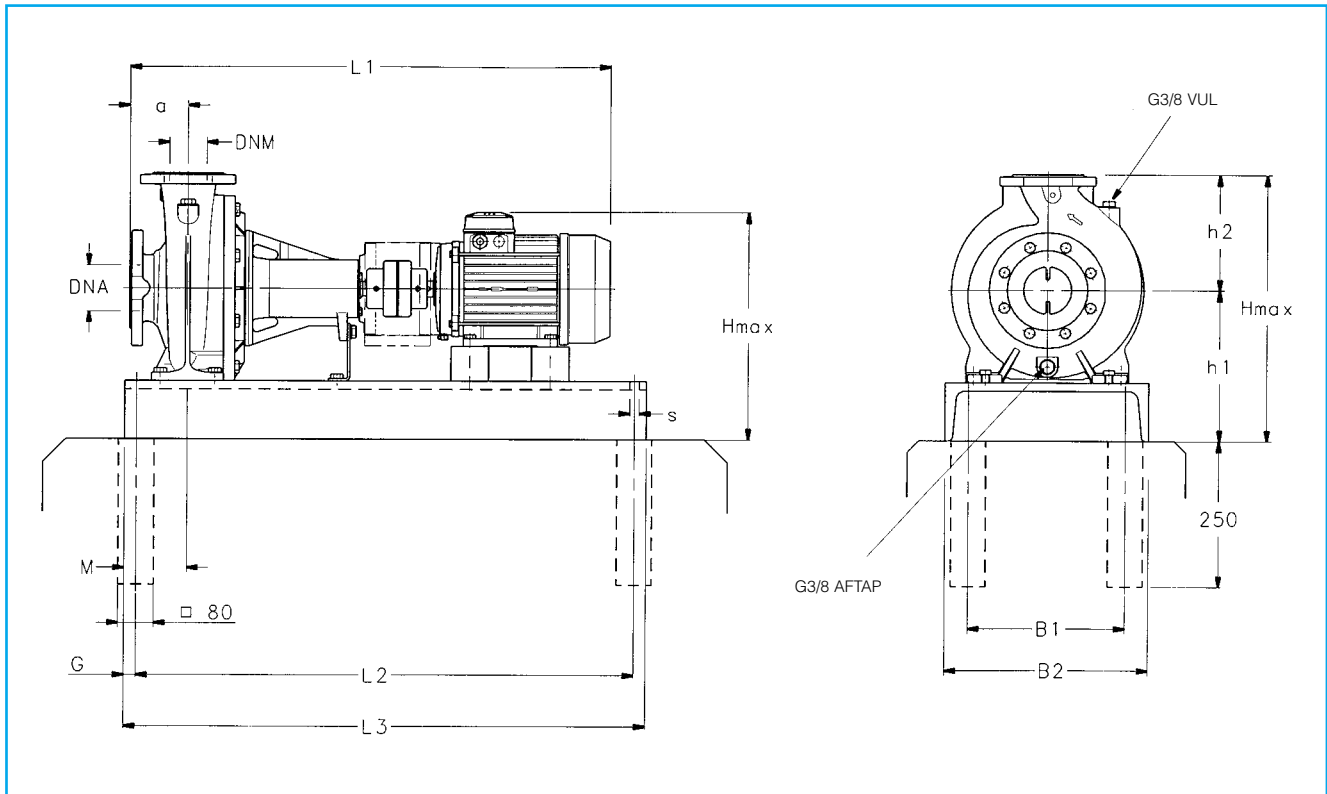
POMP TYPE	AFMETINGEN (mm)													s VOOR SCHROEVEN	GEWICHT kg										
	DNM	DNA	a	B1	B2	L1	L2	L3	G	M	h1	h2	H max.												
FHF 32-125/07	32	50	80	220	300	723	670	710	20	95	212	140	352	M16x250	67										
FHF 32-125/11						723	670	710			212	140	352		69										
FHF 32-160/15						773	760	800			232	160	392		71										
FHF 32-160/22						773	760	800			232	160	392		73										
FHF 32-200/30						809	860	900			260	180	440		92										
FHF 32-200/40						832	860	900			260	180	440		96										
FHF 40-125/11	40	65	80	220	300	723	760	800	20	95	212	140	352	M16x250	72										
FHF 40-125/15						773					760	800	212		140	352	74								
FHF 40-125/22						773					760	800	212		140	352	77								
FHF 40-160/30						809					860	900	232		160	392	91								
FHF 40-160/40						832					860	900	232		160	392	97								
FHF 40-200/55						909					860	900	115		260	180	451	112							
FHF 40-200/75						909					860	900	115		260	180	451	120							
FHF 40-250/110A						100					270	350	1052		1080	1120	108	280	225	512	178				
FHF 40-250/110													1052		1080	1120	108	280	225	512	188				
FHF 40-250/150													1052		1080	1120	108	280	225	512	178				
FHF 50-125/22	793	760	800	95	232		160	392	85																
FHF 50-125/30	829	860	900	95	232	160	392	92																	
FHF 50-125/40	852	860	900	95	232	160	392	97																	
FHF 50-160/55	909	860	900	115	260	180	451	111																	
FHF 50-160/75	909	860	900	115	260	180	451	115																	
FHF 50-200/110A	50	65	100	270	350	1052	1080	1120	95	232	160	392	M16x250	173											
FHF 50-200/110						1052	1080	1120	95	232	160	392		173											
FHF 50-250/150						1052	1080	1120	108	280	225	512		179											
FHF 50-250/185						1096	1080	1120	108	280	225	512		199											
FHF 50-250/220						1111	1080	1120	108	280	225	512		219											
FHF 50-250/220						1111	1080	1120	128	280	225	512		219											
FHF 65-125/40	65	80	100	270	350	852	960	1120	20	108	260	180	451	M16x250	135										
FHF 65-125/55						909						860	900		180	451	141								
FHF 65-125/75						909						860	900		180	451	147								
FHF 65-160/110A						1052						1080	1120		200	492	164								
FHF 65-160/110						1052					1080	1120	200		492	164									
FHF 65-160/150						1052					1080	1120	200		492	180									
FHF 65-200/150						1052					1080	1120	200		492	187									
FHF 65-200/185						1096					1080	1120	200		492	197									
FHF 65-200/220						1111					1080	1120	200		492	215									
FHF 65-250/220						1221					1310	1350	200		492	223									
FHF 65-250/370						1296					1310	1350	250		567	300									
FHF 65-250/370						1296					1310	1350	250		567	315									
FHF 80-160/110						80					100	125	270		350	1076	1080	1120	20	108	280	225	512	M16x250	202
FHF 80-160/150																1076	1080	1120							202
FHF 80-160/185	1121	1080	1120	202																					
FHF 80-200/220	1246	1210	1250	202																					
FHF 80-200/300	1321	1310	1350	202																					
FHF 80-250/370	1321	1310	1350	202																					
FHF 80-250/370	1321	1310	1350	202																					
FHF 80-250/550	1495	1465	1465	202																					
FHF 80-250/550	1495	1465	1465	202																					
FHF 80-250/550	1495	1465	1465	202																					

Delta Pompen BV
Tel: +31 541 571667

Fax: +31 541 571669

Email: info@deltapompen.com

AFMETINGEN EN GEWICHT FHF4 SERIE, 4 POLIG



POMP TYPE	AFMETINGEN (mm)													s	GEWICHT kg					
	DNM	DNA	a	B1	B2	L1	L2	L3	G	M	h1	h2	H max.							
FHF4 32-125/02A	32	50	80	220	300	686	670	710	20	95	212	140	352	M16 x 250	74					
FHF4 32-125/02							670	710			212	140	352		74					
FHF4 32-160/02							232	160			392	76								
FHF4 32-160/03							232	160			392	78								
FHF4 32-200/03							260	180			440	80								
FHF4 32-200/05	260	180	440	82																
FHF4 40-125/02A	40	65	80	220	300	686	760	800	20	95	212	140	352	M16x250	61					
FHF4 40-125/02											212	140	352		61					
FHF4 40-125/03											232	160	392		64					
FHF4 40-160/03											232	160	392		65					
FHF4 40-160/05											260	180	440		66					
FHF4 40-200/07			260	180	440	73														
FHF4 40-200/11			260	180	440	76														
FHF4 40-250/11			793	100	270	350	829	860	900	108	108	280	225	505	103					
FHF4 40-250/15			860									900	106							
FHF4 40-250/22			829									860	900	119						
FHF4 40-250/03A	706	220	300									743	760	800	20	95	232	160	392	64
FHF4 50-125/03	706																232	160	392	64
FHF4 50-125/05	743			260	180	440	66													
FHF4 50-160/07	743			260	180	440	73													
FHF4 50-160/11	793			180	440	76														
FHF4 50-200/11	793	200	460	87																
FHF4 50-200/15	793	200	460	90																
FHF4 50-250/22A	829	270	350	829	860	900	108	108	108	280	225	505	121							
FHF4 50-250/22	829									860	900	121								
FHF4 50-250/30	829									860	900	125								
FHF4 65-125/05	743									270	350	793	860	900	20	108	108	180	440	90
FHF4 65-125/07	743																	180	440	91
FHF4 65-125/11	793	200	460	95																
FHF4 65-160/11	793	200	460	100																
FHF4 65-160/15	829	280	225	505	110															
FHF4 65-160/22	793	280	225	505	123															
FHF4 65-200/15	829	280	225	505	939	960	1000	20	145								310	250	560	112
FHF4 65-200/22	829																			150
FHF4 65-200/30	829																			162
FHF4 65-250/30	939																			960
FHF4 65-250/40	962									960	1000	180								
FHF4 65-250/55	1019	1060	1100	180																
FHF4 80-160/15	270	350	818	860	900	108	280	225	505	130										
FHF4 80-160/22	270	350	854	860	900	108	280	225	505	136										
FHF4 80-200/30	964	960	1000	113	290	250	530	155												
FHF4 80-200/40	987	960	1000	113	290	250	530	159												
FHF4 80-250/40	967	320	400	1044	1060	1100	20	145	310	280	590	M16x250	165							
FHF4 80-250/75	1044												180							
FHF4 80-250/75	1082												193							

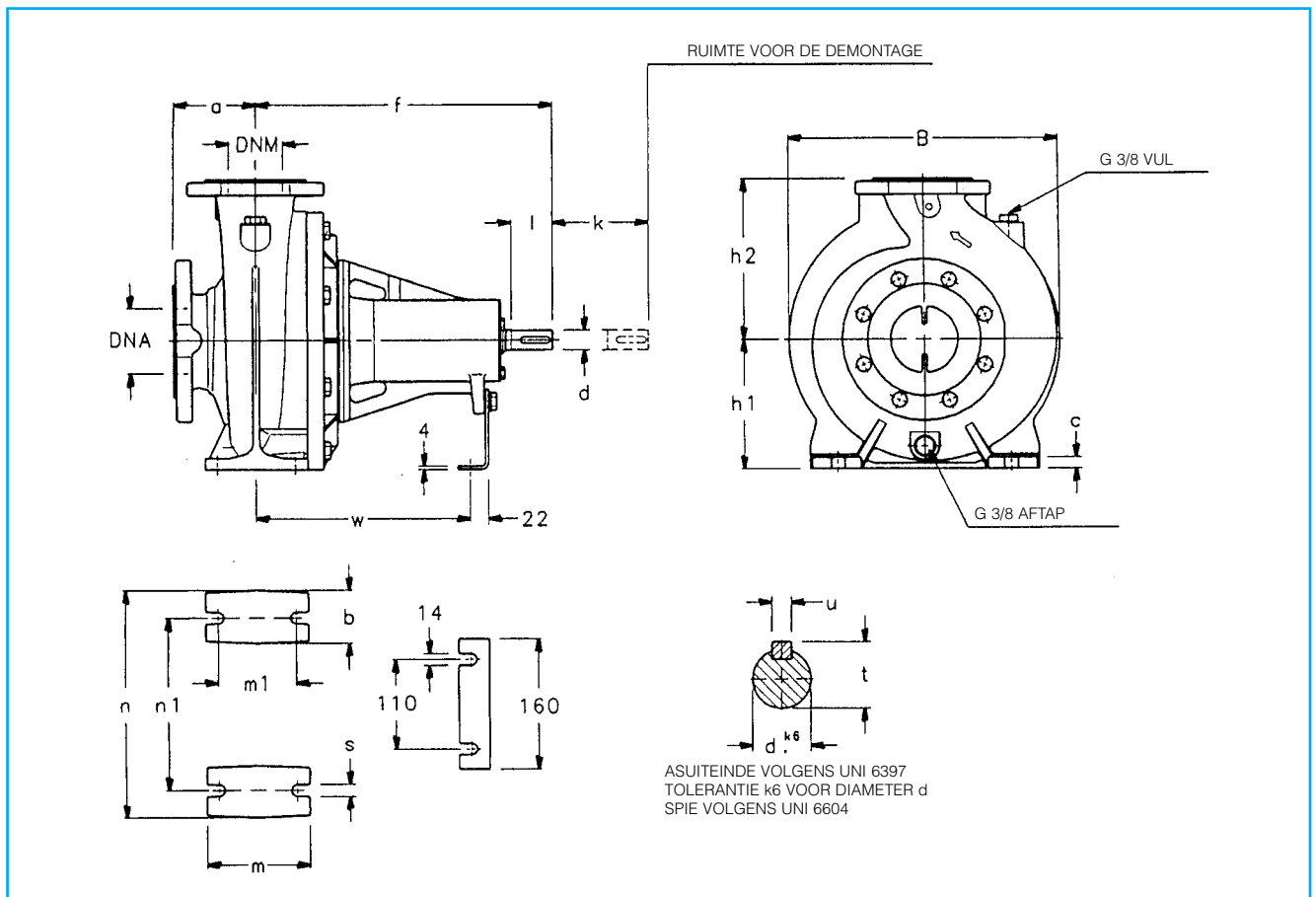
Delta Pompen BV
Tel: +31 541 571667

Fax: +31 541 571669

Email: info@deltapompen.com

SFH

AFMETINGEN EN GEWICHT FHF SERIE MET VRIJ ASEINDE



POMP TYPE	AFMETINGEN (mm)					B	k	GEWICHT kg		
	DNM	DNA	a	d	f				h1	h2
FHF 32-125	32	50	80	24	360	112	140	233	86	20
FHF 32-160						132	160	235		22
FHF 32-200						160	180	285		25
FHF 40-125	40	65	80	24	360	112	140	233	88	21
FHF 40-160						132	160	250		25
FHF 40-200			160			180	285	26		
FHF 40-250			180			225	335	100	43	
FHF 50-125	50	65	100	24	360	132	160	255	92	25
FHF 50-160						160	180	285		28
FHF 50-200						200	305	29		
FHF 50-250						180	225	340	100	43
FHF 65-125	65	80	100	24	360	160	180	285	100	33
FHF 65-160						200	331	100		35
FHF 65-200						180	225	335	112	37
FHF 65-250						32	470	200		250
FHF 80-160	80	100	125	24	360	180	225	332	129	38
FHF 80-200						32	470	200		250
FHF 80-250				32	470	200	280	400		47

Delta Pompen BV
Tel: +31 541 571667
Fax: +31 541 571669
Email: info@deltapompen.com

SSH SERIE

CENTRIFUGAAL- ELEKTROPOMPEN VOLLEDIG VAN ROESTVASTSTAAL AISI 316 VOLGENS EN 733 - DIN 24255

Centrifugaal-elektropompen, gelast met lasertechniek.

Geschikt voor het transport van gematigd agressieve warme en koude vloeistoffen.

Verkrijgbaar in de uitvoeringen DN 32, 40, 50, 65 en 80.

TOEPASSINGEN

- Transport van vloeistoffen voor civiele doeleinden, industrie en landbouw.
- Industriële wassystemen.
- Drukverhoging.
- Circulatie van warm en koud water voor verwarming en koeling.

VERKRIJGBARE MODELLEN

- **SHE** Monoblok, motor met verlengde motoras.
- **SHS** Met stijve koppeling en genormaliseerde motor.
- **SHF** Met elastische koppeling, lagerstoel en volgens EN 733-DIN-24255 genormaliseerde motor.
- **SSH** 25-125, 160, 200, 250 serie op verzoek.

TECHNISCHE SPECIFICATIES

- **Capaciteit tot 240 m³/h.**
- **Opvoerhoogten tot 110 m.**
- Waaier en pomphuis van roestvaststaal 316L, volledig gelast met laser.
- Roestvaststalen slijtringen **AISI 316L.**
- **Nominale diameter van de persaansluiting tot DN 80.**
- **Nominale diameter van de waaier tot 250 mm.**
- Driefase motoren met 2 polig en 4 polig.
- 50 Hz en 60 Hz uitvoeringen.
- Contraflens op verzoek.
- Beschermingsgraad IP55.
- Isolatie klasse F.
- **Maximale werkdruk 12 bar (PN 10).**
- **Temperatuur van de verpompte vloeistof van -10°C tot +110°C**
- **Uitvoeringen met HYDROVAR pompbesturing op verzoek verkrijgbaar.**

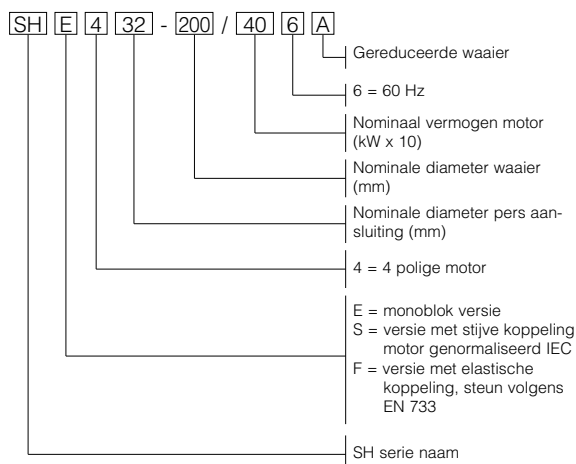
Delta Pompen BV
Nijmegen 3716
Tel: +31 541 571669
Fax: +31 541 571669
Email: info@deltapompen.com



MATERIALEN TABEL

ONDERDEEL	MATERIAAL
Pomphuis, seal deksel, waaier, Slijtring, achterste slijtring, Lantaarnstuk	ROESTVASTSTAAL AISI 316L - DIN 1.4404
Mechanische asafdichting	ALUMINIUM O GIETIJZER DIN GG20
O-Ringen	KERAMIEK/KOOL/FPM
Vul- en aftapplug, As (SHE SHF), Koppeling (SHS), Lagerstoel (SHF)	FPM
	ROESTVASTSTAAL AISI 316 - DIN 1.4571
	GIETIJZER DIN GG20

IDENTIFICATIECODE



ELEKTRISCHE GEGEVENS MOTOREN MET VERLENGDE AS VOOR SHE SERIE

DRIEFASE MOTOREN 50 HZ, 2 POLIG

MOTOR TYPE			OPGENOMEN STROOM In (A)				GEGEVENS MET BETREKKING TOT DE SPANNING 400 V 50 Hz					
kW	GROOTTE IEC *	CONSTRUCTIE TYPE					min ⁻¹	Is / In	n %	cosφ	Cn Nm	Cs/Cn
			Δ 220-240 V	Y 380-415 V	Δ 380-415 V	Y 660 V						
0,75	90R	B14	3,2-3,3	1,85-1,9	–	–	2835	5,5	72	0,79	2,53	3,6
1,1	90R	B14	4,5-4,5	2,6-2,6	–	–	2845	6,4	75	0,81	3,69	3,85
1,5	90 R	B14	6,2-6	3,6-3,5	–	–	2845	6,6	73	0,83	5	4,2
2,2	90	B14	8,5-8,3	4,9-4,8	–	–	2860	6,9	77	0,85	7,3	2,9
3*	90	B14	11,2-10,9	6,5-6,3	–	–	2870	6,8	77	0,89	10	3,5
4	112R	B14	–	–	8,5-8,3	4,9	2885	7,5	81	0,85	13,2	3,15
5,5	112	B14	–	–	11,5-11,2	6,6	2910	7,8	82	0,85	18	3
7,5	112	B14	–	–	15,5-15	8,9	2905	7	82	0,85	24,7	2,6
9,2	132	B14	–	–	18,4-17,8	10,6	2920	7,3	85	0,88	30	3,5
11	132	B14	–	–	22-21	12,7	2910	7,6	85	0,88	36,1	3,7
15	160	B34	–	–	30-28,5	17,3	2945	8,4	88	0,89	49	4,3
18,5	160	B34	–	–	36,4-34,5	21	2940	7,8	89	0,87	60	3,6
22	160	B34	–	–	43-40,5	24,5	2930	7,5	89	0,89	72	4,4

* R = Kleiner motorhuis ten opzichte van de as verlenging en de bijbehorende flens.

DRIEFASE MOTOREN 50 HZ, 4 POLIG

MOTOR TYPE			OPGENOMEN STROOM In (A)				GEGEVENS MET BETREKKING TOT DE SPANNING 400 V 50 Hz					
kW	GROOTTE IEC *	CONSTRUCTIE TYPE					min ⁻¹	Is / In	n %	cosφ	Cn Nm	Cs/Cn
			Δ 220-240 V	Y 380-415 V	Δ 380-415 V	Y 660 V						
0,25	71	B5	1,3-1,25	0,75-0,72	–	–	1390	4	64	0,77	1,72	2,35
0,37	71	B5	1,85-1,8	1,07-1,04	–	–	1400	4,2	65	0,78	2,52	2,4
0,55	90R	B14	2,7-2,6	1,55-1,5	–	–	1410	4,4	69	0,77	3,72	1,95
0,75	90R	B5	3,6-3,5	2,1-2	–	–	1410	4,9	69	0,77	5,1	1,9
1,1	90	B5	4,8-4,7	2,8-2,7	–	–	1410	4,5	75	0,77	7,4	2,25
1,5	90	B5	6,2-6	3,6-3,5	–	–	1410	5,1	75	0,81	10,2	2,4
2,2	100	B5	9-8,6	5,2-5	–	–	1410	5	78	0,80	14,8	2,2
3*	100	B5	12-11,6	6,9-6,7	–	–	1410	5,8	81	0,81	20,2	2,5
4	112	B5	–	–	8,7-8,5	5	1440	6,7	83	0,82	26,5	2,7
5,5	132	B14	–	–	12,4-12	7,2	1440	6,8	82	0,87	36,8	2,8
7,5	132	B14	–	–	15,8-15,4	9,2	1450	7,7	82	0,81	49,5	2,8

* 3 kW voor Nederland Y Δ 380-415 / 660 V.

ELEKTRISCHE GEGEVENS NORM MOTOREN VOOR SHS - SHF SERIE

DRIEFASE MOTOREN 50 HZ, 2 POLIG

kW	MOTOR TYPE		OPGENOMEN STROOM In (A)				GEGEVENS MET BETREKKING TOT DE SPANNING 400 V 50 Hz						
	GROOTTE IEC *	CONSTRUCTIE TYPE		Δ 220-240 V	Y 380-415 V	Δ 380-415 V	Y 660 V	tr/mn	Is / In	n %	cosφ	Cn Nm	Cs/Cn
		SHS	SHF										
0,75	80	B5	B3	3,2-3,3	1,85-1,9	–	–	2835	5,5	72	0,79	2,53	3,6
1,1	80	B5	B3	4,5-4,5	2,6-2,6	–	–	2845	6,4	75	0,81	3,69	3,85
1,5	90R	B5	B3	6,2-6	3,6-3,5	–	–	2845	6,6	73	0,83	5	4,2
2,2	90	B5	B3	8,5-8,3	4,9-4,8	–	–	2860	6,9	77	0,85	7,3	2,9
3*	100	B5	B3	11,2-10,9	6,5-6,3	–	–	2875	6,3	80	0,85	10	2,6
4	112R	B5	B3	–	–	8,5-8,3	4,9	2885	7,5	81	0,85	13,2	3,15
5,5	132R	B5	B3	–	–	11,5-11,2	6,6	2910	7,8	82	0,85	18	3
7,5	132R	B5	B3	–	–	15,5-15	8,9	2905	7	82	0,85	24,7	2,6
11	160	B35	B3	–	–	22,5-21	13	2930	7,1	86	0,88	36,2	3,4
15	160	B35	B3	–	–	30-28,5	17,3	2945	8,4	88	0,89	49	4,3
18,5	160	B35	B3	–	–	36,4-34,5	21	2940	7,8	89	0,87	60	3,6
22	180R	B35	B3	–	–	43-40,5	24,8	2930	7,5	89	0,89	72	4,4
30	200	B35	B3	–	–	59	34	2940	6,8	90	0,84	97	2,4
37	200	B35	B3	–	–	71,5	41,2	2940	7,2	91	0,84	120	2,5
45	225	–	B3	–	–	88	50,5	2950	6,7	91	0,85	145	2,4
55	250	–	B3	–	–	106	61	2950	6,7	92	0,85	177	2,4
75	280	–	B3	–	–	134	78	2965	6,8	92	0,87	241	2,3

* R = Kleinere motorhuis ten opzichte van de as verlenging en de bijbehorende flens.

DRIEFASE MOTOREN, 50 HZ, 4 POLIG

kW	MOTOR TYPE		OPGENOMEN STROOM In (A)				GEGEVENS MET BETREKKING TOT DE SPANNING 400 V 50 Hz						
	GROOTTE IEC *	CONSTRUCTIE TYPE		Δ 220-240 V	Y 380-415 V	Δ 380-415 V	Y 660 V	tr/mn	Is / In	n %	cosφ	Cn Nm	Cs/Cn
		SHS	SHF										
0,25	71	–	B3	1,3-1,25	0,75-0,72	–	–	1390	4	64	0,77	1,72	2,35
0,37	71	–	B3	1,85-1,8	1,07-1,04	–	–	1400	4,2	65	0,78	2,52	2,4
0,55	80	B5	B3	2,7-2,6	1,55-1,5	–	–	1410	4,4	69	0,77	3,72	1,95
0,75	80	B5	B3	3,6-3,5	2,1-2	–	–	1410	4,9	69	0,77	5,1	1,9
1,1	90	B5	B3	4,8-4,7	2,8-2,7	–	–	1410	4,5	75	0,77	7,4	2,25
1,5	90	B5	B3	6,2-6	3,6-3,5	–	–	1410	5,1	75	0,81	10,2	2,4
2,2	100	B5	B3	9-8,6	5,2-5	–	–	1410	5	78	0,80	14,8	2,2
3*	100	B5	B3	12-11,6	6,9-6,7	–	–	1410	5,8	81	0,81	20,2	2,5
4	112	B5	B3	–	–	8,7-8,5	5	1440	6,7	83	0,82	26,5	2,7
5,5	132	B5	B3	–	–	12,4-12	7,2	1440	6,8	82	0,87	36,8	2,8
7,5	132	B5	B3	–	–	15,8-15,4	9,2	1450	7,7	82	0,81	49,5	2,8

* 3 kW voor Nederland Y Δ 380-415 / 660 V.

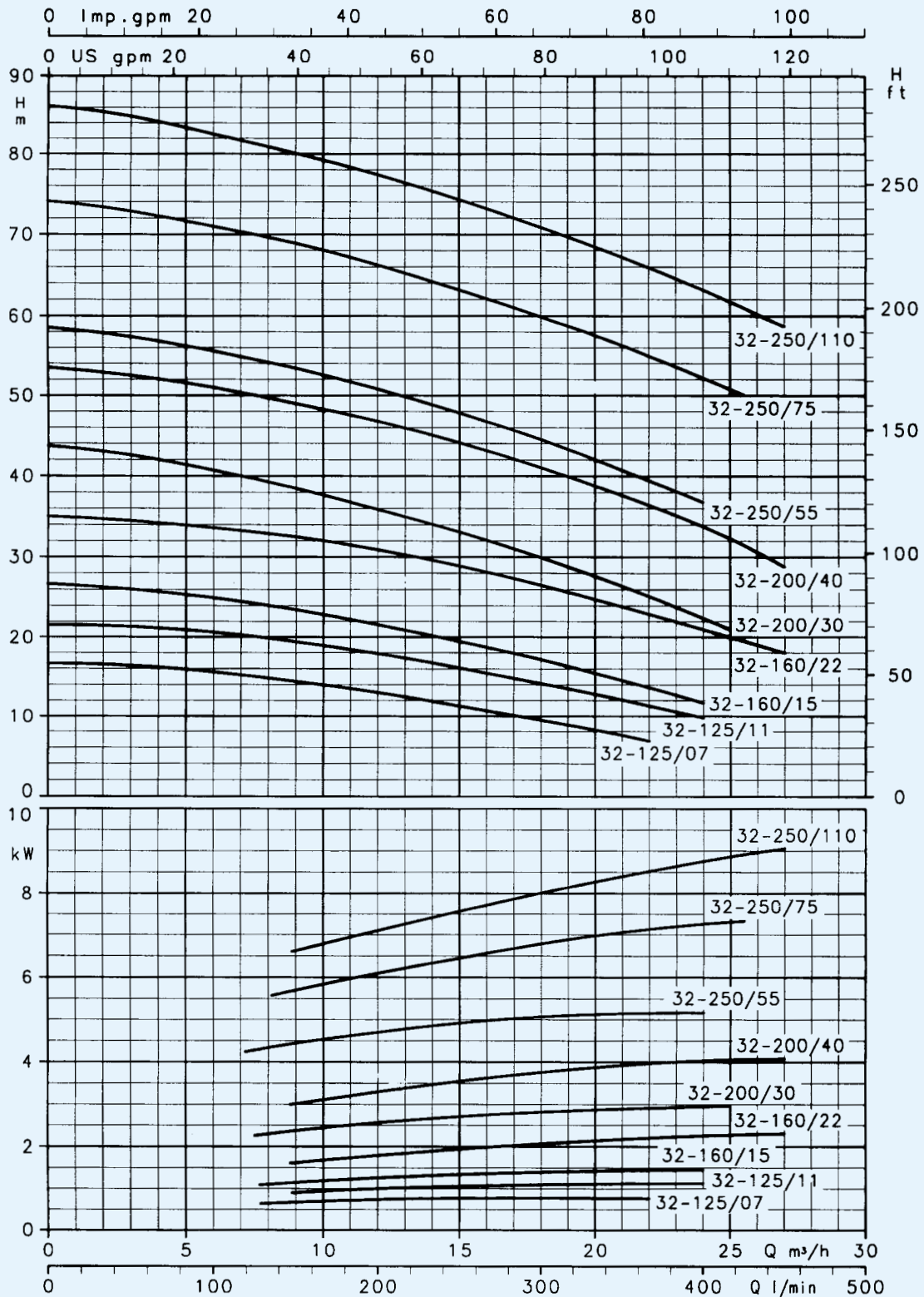
SHE - SHS - SHF SERIE

CAPACITEITEN TABEL BIJ 1450 min⁻¹

50 Hz, 4 POLIG

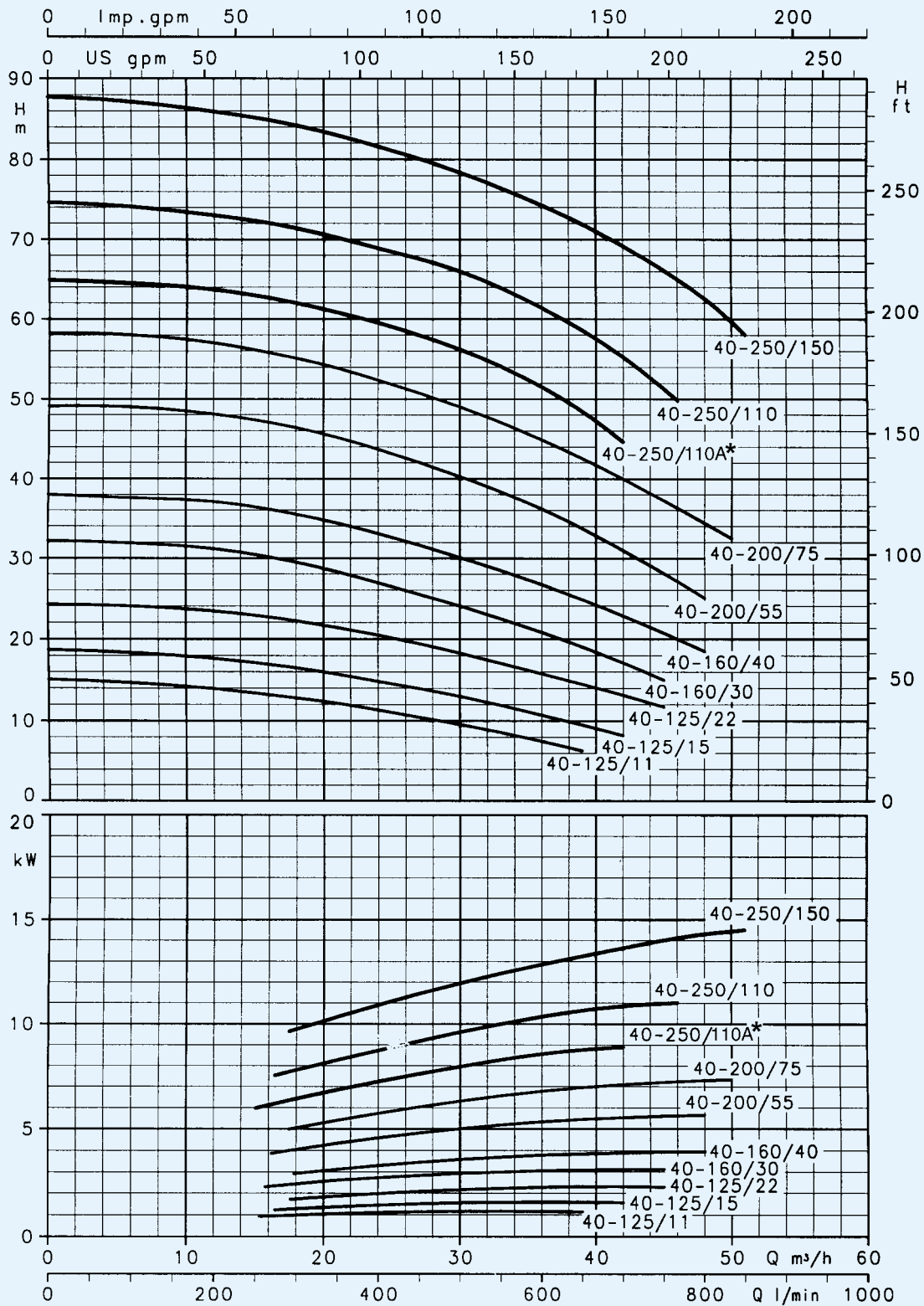
POMP TYPE	VERMOGEN		Q = CAPACITEIT																				
			H = TOTALE OPVOERHOOGTE IN METERS WATERKOLOM																				
			l/min	0	50	75	100	125	150	175	200	250	300	400	500	600	700	800	1000	1200	1500	1800	2200
	kW	HP	m ³ /h	0	3	4,5	6	7,5	9	10,5	12	15	18	24	30	36	42	48	60	72	90	108	132
32-125/02A	0,25	0,33	4,4	4,1	3,9	3,6	3,2	2,7	2,2	1,6													
32-125/02	0,5	0,33	5,5	5,2	5	4,7	4,3	3,8	3,3	2,7													
32-160/02	0,25	0,33	6,9	6,3	5,9	5,4	4,9	4,4	3,7	2,9													
32-160/03	0,37	0,5	8,6	8,2	7,8	7,4	6,9	6,4	5,8	5,2	3,6												
32-200/03	0,37	0,5	10,8	10	9,4	8,7	7,9	7	6,1	5,1													
32-200/05	0,55	0,75	13,2	12,5	12	11,4	10,6	9,8	8,8	7,8	5,4												
32-250/07	0,75	1	14,5	13,6	13	12,3	11,6	10,8	9,9	8,9	6,5												
32-250/11	1,1	1,5	18,4	17,5	16,8	16,1	15,3	14,4	13,5	12,5	10,2												
32-250/15	1,5	2	21,3	20,3	19,7	19	18,2	17,4	16,3	15,2	12,8												
40-125/02A	0,25	0,33	4				3,6	3,5	3,3	3,1	2,7	2,1											
40-125/02	0,25	0,33	5,4				5	4,8	4,6	4,4	3,9	3,3	2										
40-125/03	0,37	0,5	6,3				5,9	5,7	5,5	5,2	4,7	4	2,7										
40-160/03	0,37	0,5	8				7,4	7,2	6,9	6,6	5,9	5,1	3,1										
40-160/05	0,55	0,75	9,2				8,7	8,5	8,2	7,9	7,2	6,4	4,4										
40-200/07	0,75	1	11,9				11,5	11,2	10,8	10,5	9,7	8,6	5,8										
40-200/11	1,1	1,5	14,2				13,5	13,3	13	12,7	11,8	10,8	8										
40-250/11	1,1	1,5	15,6				14,9	14,6	14,3	14	13	11,9											
40-250/15	1,5	2	18,1				17,3	17	16,7	16,4	15,5	14,5	11,4										
40-250/22	2,2	3	21,5				20,7	20,3	20	19,7	18,8	17,7	14,8										
50-125/03A	0,37	0,5	4,4							4,2	4	3,8	3,3	2,7	2								
50-125/03	0,37	0,5	5,4							5	4,8	4,6	4	3,3	2,6	1,8							
50-125/05	0,55	0,75	6,4							6	5,8	5,6	5	4,3	3,6	2,8							
50-160/07	0,75	1	8,2							7,8	7,6	7,3	6,7	5,9	4,9	3,8							
50-160/11	1,1	1,5	9,9							9,3	9,1	8,8	8,2	7,4	6,6	5,4							
50-200/11	1,1	1,5	12,8							12,1	11,7	11,2	10	8,6	6,8	4,8							
50-200/15	1,5	2	14,7							13,9	13,6	13	11,8	10,4	8,7	6,6							
50-250/22A	2,2	3	17,5							16,8	16,4	16	15	13,8	12	9,7							
50-250/22	2,2	3	19,4							18,5	18,2	17,8	16,8	15,5	13,8	11,6							
50-250/30	3	4	21,9							21,3	20,9	20,5	19,6	18,4	16,8	14,7							
65-160/05	0,55	0,75	5,4										4,2	3,7	3,3	2,7	2,2						
65-160/07	0,75	1	6,4										5,3	4,8	4,4	3,8	3,4						
65-160/11A	1,1	1,5	7,6										6,5	6,1	5,7	5,1	4,6	3,4					
65-160/11	1,1	1,5	9,4										8,5	7,9	7,2	6,3	5,5	3,4					
65-160/15	1,5	2	10,6										9,7	9,2	8,5	7,7	6,9	4,9					
65-200/15	1,5	2	11,8										11	10,2	9,4	8,4	7,4	5,1					
65-200/22	2,2	3	14,4										13,5	12,8	12	11	10	7,9					
65-200/30	3	4	17,5										16,8	16,3	15,6	14,7	13,8	11,7	9,3				
65-250/40	4	5,5	20,4										20	19,5	18,9	18	17,3	15,1	12				
65-250/55	5,5	7,5	23,7										23,7	23,2	22,6	22	21	19	16,3				
80-160/15	1,5	2	8											7,6	7,2	6,8	6	5,1	3,6				
80-160/22A	1,5	2	9,4											9	8,7	8,3	7,5	6,6	5	3,2			
80-160/22	2,2	3	10,8											10,4	10,1	9,7	9	8	6,4	4,5			
80-200/30	3	4	12,3											12,5	12,2	11,8	10,8	9,8	8	6,1			
80-200/40	4	5,5	15,4											15,8	15,5	15,2	14,3	13,3	11,6	9,7	7		
80-250/55	5,5	7,5	20,3											20	19,7	19,3	18,4	17,4	15,2	12,4			
80-250/75	7,5	10	22,6											22,6	22,3	22	21,3	20,3	18,5	16,1	12,2		

SHE - SHS - SF 32 SERIE
GRAFIEKEN BIJ 2900 min⁻¹ 50 Hz, 2 POLIG



Delta Pompen BV
De prestaties gelden voor vloeistoffen met een dichtheid van $\rho = 1,0 \text{ kg/dm}^3$ en een kinematische viscositeit van $\gamma = 1 \text{ mm}^2/\text{sec}$.
Tel: +31 541 571667
Fax: +31 541 571669
Email: info@deltapompen.com

SHE - SHS - SHF 40
GRAFIEKEN BIJ 2900 min⁻¹ 50 Hz, 2 POLIG



* /92 SHE uitvoering

De prestaties gelden voor vloeistoffen met een dichtheid van $\rho = 1,0 \text{ kg/dm}^3$ en een kinematische viscositeit van $\gamma = 1 \text{ mm}^2/\text{sec}$.

Delta Pompen BV

Tel: +31 541 571667

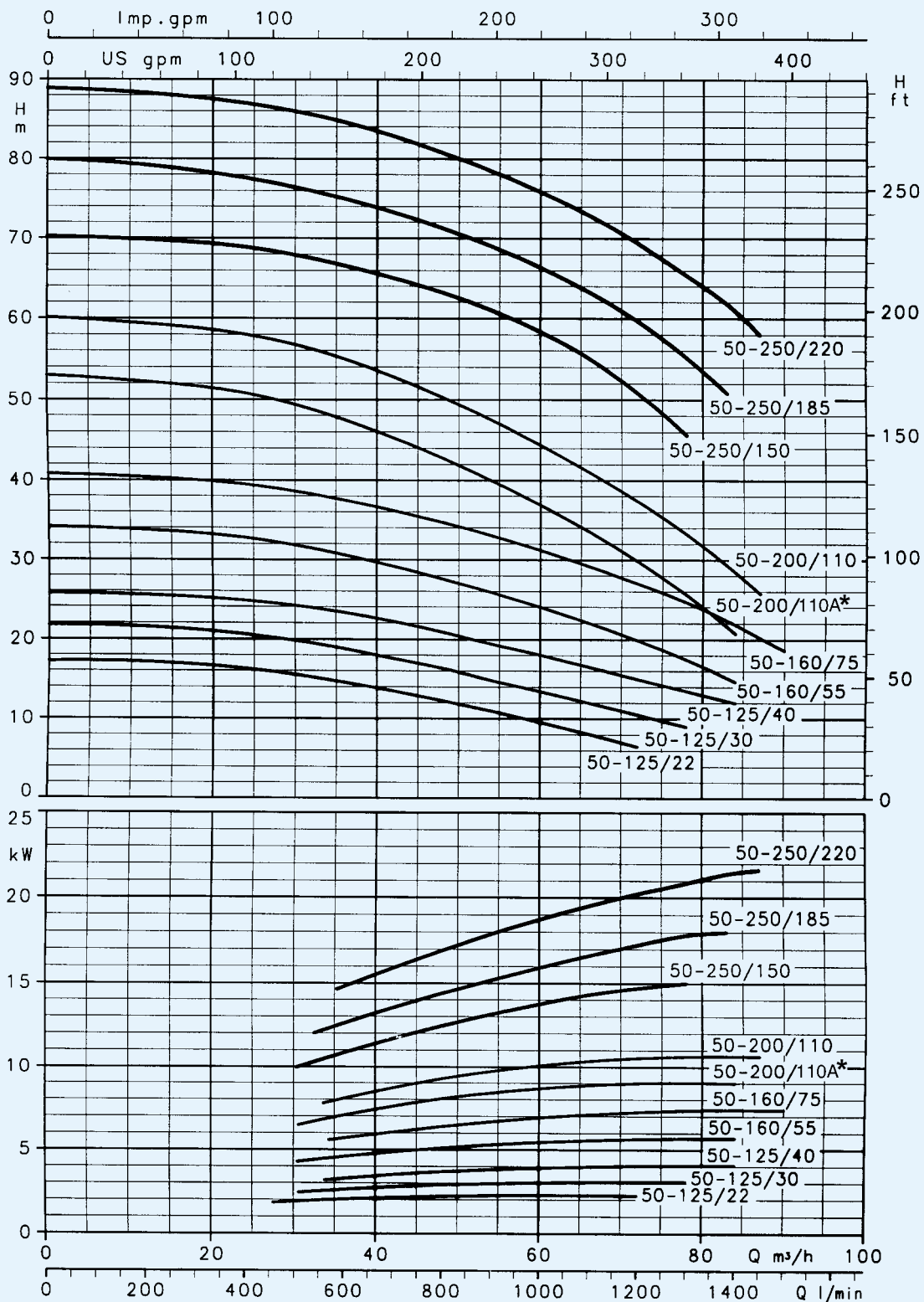
Fax: +31 541 571669

Email: info@deltapompen.com



SHE - SHS - SHF 50 SERIE

GRAFIEKEN BIJ 2900 min⁻¹ 50 Hz, 2 POLIG



* /92 SHE uitvoering

Delta Pompen BV
De prestaties gelden voor vloeistoffen met een dichtheid van $\rho = 1,0 \text{ kg/dm}^3$ en een kinematische viscositeit van $\gamma = 1 \text{ mm}^2/\text{sec}$.

Tel: +31 541 571667

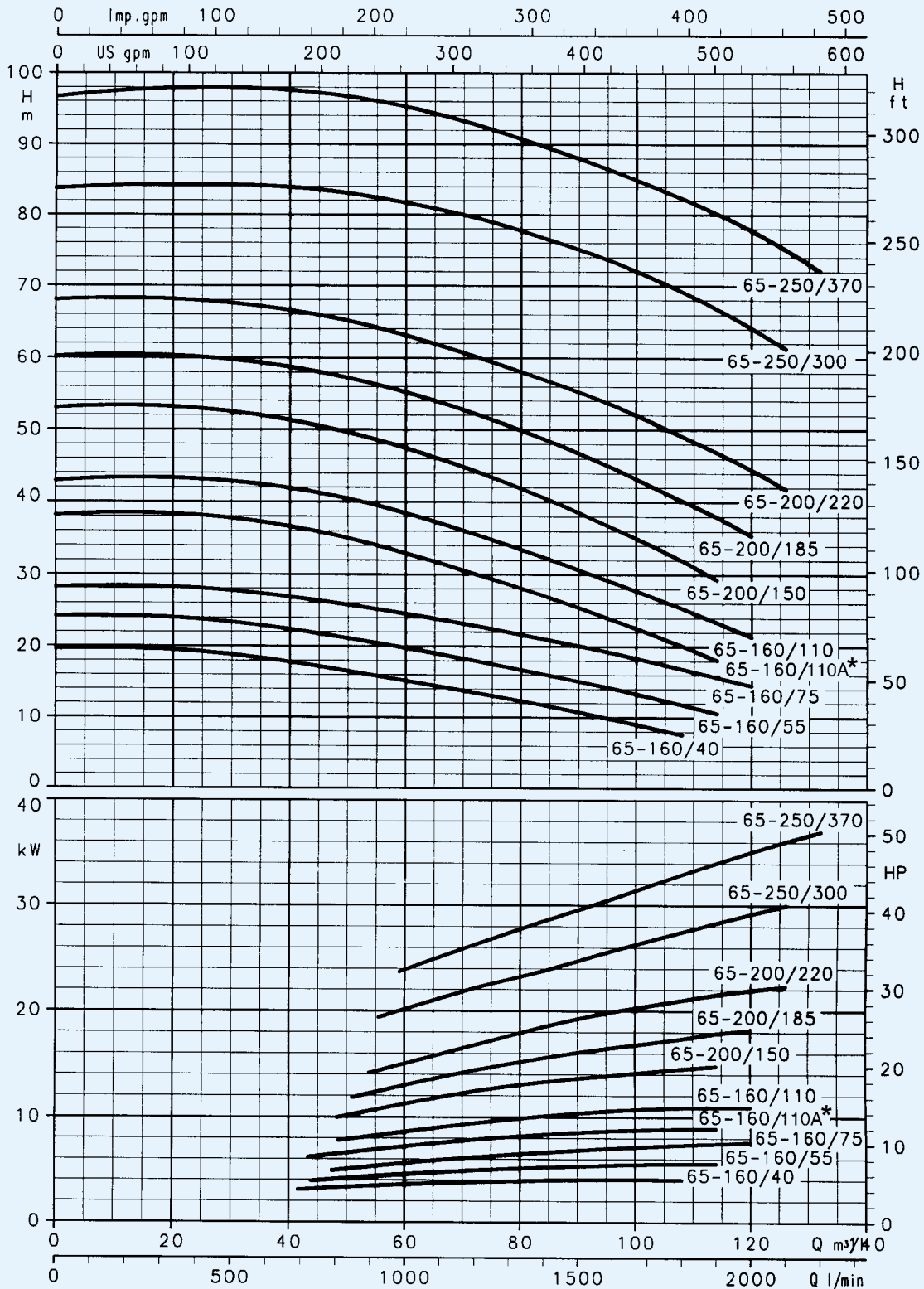
Fax: +31 541 571669

Email: info@deltapompen.com

Lowara

 ITT Industries

SHE - SHS - SHF 65 SERIE
GRAFIEKEN BIJ 2900 min⁻¹ 50 Hz, 2 POLIG



* /92 SHE uitvoering

Delta Pompen BV

De prestaties gelden voor vloeistoffen met een dichtheid van $\rho = 1,0 \text{ kg/dm}^3$ en een kinematische viscositeit van $\gamma = 1 \text{ mm}^2/\text{sec}$.

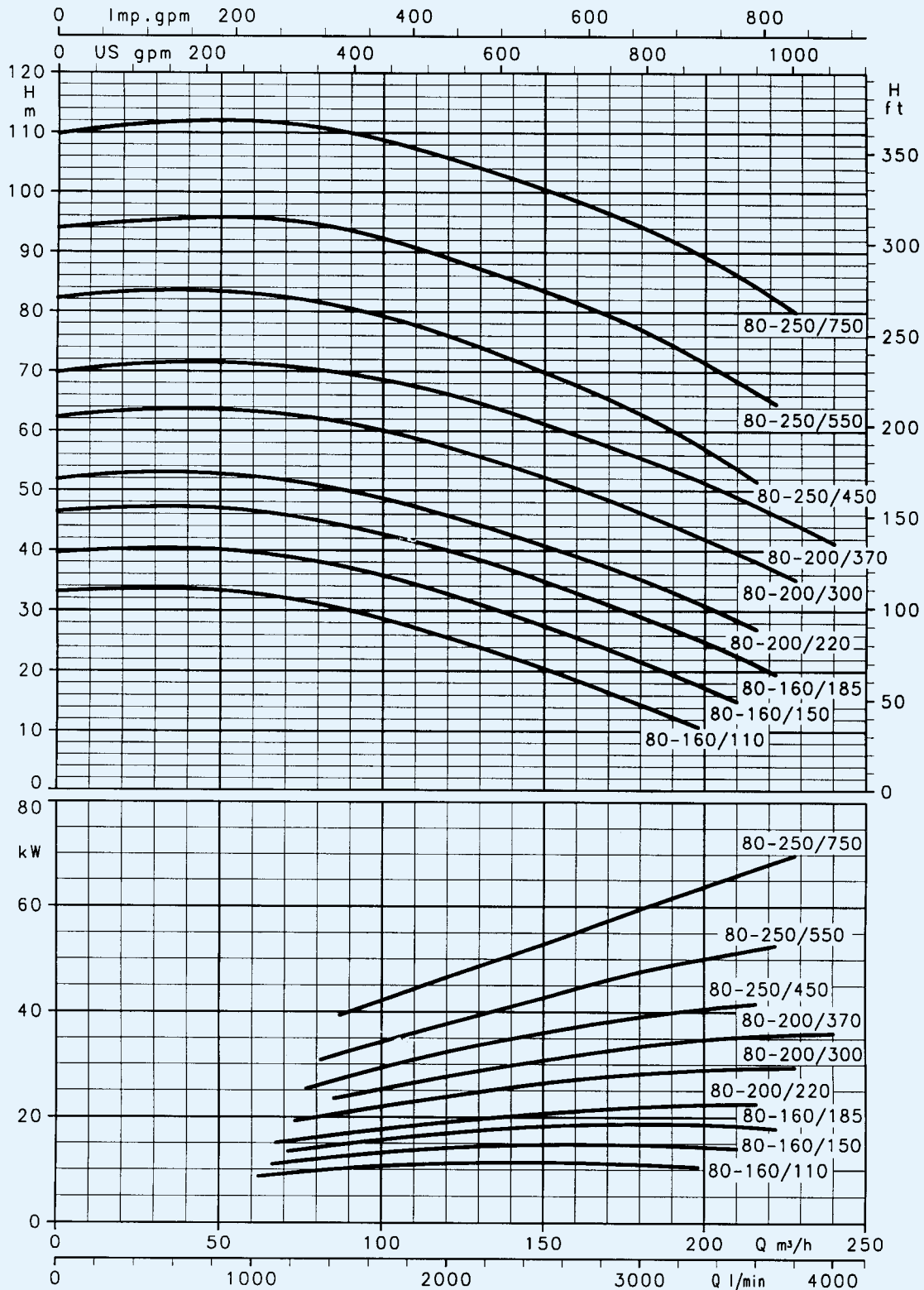
Tel: +31 541 571667

Fax: +31 541 571669

Email: info@deltapompen.com



SHE - SHS - SHF 80 SERIE
GRAFIEKEN BIJ 2900 min⁻¹ 50 Hz, 2 POLIG



Delta Pompen BV

De prestaties gelden voor vloeistoffen met een dichtheid van $\rho = 1,0 \text{ kg/dm}^3$ en een kinematische viscositeit van $\gamma = 1 \text{ mm}^2/\text{sec}$.

Tel: +31 541 571667

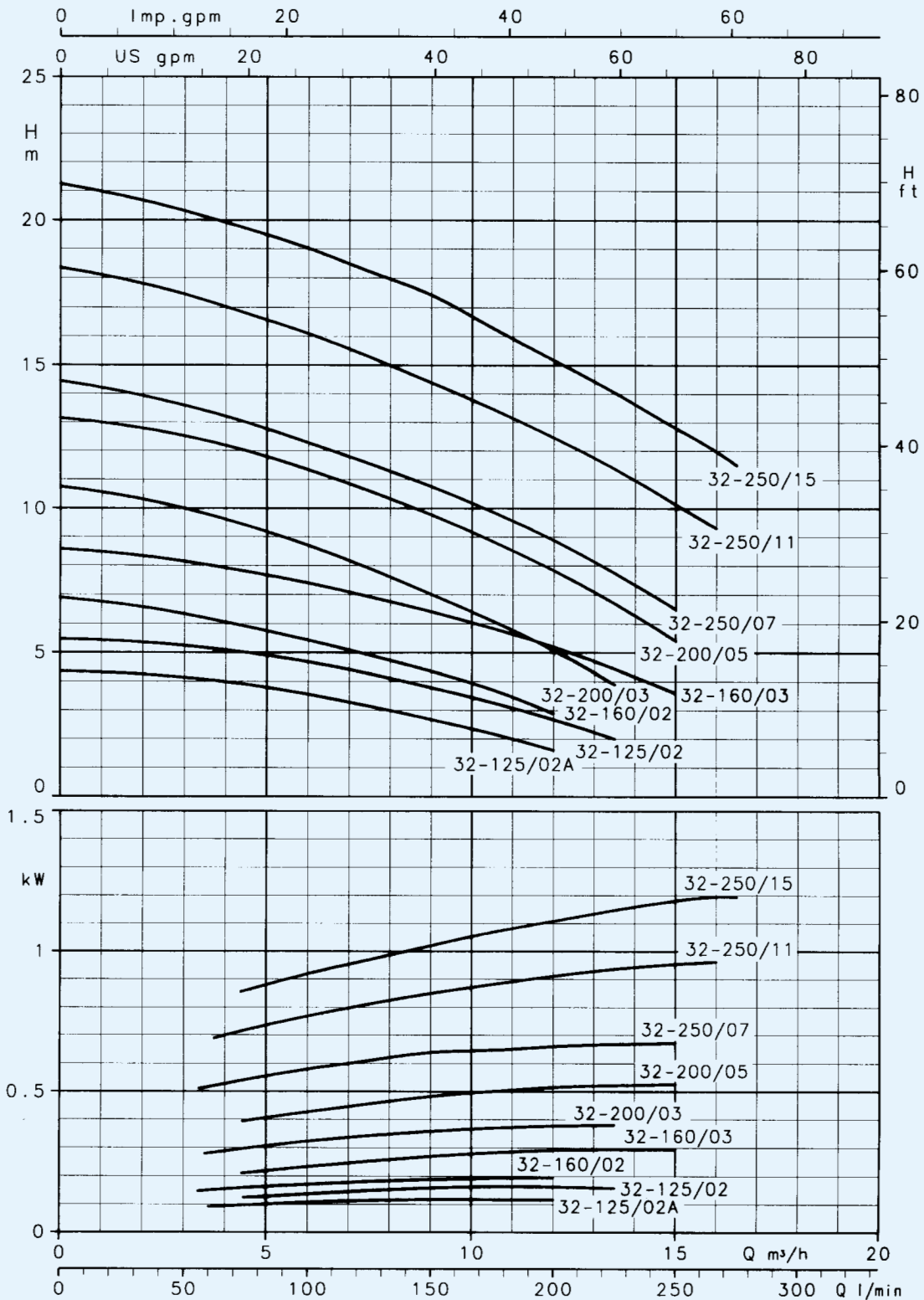
Fax: +31 541 571669

Email: info@deltapompen.com

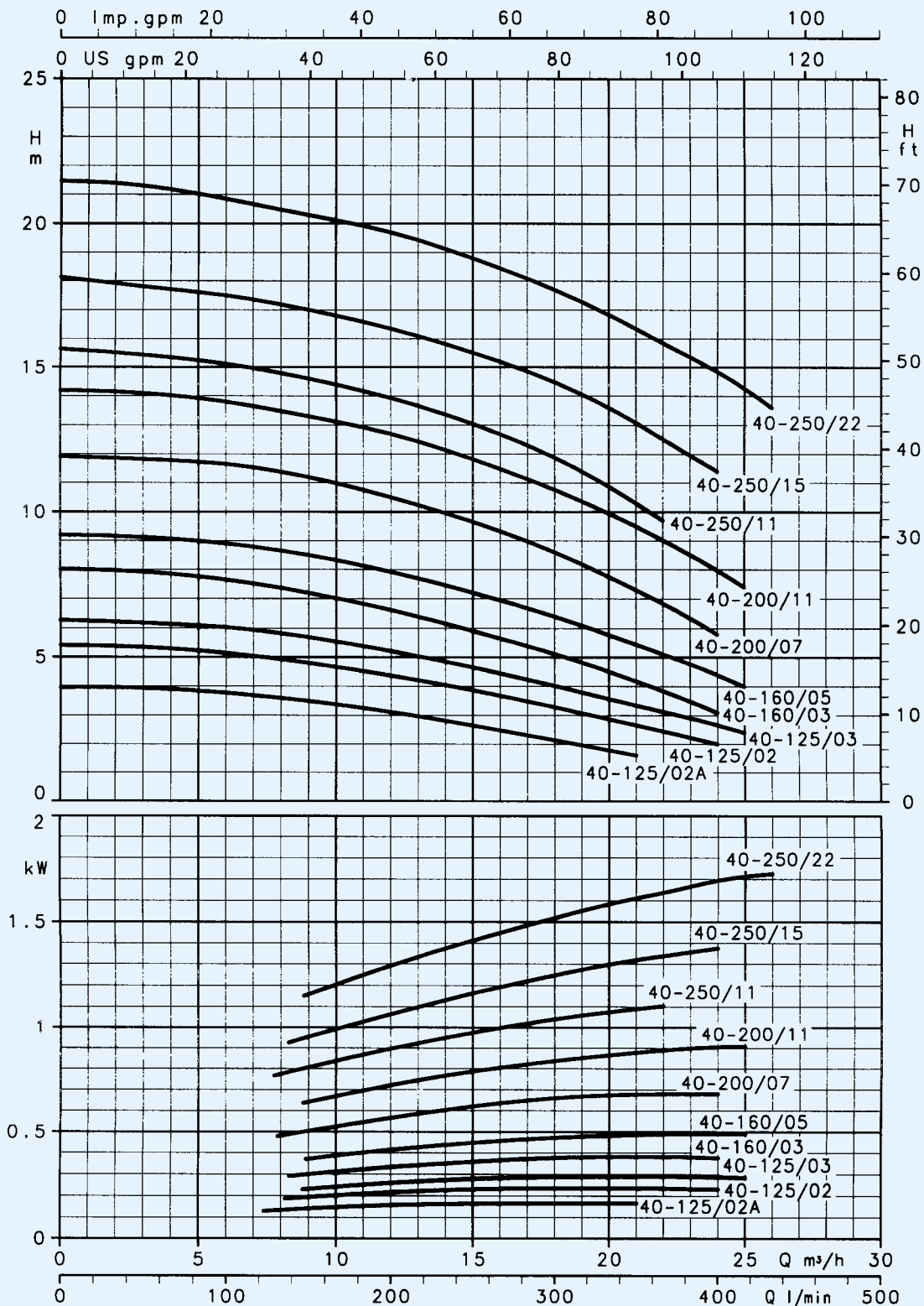
Lowara

 ITT Industries

SHE4 - SHS4 - SHF4 32 SERIE
GRAFIEKEN BIJ 1450 min⁻¹ 50 Hz, 4 POLIG

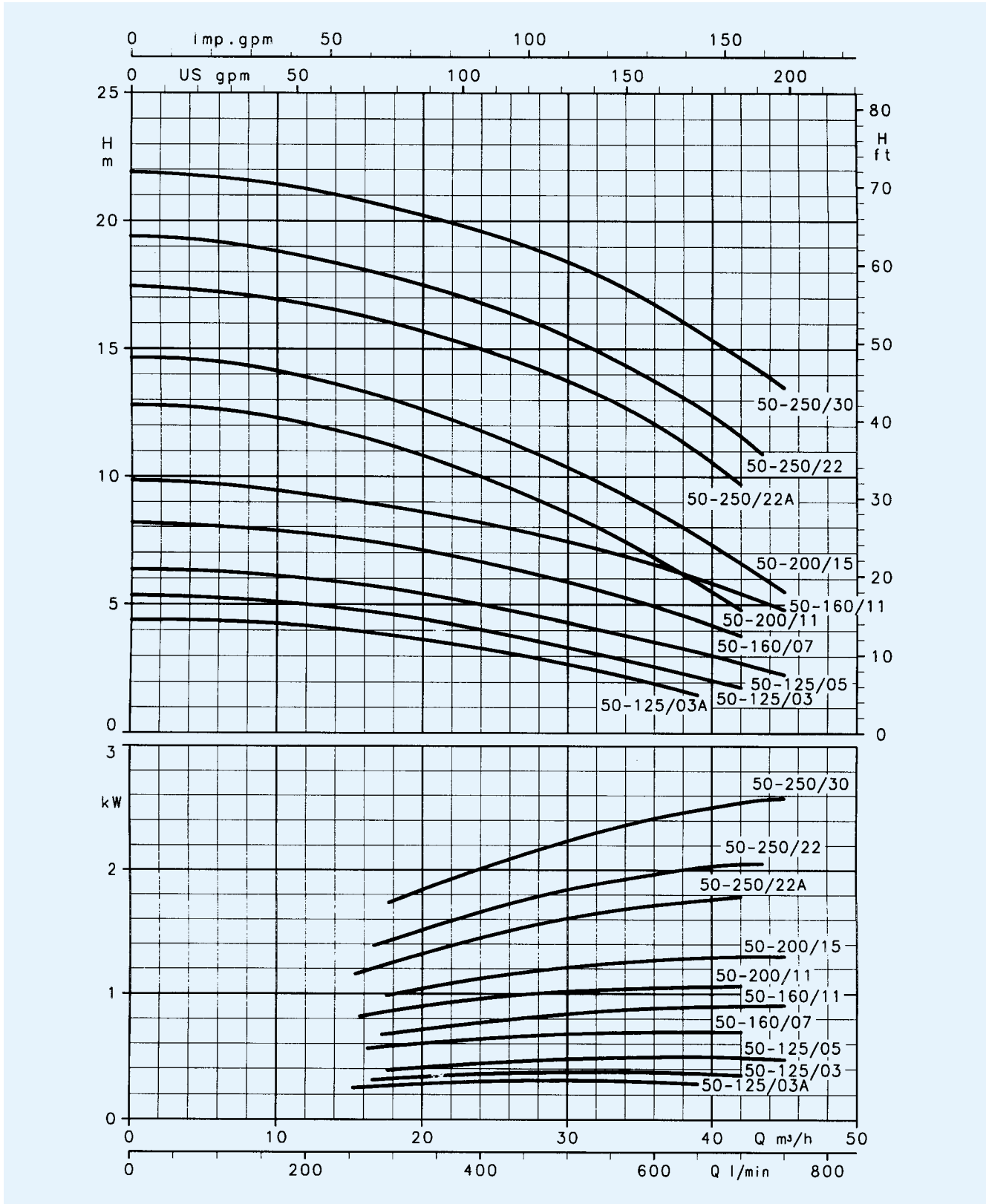


SHE4 - SHS4 - SHF4 40 SERIE
GRAFIEKEN BIJ 1450 min⁻¹ 50 Hz, 4 POLIG



Delta Pompen BV
De prestaties gelden voor vloeistoffen met een dichtheid van $\rho = 1,0 \text{ kg/dm}^3$ en een kinematische viscositeit van $\gamma = 1 \text{ mm}^2/\text{sec}$.
Tel: +31 541 571667
Fax: +31 541 571669
Email: info@deltapompen.com

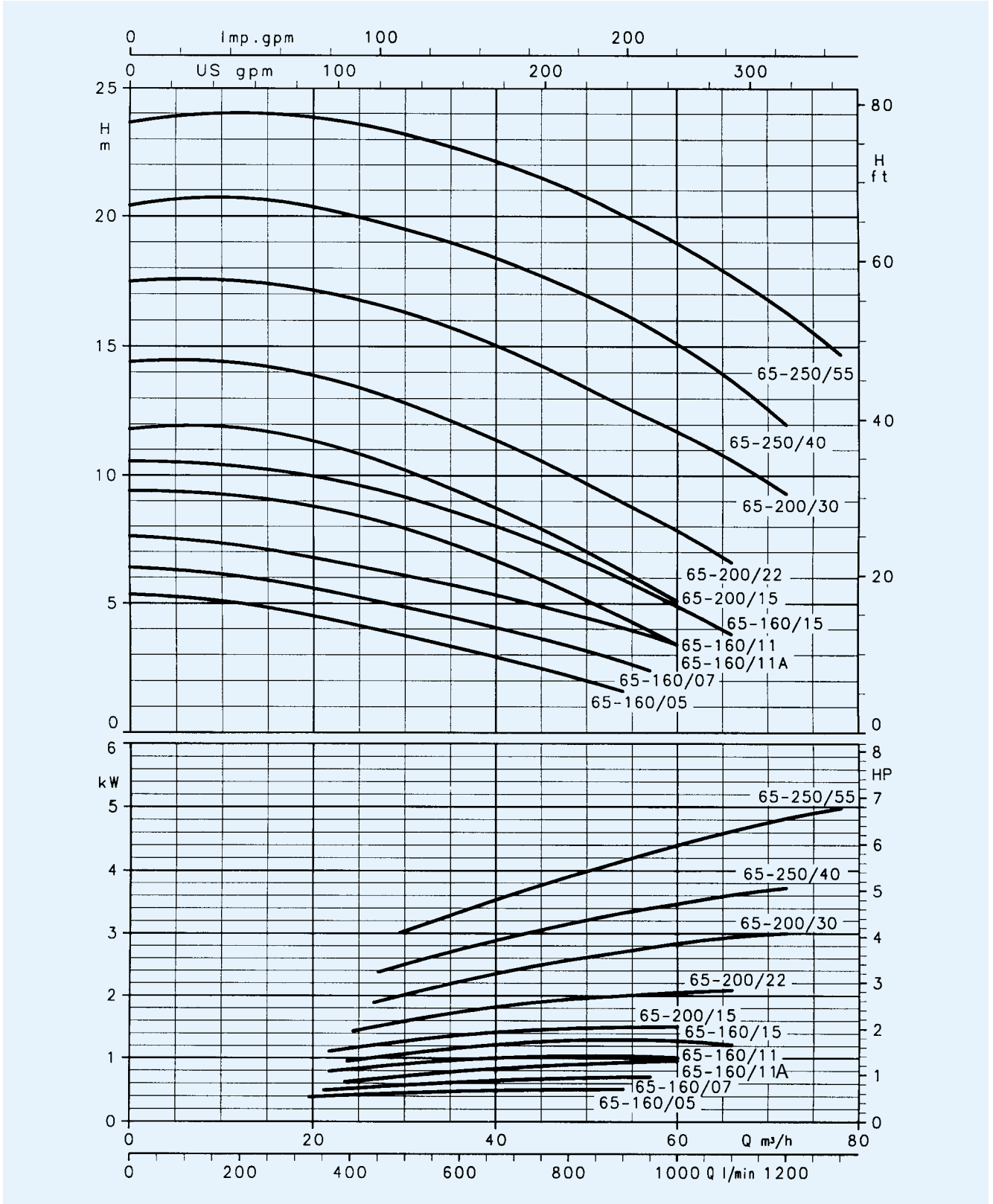
SHE4 - SHS4 - SHF4 50 SERIE
GRAFIEKEN BIJ 1450 min⁻¹ 50 Hz, 4 POLIG



Delta Pompen BV
De prestaties gelden voor vloeistoffen met een dichtheid van $\rho = 1,0 \text{ kg/dm}^3$ en een kinematische viscositeit van $\gamma = 1 \text{ mm}^2/\text{sec}$.
Tel: +31 541 571667
Fax: +31 541 571669
Email: info@deltapompen.com



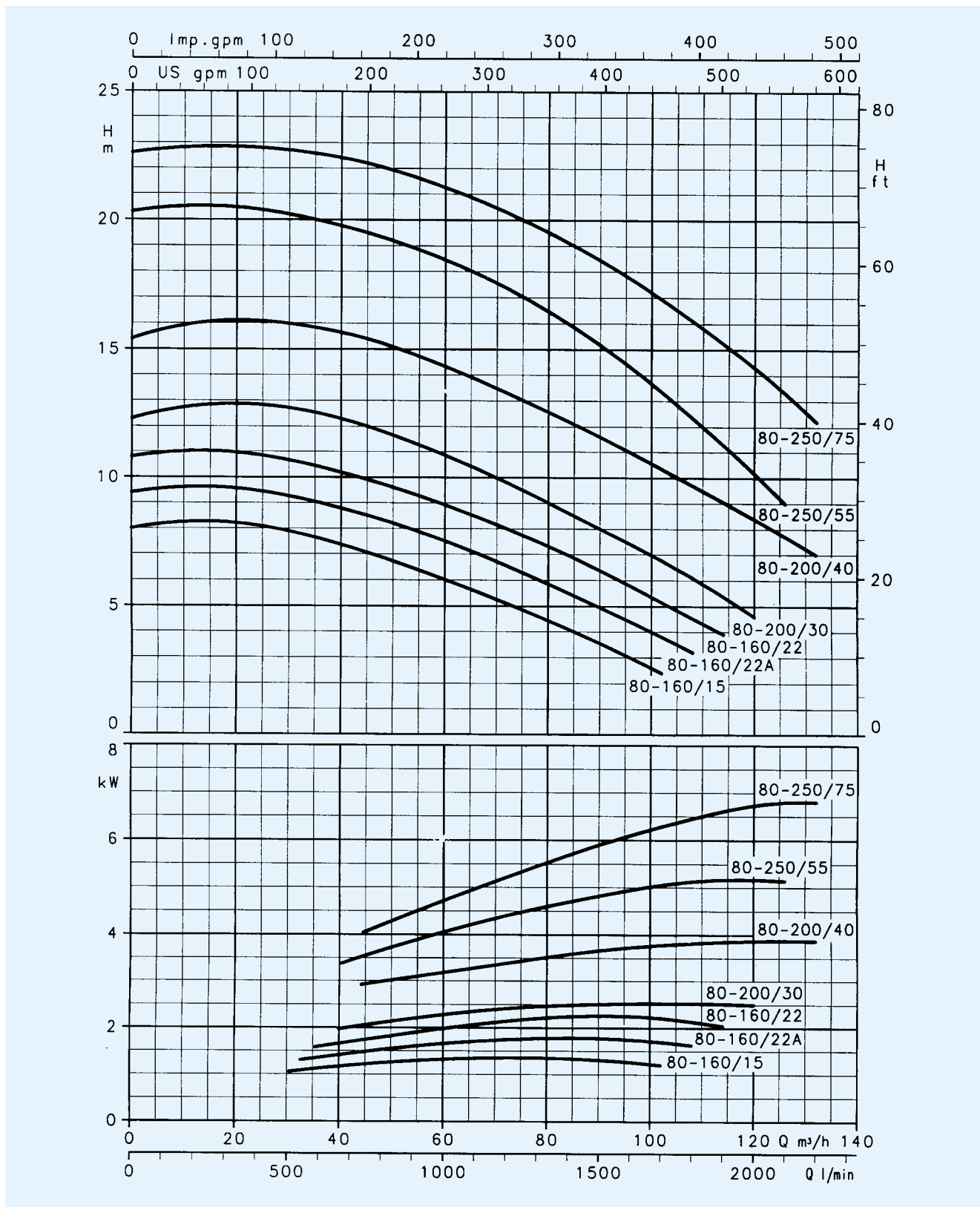
SHE4 - SHS4 - SHF4 65 SERIE
GRAFIEKEN BIJ 1450 min⁻¹ 50 Hz, 4 POLIG



Delta Pompen BV
Tel: +31 541 571667
Fax: +31 541 571669
Email: info@deltapompen.com

De prestaties gelden voor vloeistoffen met een dichtheid van $\rho = 1,0 \text{ kg/dm}^3$ en een kinematische viscositeit van $\gamma = 1 \text{ mm}^2/\text{sec}$.

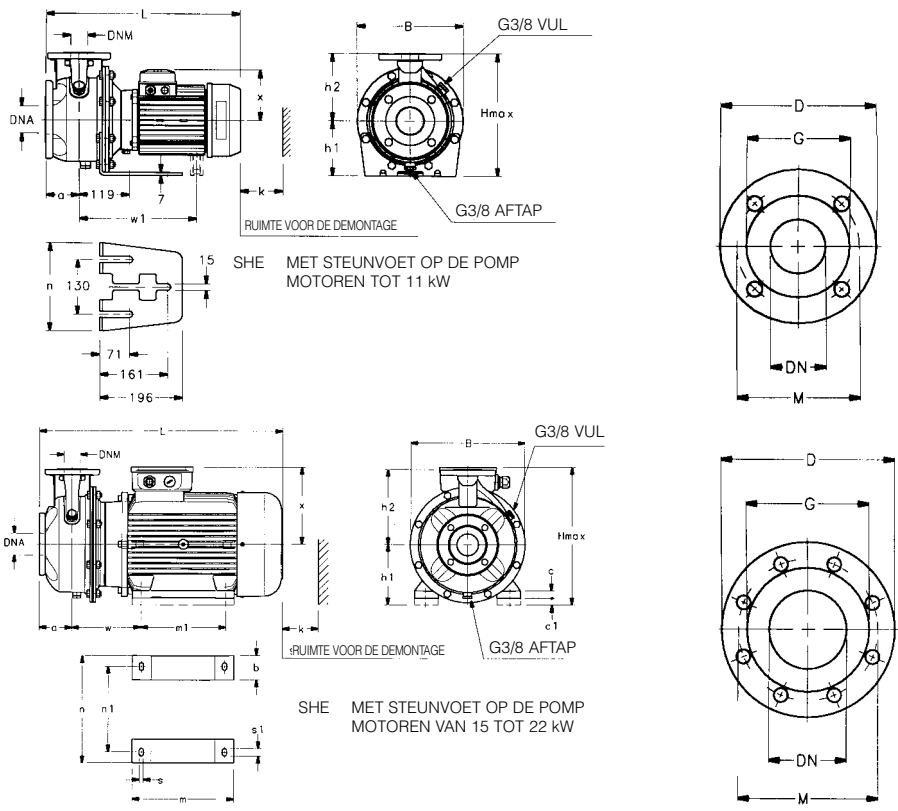
SHE4 - SHS4 - SHF4 80 SERIE
GRAFIEKEN BIJ 1450 min⁻¹ 50 Hz, 4 POLIG



Delta Pompen BV
De prestaties gelden voor vloeistoffen met een dichtheid van $\rho = 1,0 \text{ kg/dm}^3$ en een kinematische viscositeit van $\gamma = 1 \text{ mm}^2/\text{sec}$.
Tel: +31 541 571667
Fax: +31 541 571669
Email: info@deltapompen.com



AFMETINGEN EN GEWICHT SHE SERIE, 2 POLIG



FLENS

DN	D	M	G	BOUTGATEN		DIKTE MAX.
				N°	Ø	
32	140	100	64	4	18	16
40	150	110	68	4	18	16
50	165	125	83	4	18	18
65	185	145	104	4	18	18

FLENS

DN	D	M	G	BOUTGATEN		DIKTE MAX.
				N°	Ø	
80	200	160	116	8	18	20
100	225	180	142	8	18	20

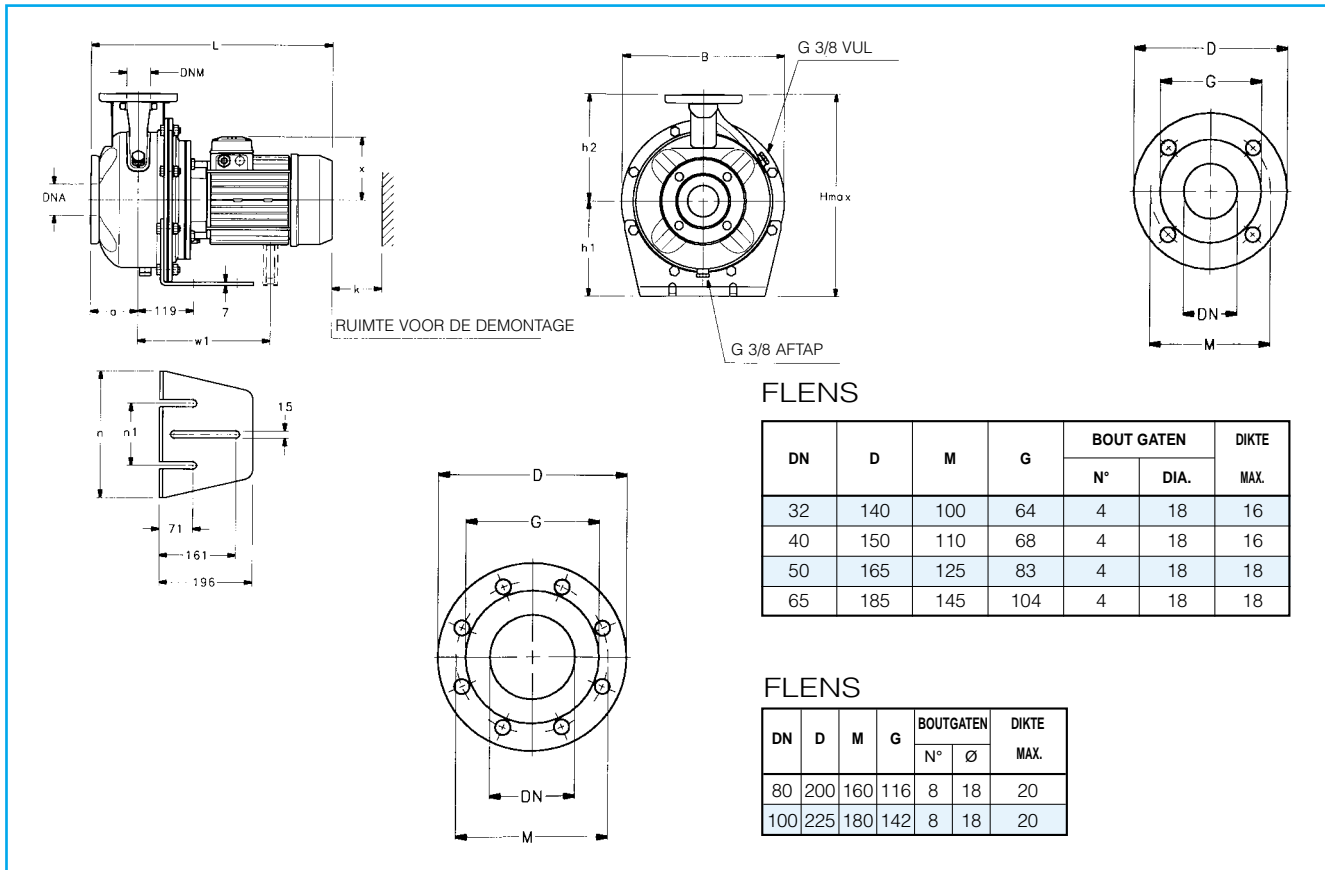
POMP TYPE	POMP						AFMETINGEN IN mm										B	H max	L	k	GEWICHT kg		
	DNM	DNA	a	h2	w	w1	x	b	c	c1	h1	m	m1	n	n1	s						s1	
SHE 32-125/07	32	50	80	140							112			190				218	252	96	20		
SHE 32-125/11				140			116					112			190				218		252	432	22
SHE 32-160/15				160								132			210				253		292		23
SHE 32-160/22				160					121			132			210				253		292	461	25
SHE 32-200/30				180					121			160			230				285		340	461	29
SHE 32-200/40			180					133			160			230				285	340	487	36		
SHE 32-250/55				100	225			150										553			48		
SHE 32-250/75										150									553			60	
SHE 32-250/110									278	191			180						265			80	
SHE 40-125/11						40	65	80						112			190				412		100
SHE 40-125/15		140								116				112							219	252	
SHE 40-125/22		160			121							132							254	292	461	26	
SHE 40-160/30		160			121							132			210				254	292	461	29	
SHE 40-160/40		160			133							160			210				254	292	487	35	
SHE 40-200/55		180			150						160			230				285	340	553	46		
SHE 40-200/75		180			150						160			230				285	340	553	51		
SHE 40-200/92			100					191				180						265			62		
SHE 40-250/110				225				278	191									265			65		
SHE 40-250/150					208				232	72	22	20	180	260	210	318	254	13	23	412	688	107	91
SHE 50-125/22		50		65	100													412		104	29		
SHE 50-125/30						160			121				132								254	292	481
SHE 50-125/40			160					135							210				507				35
SHE 50-160/55			180					150				160							255		340	553	47
SHE 50-160/75			180					150				160							255		340	553	52
SHE 50-200/92							278	191				160			245			310	360	604	63		
SHE 50-200/110							278	191				160			245			310	360	604	67		
SHE 50-250/150												260	210					310	360	604	103		
SHE 50-250/185						225	208		232	72	22	20	180	304	254	318	254	13	23	412	732	107	119
SHE 50-250/220																			412		136		
SHE 65-160/40		65	80	100													507		115	60			
SHE 65-160/55					200			150				160								553			69
SHE 65-160/75								150							245					553			75
SHE 65-160/92								278	191				160							604			92
SHE 65-160/110								278	191				160							604			101
SHE 65-200/150												260	210					688			130	116	
SHE 65-200/185						225	208		232	72	22	20	180	304	254	318	254	13	23	412	732	126	139
SHE 65-200/220																			412				
SHE 80-160/110				80	100	125						180			265				405	629		102	
SHE 80-160/150							235								260	210					412	713	160
SHE 80-200/185							208		232	72	22	20	180	304	254	318	254	13	23	430	757		139
SHE 80-200/220														304	254					430	757		150

Delta Pompen BV
Tel: +31 541 571667

Fax: +31 541 571669

Email: info@deltapompen.com

AFMETINGEN EN GEWICHT SHE4 SERIE, 4 POLIG



POMP TYPE	POMP						AFMETINGEN IN mm			B	H max	L	k	GEWICHT kg						
	DNM	DNA	a	h2	w1	x	h1	n	n											
SHE4 32-125/02A	32	50	80	140	-	105	112	190	130	218	252	98	20							
SHE4 32-125/02				140			112	190		218	252		20							
SHE4 32-160/02				160			132	210		253	292		22							
SHE4 32-160/03				160			132	210		253	292		23							
SHE4 32-200/03				180			160	230		285	340		432	28						
SHE4 32-200/05				180			160	230		285	340		452	30						
SHE4 32-250/07			116	180			265	285		340	452		38							
SHE4 32-250/11			116	180			265	285		340	481		40							
SHE4 32-250/15			121	180			265	285		340	481		45							
SHE4 40-125/02A			40	65			80	140		-	105		112	190	130	219	252	100	21	
SHE4 40-125/02								140					112	190		219	252		22	
SHE4 40-125/03								160					132	210		254	292		24	
SHE4 40-160/03								160					132	210		254	292		432	25
SHE4 40-160/05								180					160	230		285	340		452	26
SHE4 40-200/07	180	160			230	285		340	452			30								
SHE4 40-200/11	116	180			265	285	340	481	32											
SHE4 40-250/11	116	180			265	285	340	481	42											
SHE4 40-250/15	121	180			265	285	340	481	49											
SHE 4-40-250/22	133	180			265	345	405	507	46											
SHE4 50-125/03A	50	65			100	105	-	121	132			210	130	254		292	104		22	
SHE4 50-125/03						105			132			210		254		292			22	
SHE4 50-125/05						116			160			210		255		340			452	24
SHE4 50-160/07						116			160			210		255		340			452	26
SHE4 50-160/11			116	160		210			255	340	481	28								
SHE4 50-200/11			121	160		245			310	360	481	30								
SHE4 50-200/15			121	160	245	310			360	481	41									
SHE 4-50-250/22A			133	180	265	310			360	507	46									
SHE4 50-250/22			133	180	265	345			405	507	46									
SHE4 50-250/30			133	180	265	345			405	507	55									
SHE4 65-160/05			65	80	100	116			-	121	160	245		130	310	360		115	32	
SHE4 65-160/07						116					160	245			310	360			35	
SHE4 65-160/11A						116					160	245			310	360			481	38
SHE4 65-160/11						116					160	245			310	360			481	38
SHE4 65-160/15	121	160				245	310	360			481	42								
SHE4 65-200/15	121	160				245	310	360			481	45								
SHE4 65-200/22	133	180			265	345	405	507			50									
SHE4 65-200/30	133	180			265	345	405	507			55									
SHE4 80-160/15	80	100			125	121	-	133			180	265	130		345	405	160		49	
SHE4 80-160/22A						121					180	265			345	405			506	54
SHE4 80-160/22						133					180	265			345	405			532	54
SHE4 80-200/30						150					200	303			384	480			591	59
SHE4 80-200/40						150					200	303			384	480			591	65
SHE4 80-250/75						259					191	200			303	210			384	480
SHE4 80-250/75			278	191	200	303			210	384	480	629		87						

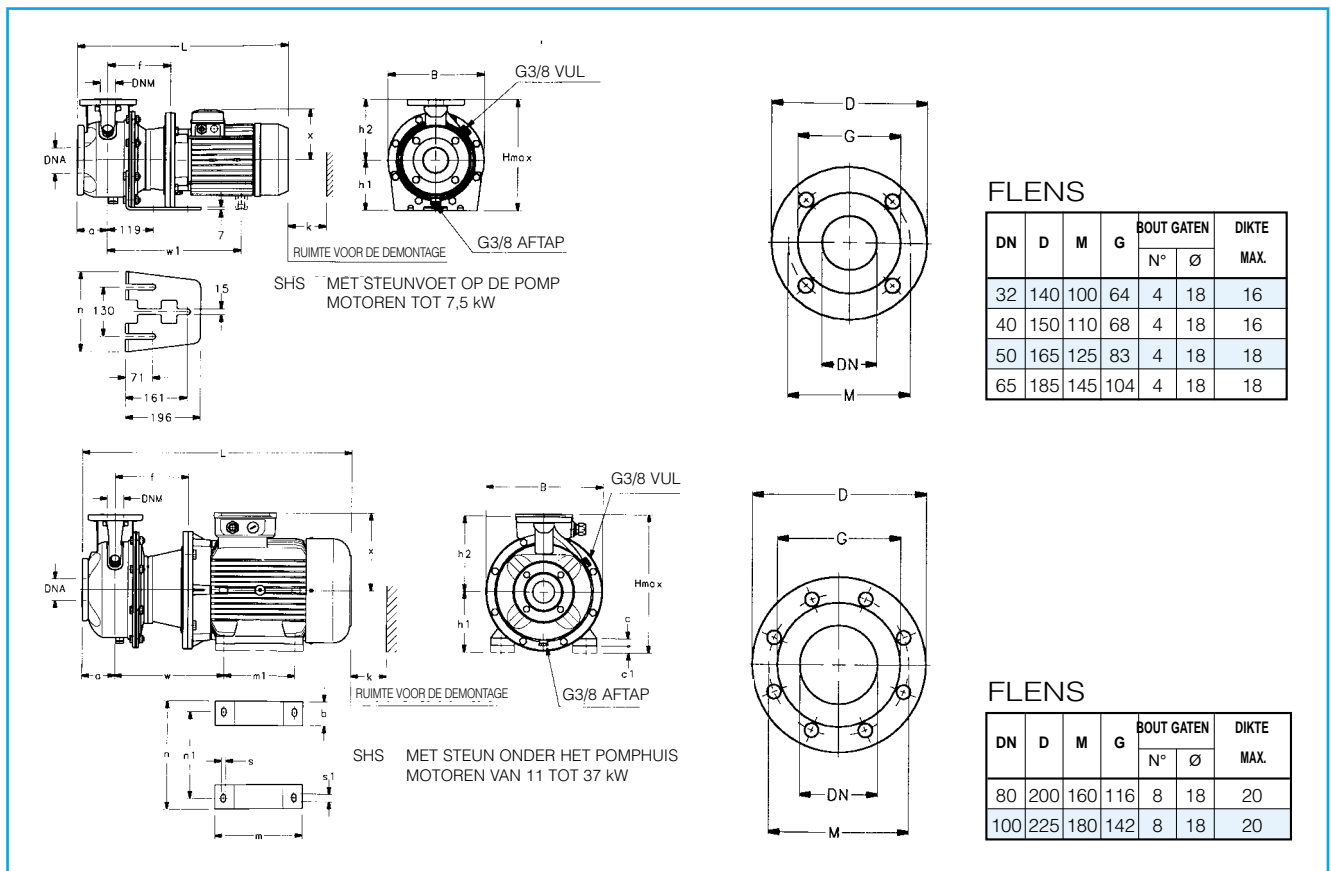
Delta Pompen BV
Tel: +31 541 571667

Fax: +31 541 571669

Email: info@deltapompen.com



AFMETINGEN EN GEWICHT SHS SERIE, 2 POLIG



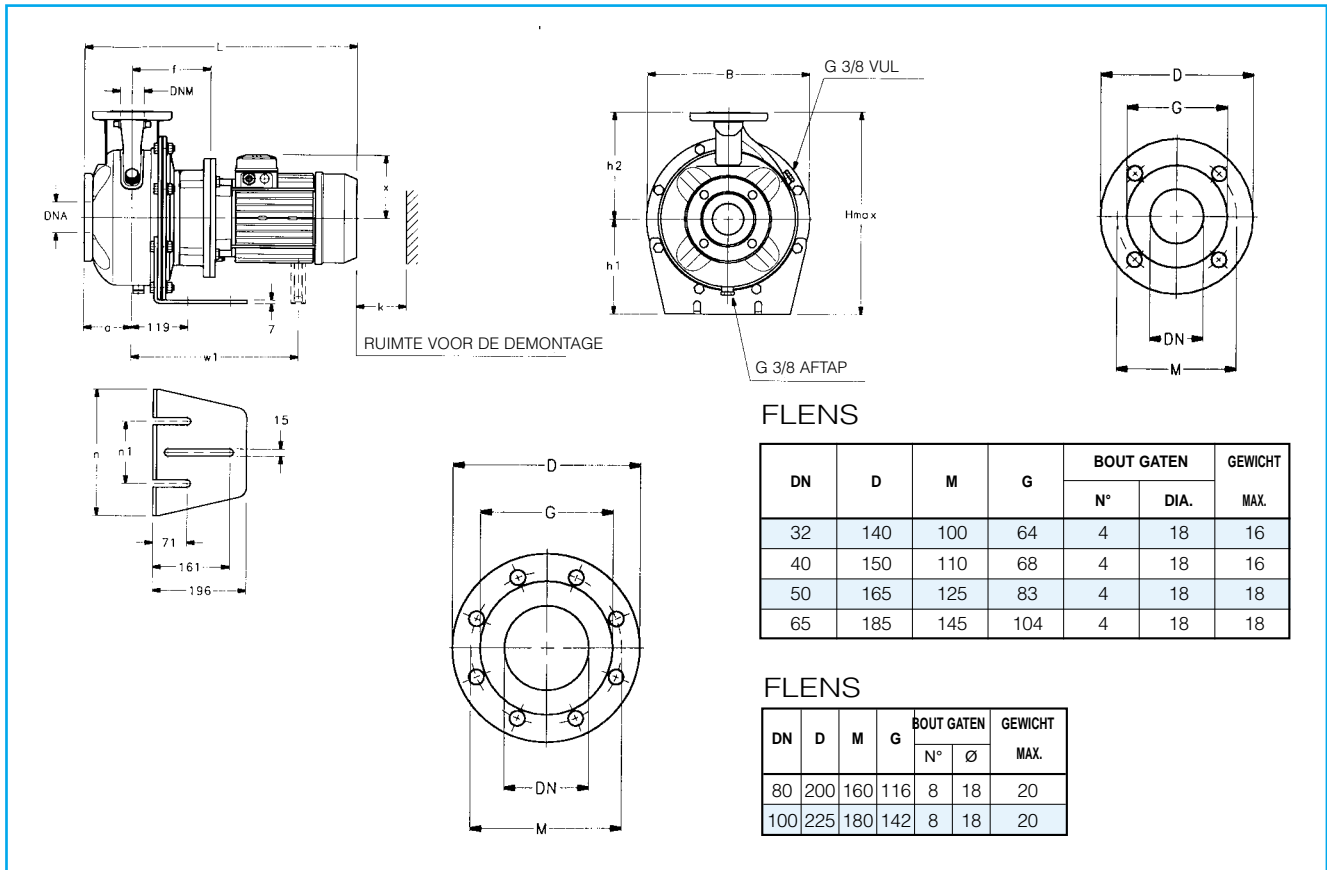
POMP TYPE	POMP								AFMETINGEN IN mm								B	H max	L	k	GEWICHT kg		
	DNM	DNA	a	f	h2	w	w1	x	b	c	c1	h1	m	m1	n	n1						s	s1
SHS 32-125/07					140							112			190				218	252	477	98	25
SHS 32-125/11					140			116				112			190				218	252	477	98	26
SHS 32-160/15				155	160							132			210				253	292	487	98	28
SHS 32-160/22			80		160			121				132			210				253	292	516	98	30
SHS 32-200/30				165	180			121				160			230				285	340	548	98	41
SHS 32-200/40				165	180			133				160			230				285	340	552	98	44
SHS 32-250/55				192	180			424	150			180			265				345	405	666	98	63
SHS 32-250/75			100	192	225			424	150			180			265				345	405	666	98	69
SHS 32-250/110				222		330		232	72	22	20	180	260	210	318	254	14	23	350	412	810	98	81
SHS 40-125/11								116														107	25
SHS 40-125/15					140			116				112			190				219	252	477	100	27
SHS 40-125/22			80					121														100	28
SHS 40-160/30				165	160			121				132			210				254	292	548	100	38
SHS 40-160/40				165	160			133				132			210				254	292	552	100	42
SHS 40-200/55				192	180			424	150			160			230				300	340	666	100	64
SHS 40-200/75				192	180			424	150			160			230				300	340	666	100	66
SHS 40-250/110A																						107	116
SHS 40-250/110			100	222	225	330		232	72	22	20	180	260	210	318	254	14	23	350	412	810	107	116
SHS 40-250/150																						107	122
SHS 50-125/22				155				121				132							254	292	568	104	34
SHS 50-125/30				165	160			121							210				254	292	572	104	37
SHS 50-125/40				165				133											254	292	572	104	42
SHS 50-160/55				192	180			424	150			160			230				255	340	666	104	60
SHS 50-160/75			100	192	180			424	150			160			230				255	340	666	104	65
SHS 50-200/110A																						107	90
SHS 50-200/110				200								180										107	90
SHS 50-250/150				222		330		232	72	22	20	180	260	210	318	254	14	23	350	412	810	107	115
SHS 50-250/185				222	225							180	304	254	318	254	14	23	350	412	854	107	125
SHS 50-250/220												304	254						854			107	145
SHS 65-160/40				165				133														115	67
SHS 65-160/55				192				424	150			160			245				310	360	666	115	75
SHS 65-160/75				192				424	150										666			115	80
SHS 65-160/110A																						130	106
SHS 65-160/110												180										130	106
SHS 65-200/150			80	222		330		232	72	22	20	180	260	210	318	254	14	23	350	412	810	130	122
SHS 65-200/185				225								180	304	254					854			130	135
SHS 65-200/220																						130	149
SHS 65-250/300				228	250	361		257	60	24		200	345	305	360	318	18	18	400	457	941	140	189
SHS 65-250/370				228		361		257	60	24		200	345	305	360	318	18	18	400	457	941	140	200
SHS 80-160/110												260	210									155	111
SHS 80-160/150				222	225	330		232	72	22	20	180	260	210	318	254	14	23	350	412	835	155	127
SHS 80-160/185												304	254						879			155	148
SHS 80-200/220												304	254						430			155	157
SHS 80-200/370				228	250	361		257	60	24		200	345	305	360	318	18	18	400	457	966	155	191
SHS 80-200/370				228		361		257	60	24		200	345	305	360	318	18	18	400	457	966	155	203

Delta pompen BV
Tel: +31 541 571667

Fax: +31 541 571669

Email: info@deltapompen.com

AFMETINGEN EN GEWICHT SHS4 SERIE, 4 POLIG



POMP TYPE	POMP						AFMETINGEN IN mm				B	H max	L	k	GEWICHT kg
	DNM	DNA	a	f	h2	w1	x	h1	n	n					
SHS4 32-250/07	32	50	100	155	225	-	116	180	265	130	345	405	497	98	41
SHS4 32-250/11							121						536		43
SHS4 32-250/15							121						536		47
SHS4 40-200/07	40	65	100	155	180	-	116	160	230	130	285	340	497	100	28
SHS4 40-200/11					180		160	230	285		340	100	32		
SHS4 40-250/11					121		180	265	345		405	536	107	33	
SHS4 40-250/15				225			133						572	107	46
SHS4 40-250/22				165											52
SHS4 50-160/07	50	65	100	155	180	-	116	160	210	130	255	340	497	104	27
SHS4 50-160/11					180		160	210	255		340	30			
SHS4 50-200/11					200		160	245	310		360	536	34		
SHS4 50-200/15				200			160	245			310	360			42
SHS4 50-250/22A				165	225	-	133	180	265	130	345	405	572	107	49
SHS4 50-250/22	49														
SHS4 50-250/30	58														
SHS4 65-160/05	65	80	100	155	200	-	116	160	245	130	310	360	497	115	34
SHS4 65-160/07							116						497		37
SHS4 65-160/11A							121						536		40
SHS4 65-160/11															40
SHS4 65-160/15															45
SHS4 65-200/15					225		133	180			405		572	130	48
SHS4 65-200/22															54
SHS4 65-200/30				165			150	200	265		345	450	595	140	59
SHS4 65-250/40					250		191	200	303	210	384	480	658		65
SHS4 65-250/55				192		351	191	200	303	210	384	480	683		79
SHS4 80-160/15	80	100	125	155			121						561	160	53
SHS4 80-160/22A				225		133	180	265	130	345	405	597	58		
SHS4 80-160/22				165		150					430	620	58		
SHS4 80-200/30					250										63
SHS4 80-200/40															68
SHS4 80-250/55				192	280	351	191	200	303	210	384	480	683		85
SHS4 80-250/75				192	280	370	191	200	303	210	384	480	721		90

Delta Pompen BV
Tel: +31 541 571667

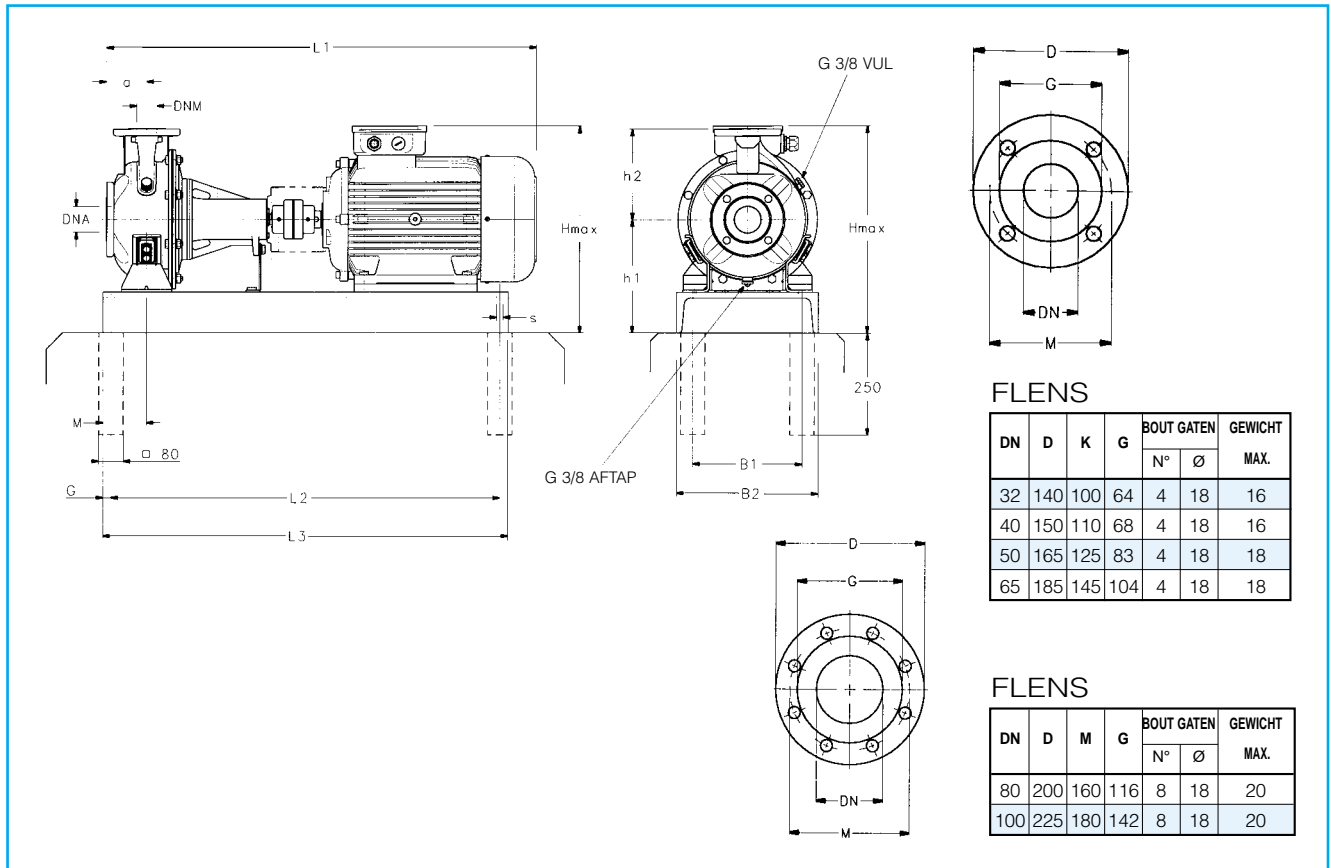
Fax: +31 541 571669

Email: info@deltapompen.com

Lowara

ITT Industries

AFMETINGEN EN GEWICHT SHF SERIE, 2 POLIG



POMP TYPE	AFMETINGEN IN mm													s voor bouten	GEWICHT kg											
	DNM	DNA	a	B1	B2	L1	L2	L3	G	M	h1	h2	Hmax													
SHF 32-125/07	32	50	80	220	300	723	670	710	20	95	212	140	352	M16 x 250	65											
SHF 32-125/11						723	670	710			212	140	352		67											
SHF 32-160/15						773	760	800			232	160	392		69											
SHF 32-160/22						773	760	800			232	160	392		71											
SHF 32-200/30						809	860	900			260	180	440		90											
SHF 32-200/40						832	860	900			260	180	440		94											
SHF 32-250/55		909	860	900	108	280	225	512		505	126															
SHF 32-250/75		909	860	900						505	131															
SHF 32-250/110		1061	1080	1120						505	176															
SHF 40-125/11		723	760	800						212	140	352	68													
SHF 40-125/15		773	760	800						212	140	352	73													
SHF 40-125/22		773	760	800						232	160	392	71													
SHF 40-160/30	809	860	900	20	95	232	160	392	87																	
SHF 40-160/40	832	860	900						232	160	392	93														
SHF 40-200/55	909	860	900						115	260	180	451	108													
SHF 40-200/75	909	860	900										115	260	180	451	116									
SHF 40-250/110A	100	270	350						1061	1080	1120	108	280	225	512	174										
SHF 40-250/110																174										
SHF 40-250/150				184																						
SHF 40-250/220				214																						
SHF 50-125/22	50	65	100	220	300	793	760	800	20	95	232	160	392	M16 x 250	80											
SHF 50-125/30						829	860	900			232	160	392		87											
SHF 50-125/40						852	860	900			232	160	392		92											
SHF 50-160/55						909	860	900			115	260	180		451	106										
SHF 50-160/75						909	860	900								115	260	180	451	110						
SHF 50-200/110A						100	270	350			1061	1080	1120		108	280	225	512	168							
SHF 50-200/110		168																								
SHF 50-250/150		174																								
SHF 50-250/185		194																								
SHF 50-250/220		214																								
SHF 65-160/40		65	80	100	270	350	852	860		900	20	108	260		200	460	M16 x 250	130								
SHF 65-160/55							909	860		900			115		260	180		451	136							
SHF 65-160/75	909						860	900	115	260				180					451	142						
SHF 65-160/110A	100						270	350	1061	1080			1120	108	280	225		512	157							
SHF 65-160/110																			157							
SHF 65-200/150																			180							
SHF 65-200/185			192																							
SHF 65-200/220	208																									
SHF 65-250/300	125		125	400	320	400	1296	1310	1350	20		128	310	250	567	M16 x 250		271								
SHF 65-250/370							1296	1310	1350				120	310	250			567	296							
SHF 80-165/110							270	350	1086				1080	1120	1130			1310	1350	108	280	225	512	M16 x 250	193	
SHF 80-160/150							270	350	1086																125	365
SHF 80-160/185		270					350	1130	125		390						280								670	225
SHF 80-200/220		100					125	400	320		400		1246	1210	1250		20	128	310		250	560	M16 x 250		236	
SHF 80-200/300	1321		1310	1350	125	365						280	645	277												
SHF 80-200/370	1321		1310	1350	125	390						280	670	295												
SHF 80-250/450	495		545	1398	1265	1465						125	420	280	775	355										
SHF 80-250/550	495		545	1428	1265	1465						125	420	280	775	394										
SHF 80-250/750	560		610	1558	1330	1530						125	420	280	775	510										

Delta Pompen BV
Tel: +31 541 571667

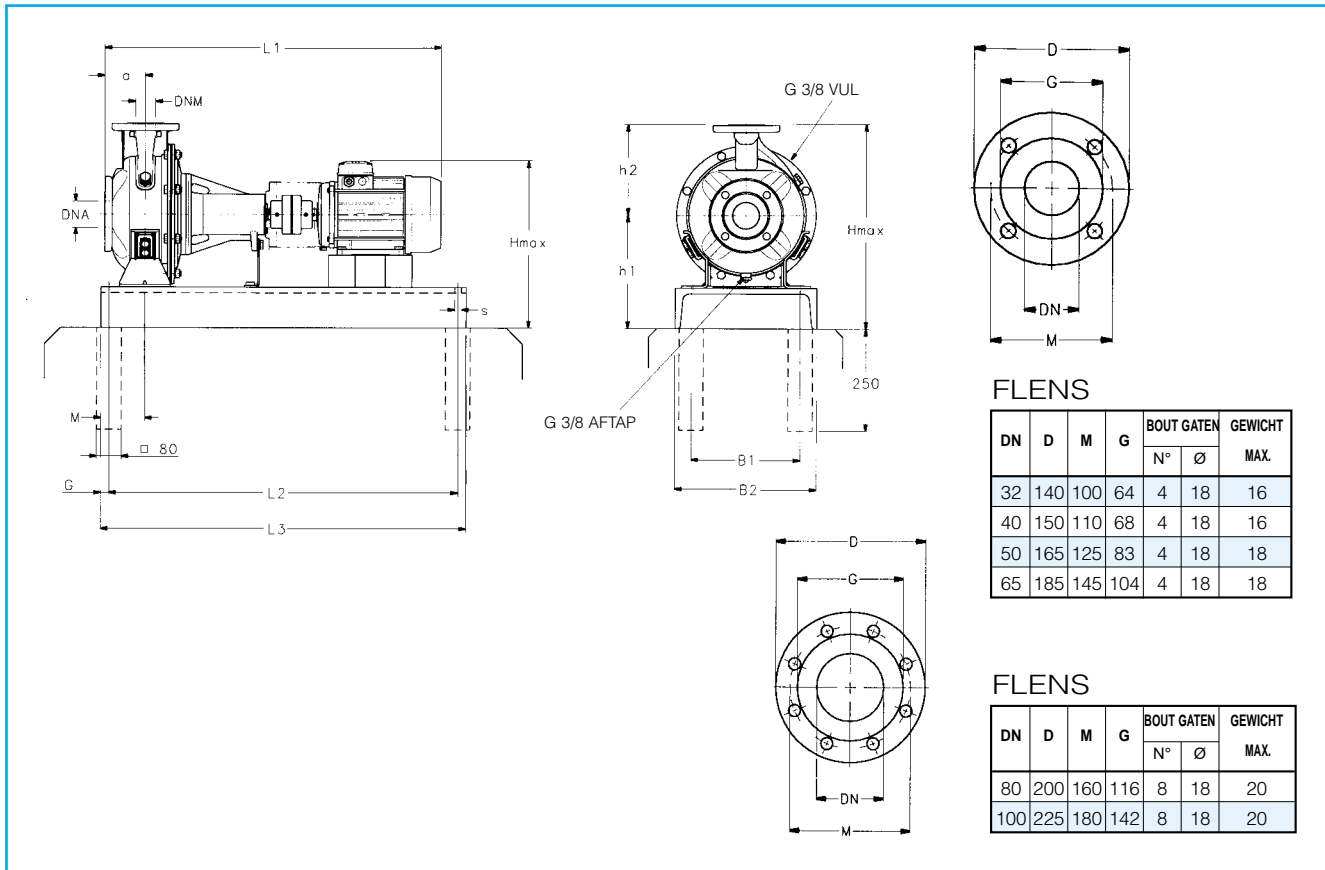
Fax: +31 541 571669

Email: info@deltapompen.com

Lowara

ITT Industries

AFMETINGEN EN GEWICHT SHF4 SERIE, 4 POLIG



POMP TYPE	AFMETINGEN IN mm													s voor bouten	GEWICHT kg													
	DNM	DNA	a	B1	B2	L1	L2	L3	G	M	h1	h2	Hmax															
SHF4 32-125/02A	32	50	80	220	300	686	670	710	20	95	212	140	352	M16 x 250	72													
SHF4 32-125/02							670	710			212	140	352		72													
SHF4 32-160/03							760	800			232	160	392		74													
SHF4 32-200/03							760	800			232	160	392		76													
SHF4 32-200/05							760	800			260	180	440		78													
SHF4 32-250/07							760	800			260	180	440		80													
SHF4 32-250/11			100	270	350	793	860	900	20	108	108	280	225		505	100												
SHF4 32-250/15												280	225		505	102												
SHF4 40-125/02A												40	65		80	220	300	686	760	800	20	95	212	140	352	57		
SHF4 40-125/02																							212	140	352	57		
SHF4 40-125/03																							760	800	232	160	392	58
SHF4 40-160/05																							760	800	232	160	392	60
SHF4 40-200/07	760	800	260	180	440	62																						
SHF4 40-200/11	760	800	260	180	440	69																						
SHF4 40-250/11	100	270	350	793	860	900	20	108	108	280	225			505	72													
SHF4 40-250/15										280	225			505	99													
SHF4 40-250/22										280	225			505	102													
SHF4 50-125/03A										50	65			100	220	300	706	760	800	20	95	232	160	392	59			
SHF4 50-125/03																						232	160	392	59			
SHF4 50-125/05																						760	800	180	440	61		
SHF4 50-160/07	760	800	180	440	68																							
SHF4 50-160/11	760	800	260	200	460	71																						
SHF4 50-200/11	760	800	260	200	460	82																						
SHF4 50-200/15	100	270	350	829	860	900	20	108	108			280	225	505	85													
SHF4 50-250/22A												280	225	505	116													
SHF4 50-250/22												280	225	505	116													
SHF4 50-250/30												280	225	505	120													
SHF4 65-160/05												65	80	100	270	350	743	860	900	20	108	260	200	460	84			
SHF4 65-160/07																						260	200	460	85			
SHF4 65-160/11A	260	200	460	88																								
SHF4 65-160/15	260	200	460	88																								
SHF4 65-200/15	260	200	460	91																								
SHF4 65-200/22	260	200	460	103																								
SHF4 65-200/30	100	270	350	829	860	900	20	108	108	280	225			505	117													
SHF4 65-250/40										280	225			505	121													
SHF4 65-250/55										280	225			505	121													
SHF4 80-160/15										280	225			505	121													
SHF4 80-160/22A										280	225			505	127													
SHF4 80-160/22										280	225			505	127													
SHF4 80-200/30	80	100	125	270	350	854	860	900	20	108	280	225	505	127														
SHF4 80-200/40											280	225	505	146														
SHF4 80-200/55											280	225	505	151														
SHF4 80-250/95											280	225	505	175														
SHF4 80-250/110											280	225	505	175														
SHF4 80-250/130											280	225	505	185														

Delta Pompen BV
Tel: +31 541 571667

Fax: +31 541 571669
Email: info@deltapompen.com



SSV SERIE

VERTICALE MEERTRAPSPOMPEN

Zeer betrouwbare, technologisch geavanceerde elektropompen. De modellen met 2-4-8-16-30-60 m³/h nominaal in talrijke uitvoeringen voldoen aan de eisen van een zeer breed gebruik.

- ❑ **HOOG HYDRAULISCHE RENDEMENT**
- ❑ **POMPDELEN VOLLEDIG VAN ROESTVASTSTAAL AISI 304 IN DE STANDAARDUITVOERING VAN DE SERIE VAN 2-4-8-16 M³/H**
- ❑ **UITVOERING 'N' VAN ROESTVASTSTAAL AISI 316 VERKRIJGBAAR**
- ❑ **OP VERZOEK UITVOERINGEN MET 4 -POLIGE MOTOR EN/OF 60 HZ**
- ❑ **MOTOR VERVANGBAAR DOOR ANDERE BESCHIKBARE GENORMALISEERDE MOTOR**
- ❑ **OP VERZOEK 'DPS' GROEPEN VOOR HOGE DRUK, BESTAANDE UIT 2 SSV 'N' POMPEN IN SERIE**

TOEPASSINGEN

- Installaties voor het transport van water voor civiele doeleinden, industrie en landbouw in het algemeen.
- Installaties voor drukverhoging en wateraanvoer.
- Beregeningsinstallaties voor landbouw en sportinstellingen.
- Wasinstallaties.
- Ketelvoeding.
- Installaties voor waterzuivering en omgekeerde osmose.
- Fontein.
- Transport van gematigd agressieve vloeistoffen.

TECHNISCHE SPECIFICATIES

- **Capaciteit tot 72 m³/h.**
- **Opvoerhoogten tot 247 m.**
- **Maximale werkdruk 16/25 bar** afhankelijk van model.
- **Continuwerking.**
- **Temperatuur van de verpompte vloeistof van -20 °C tot +120 °C.**
- **Uitvoeringen:**

Monofase 220-240 V 50 Hz (t/m 2,2 kW).

Driefase 220-240/380-415 V 50 Hz, t/m 2,2 kW en 380/415 V 50 Hz voor vermogens van 3 kW en hoger.
Email: info@deltapompen.com

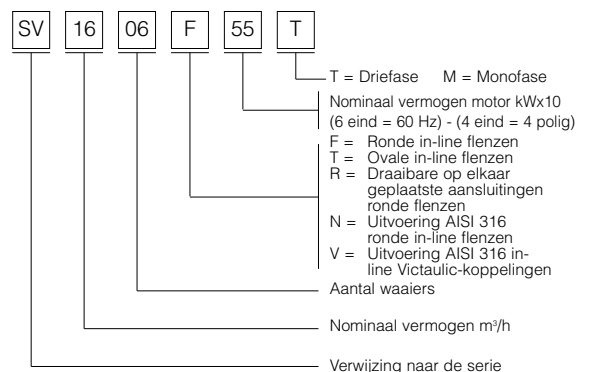


- **Isolatie klasse F.**
- **Beschermingsgraad IP55.**
- Ovale of ronde **contraflens** met schroefdraad van verzinkt staal **standaard.**
- **Uitvoering met HYDROVAR, pompbesturing (variabele snelheid) op verzoek verkrijgbaar.**
- Uitvoeringen met 4 polige motoren op verzoek.

BESCHIKBARE UITVOERINGEN

UITVOERINGEN	SV 2	SV 4	SV 8	SV 16	SV 30	SV 60
In-line aansluitingen ovale flenzen (T)	X	X	X			
In-line aansluitingen ronde flenzen (F)	X	X	X	X	X	X
Draaibare op elkaar geplaatste aansluitingen (R)	X	X	X			
Pompdelen van roestvaststaal AISI 316 (N)	X	X	X	X	X	X
Uitvoering met 4 polen	X	X	X	X	X	X
Horizontaal op beugels	X	X	X	X	X	X
Met aansluitingen voor Victaulic-koppeling (V)	X		X	X	X	

IDENTIFICATIECODE



SV2 SERIE (~ 2900 MIN⁻¹)

HOOFDKENMERKEN

Capaciteiten van 1,2 tot 4,2 m³/h.
Maximale werkdruk:

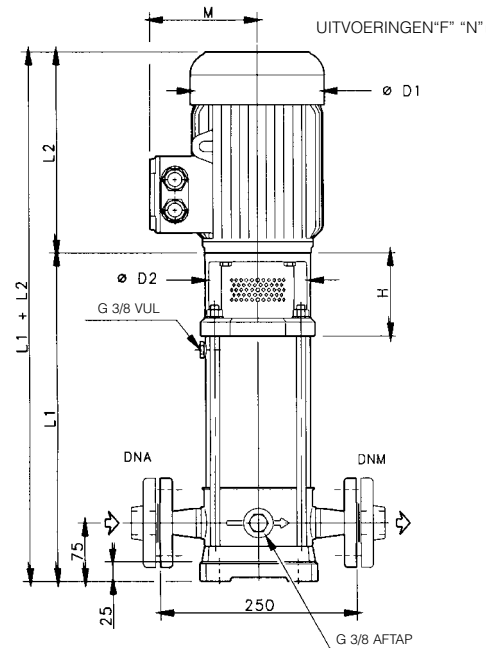
- Pomp met ovale flenzen 16 bar.
- Pomp met ronde flenzen 25 bar.

BESCHIKBARE UITVOERINGEN

- 'F': In-line aansluitingen ronde flenzen van SV202 tot SV224.
- 'T': In-line aansluitingen ovale flenzen van SV202 tot SV214.
- 'R': Boven elkaar geplaatste aansluitingen ronde flenzen van SV204 tot SV224.
- 'N': In-line aansluitingen ronde flenzen van AISI 316 van SV202 tot SV224.

MATERIALEN TABEL

BENAMING ONDERDEEL	MATERIALEN 'F' 'R' 'T'	MATERIALEN "N"
Waaier	AISI 316 L	
Diffusor en bovenste afstandbus	AISI 304	AISI 316 L
As	AISI 304	AISI 316
Externe mantel	AISI 304	AISI 316 L
Pomphuis	AISI 304	AISI 316 L
Asbus	TUNGSTEN CARBIDE	
Lager	KERAMIEK	
Mechanische asafdichting	TUNGSTEN CARBIDE/CARBON/EPDM	
Elastomeer	EPDM	
Vul- en aftapplug	AISI 316	
Lantaarnstuk	GIETIJZER 250	
Koppeling	ALUMINIUM	
Koppeling bescherming	AISI 304	
Seal deksel	AISI 304	AISI 316 L
Voetstuk	ALUMINIUM	

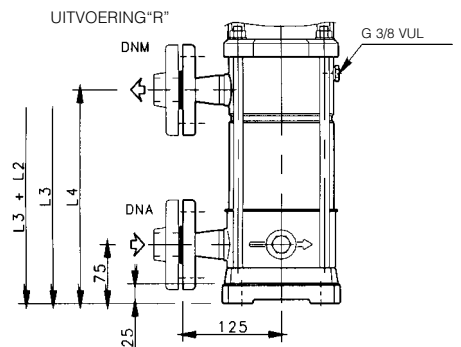


ELEKTRISCHE GEGEVENS

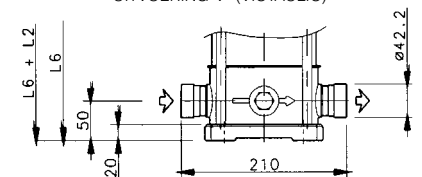
POMP TYPE	VERMOGEN MOTOR	OPGENOMEN STROOM In Amp.				CONDENSATOR		Is/In		
		GROOTTE T M	DRIEFASE			μF	V	DRIEFASE 220-240V 380-415V	MONOFASE 220-240V	
			Δ 220-240V	Y 380-415V	Δ 380-415V					
SV202F03T	0,37	71	1,9-1,9	1,1-1,1		2,5-2,6	12,5	450	4,5-4,8	2,8-3,1
SV203F03T	0,37		1,9-1,9	1,1-1,1		2,5-2,6	12,5	450	4,5-4,8	2,8-3,1
SV204F05T	0,55	80R	2,6-2,6	1,5-1,5		3,5-3,6	18	450	5-5,6	3,5-3,6
SV205F07T	0,75		3,5-3,5	2-2		4,6-4,7	22	450	5,6-6,1	3,4-3,9
SV206F07T	0,75	80	3,5-3,5	2-2		4,6-4,7	22	450	5,6-6,1	3,4-3,9
SV207F11T	1,1		4,5-4,5	2,6-2,6		6,5-6,8	30	450	6,1-6,6	3,9-4,1
SV208F11T	1,1	90	4,5-4,5	2,6-2,6		6,5-6,8	30	450	6,1-6,6	3,9-4,1
SV209F11T	1,1		4,5-4,5	2,6-2,6		6,5-6,8	30	450	6,1-6,6	3,9-4,1
SV211F15T	1,5	90R 90	6,2-6	3,6-3,5		9-8,7	40	450	6,3-6,9	3,7-4,5
SV212F15T	1,5		6,2-6	3,6-3,5		9-8,7	40	450	6,3-6,9	3,7-4,5
SV214F22T	2,2	90	8,5-8,3	4,9-4,8		13-12,5	50	450	6,5-7,3	3-3,6
SV216F22T	2,2		8,5-8,3	4,9-4,8		13-12,5	50	450	6,5-7,3	3-3,6
SV218F22T	2,2	100R	8,5-8,3	4,9-4,8		13-12,5	50	450	6,5-7,3	3-3,6
SV220F30T	3*		11,2-10,9	6,5-6,3					6,5-7,3	
SV222F30T	3*	100R	11,2-10,9	6,5-6,3					6,3-7,3	
SV224F30T	3*		11,2-10,9	6,5-6,3					6,3-7,3	

Als alternatief: uitvoeringen 'T' 'R' 'N', motor M.

* R = Kleinere motorhuis ten opzichte van de asverlenging en de bijbehorende flens.

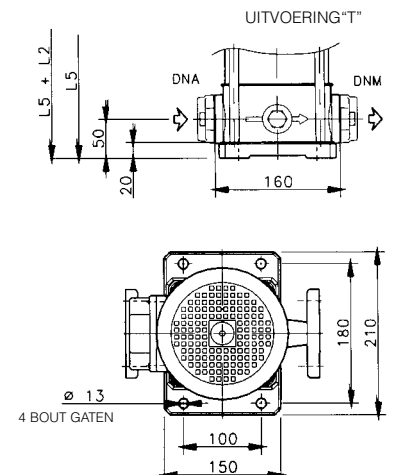


UITVOERING "V" (VICTAULIC)



AFMETINGEN EN GEWICHT

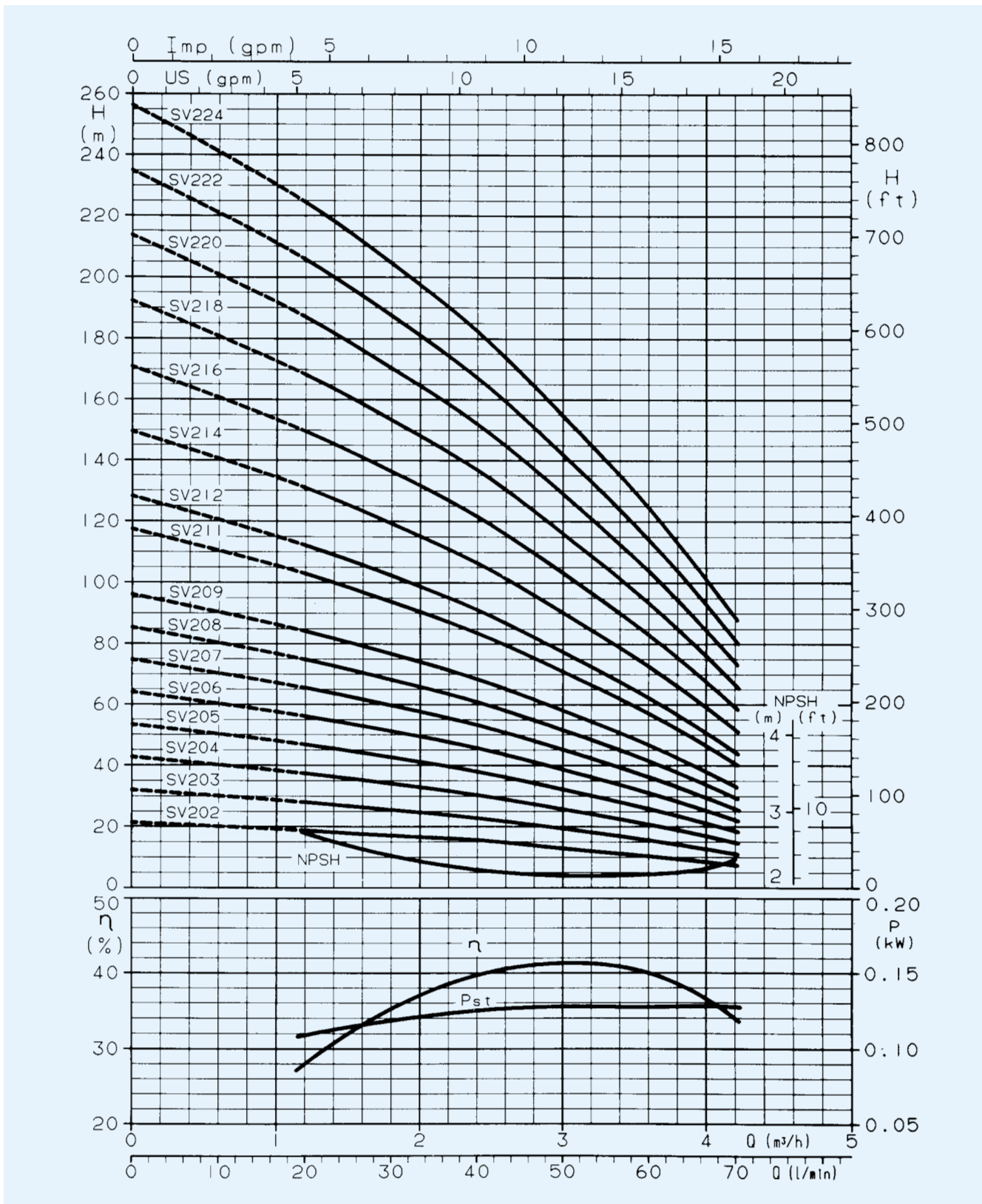
POMP TYPE	DNA DNM	AFMETINGEN IN mm											GEWICHT(Kg)				
		L1	L2 MONO-FASE	L2 DRIE-FASE	L3	L4	L5	L6	M MONO-FASE	M DRIE-FASE	D1 MONO-FASE	D1 DRIE-FASE	D2	H	POMP	ELEKTRO-POMP	
SV202F03T	Rp 1"	285			-	-	260	260								9,5	17,5
SV203F03T		310	216	216			-	-	285	285	109	105	141	141	105	93	10
SV204F05T	Rp 1"	335			335	200	310	310								10,5	19
SV205F07T		370	232	232	370	225	345	345								11,5	21,5
SV206F07T	Rp 1"	395			395	250	370	370								12	22
SV207F11T		420			420	275	395	395								12,5	23
SV208F11T	Rp 1"	445			445	300	420	420								13	23,5
SV209F11T		470			470	325	445	445								13,5	24
SV211F15T	Rp 1"	530			530	375	505	505								15	31
SV212F15T		555			555	400	530	530								15,5	31,5
SV214F22T	Rp 1"	605			605	450	580	580								16,5	33,5
SV216F22T		655			655	500	-	630								17,5	34,5
SV218F22T	Rp 1"	705			705	550	-	680								18,5	35,5
SV220F30T		765			765	600	-	740								20	42
SV222F30T	Rp 1"	815			815	650	-	790								21	43
SV224F30T		865			865	700	-	840								22	44



Delta Pompen BV
Tel: +31 541 571667
Fax: +31 541 571669
Email: info@deltapompen.com

* 3 kW voor Nederland, VA 380-415 / 660 V.

SV2 SERIE
GRAFIEKEN BIJ 2900 min⁻¹ 50 Hz



SV4 SERIE (~ 2900 MIN⁻¹)

HOOFDKENMERKEN

Capaciteiten van 2,4 tot 8 m³/h.

Maximale werkdruk:

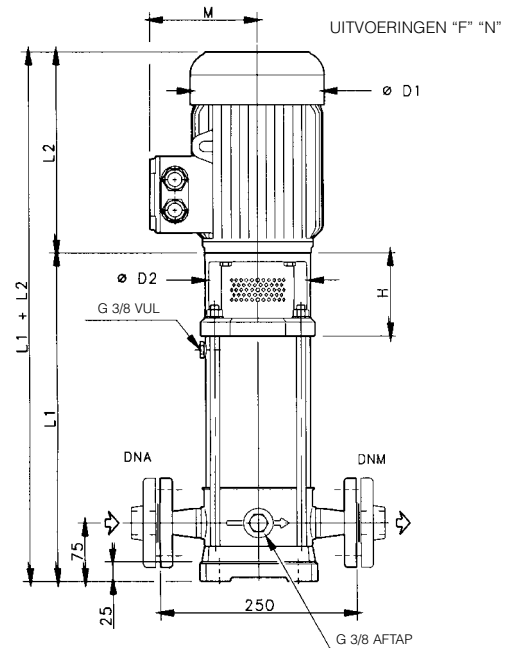
- Pomp met ovale flenzen 16 bar.
- Pomp met ronde flenzen 25 bar.

BESCHIKBARE UITVOERINGEN

- 'F': In-line aansluitingen, ronde flenzen van SV402 tot SV424.
- 'T': In-line aansluitingen, ovale flenzen van SV402 tot SV414.
- 'R': Boven elkaar geplaatste aansluitingen, ronde flenzen van SV405 tot SV424.
- 'N': In-line aansluitingen, ronde flenzen van AISI 316 van SV402 tot SV424.

MATERIALEN TABEL

BENAMING ONDERDEEL	MATERIALEN "F" "R" "T"	MATERIALEN "N"
Waaier	AISI 316 L	
Diffusor en bovenste afstandbus	AISI 304	AISI 316 L
As	AISI 304	AISI 316
Externe mantel	AISI 304	AISI 316 L
Pomphuis	AISI 304	AISI 316 L
Asbus	TUNGSTEN CARBIDE	
Lager	KERAMIEK	
Mechanische asafdichting	TUNGSTEN CARBIDE/CARBON/EPDM	
Elastomeer	EPDM	
Vul- en aftapplug	AISI 316	
Lantaarnstuk	GIETIJZER 250	
Koppeling	ALUMINIUM	
Koppeling bescherming	AISI 304	
Seal deksel	AISI 304	AISI 316 L
Voetsteun	ALUMINIUM	

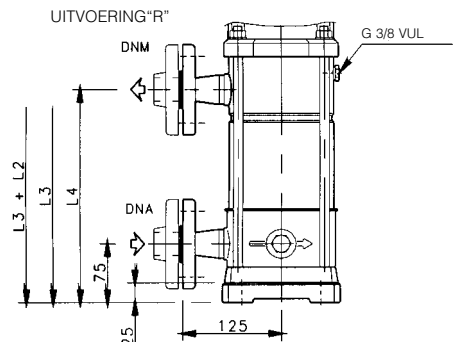


ELEKTRISCHE GEGEVENS

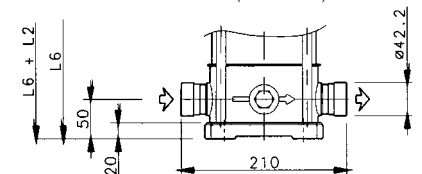
POMP TYPE	VERMOGEN MOTOR		OPGENOMEN VERMOGEN In Amp.				CONDENSATOR		Is/In	
			DRIEFASE			MONOFASE	μF	V	DRIEFASE	MONOFASE
			Δ 220-240V	Y 380-415V	Δ 380-415V	220-240V			220-240V	220-240V
SV402F03T	0,37	71	1,9-1,9	1,1-1,1		2,5-2,6	12,5	450	4,5-4,8	2,8-3,1
SV403F05T	0,55		2,6-2,6	1,5-1,5		3,5	18	450	5-5,5	3,5-3,6
SV404F07T	0,75	80R	3,5-3,5	2-2		4,6-4,7	22	450	5,6-6,1	3,4-3,9
SV405F11T	1,1		4,5-4,5	2,6-2,6		6,5-6,8	30	450	6,1-6,6	3,9-4,1
SV406F11T	1,1	80	4,5-4,5	2,6-2,6		6,5-6,8	30	450	6,1-6,6	3,9-4,1
SV407F11T	1,1		4,5-4,5	2,6-2,6		6,5-6,8	30	450	6,1-6,6	3,9-4,1
SV408F15T	1,5	90R/90	6,2-6	3,6-3,5		9-8,7	40	450	6,3-6,9	3,7-4,5
SV409F15T	1,5		6,2-6	3,6-3,5		9-8,7	40	450	6,3-6,9	3,7-4,5
SV411F22T	2,2	90	8,5-8,3	4,9-4,8		13-12,5	50	450	6,5-7,3	3-3,6
SV413F22T	2,2		8,5-8,3	4,9-4,8		13-12,5	50	450	6,5-7,3	3-3,6
SV414F30T	3*	100R	11,2-10,9	6,5-6,3					6,3-7,3	
SV416F30T	3*		11,2-10,9	6,5-6,3					6,3-7,3	
SV418F30T	3*		11,2-10,9	6,5-6,3					6,3-7,3	
SV420F40T	4					8,5-8,3			7,1-7,9	
SV422F40T	4	112R				8,5-8,3			7,1-7,9	
SV424F40T	4					8,5-8,3			7,1-7,9	

Als alternatief: uitvoeringen 'T' 'R' 'N', motor M.

*R = Grootte motorhuis beperkt ten opzichte van de as verlenging en de bijbehorende flens.

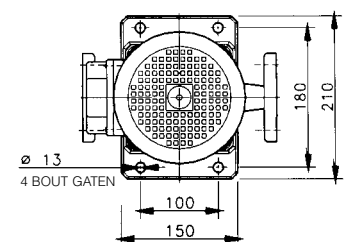
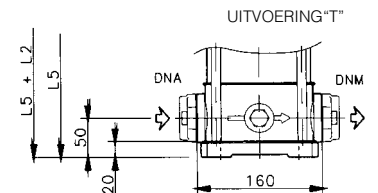


UITVOERING "V" (VICTAULIC)



AFMETINGEN EN GEWICHT

POMP TYPE	DNA DNM	AFMETINGEN IN mm										GEWICHT(Kg)				
		L1	MONO-FASE	L2 DRIE-FASE	L3	L4	L5	L6	M MONO-FASE	DRIE-FASE	D1 MONO-FASE	DRIE-FASE	D2	H	POMP	ELEKTRO-POMP
SV402F03T		285		216			260	260	109	105	141	141	105	93	9,5	17,5
SV403F05T		310				285	285								10	18,5
SV404F07T		345	232	232		320	320	109	105	141	141				11	21
SV405F11T		370			370	225	345	345							11,5	22
SV406F11T		395	242	242	395	250	370	370	120	116	160	160			12	22,5
SV407F11T		420			420	275	395	395							12,5	23
SV408F15T		455		255	455	300	430	430		116		160			13,5	29,5
SV409F15T		480			480	325	455	455							14	30
SV411F22T	Rp 1 1/4	530	280		530	375	505	505	125		176		140	113	15	32
SV413F22T		580		280	580	425	555	555		121		176			16	33
SV414F30T		615			615	450	590	590							17	39
SV416F30T		665		302	665	500	640			121		176			18	40
SV418F30T		715			715	550	690								19	41
SV420F40T		765			765	600	740								20	58
SV422F40T		815	312		815	650	790			136		193			21	59
SV424F40T		865			865	700	840								22,5	60,5

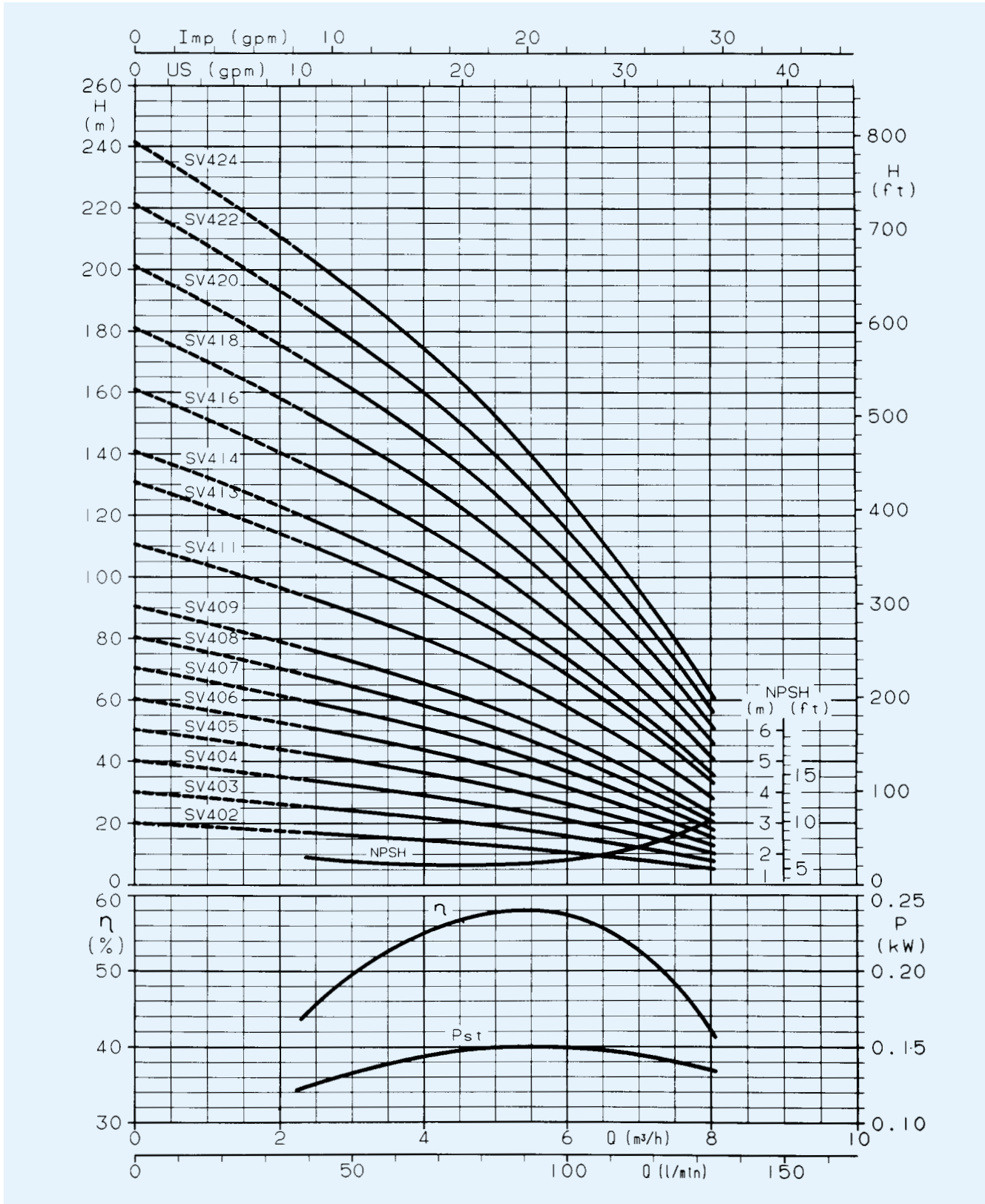


Delta Pompen BV
Tel: +31 541 571667
Fax: +31 541 571669
* 3 kW voor Nederland V A 380-415 / 660 V.
Email: info@deltapompen.com

Lowara

ITT Industries

SV4 SERIE
GRAFIEKEN BIJ 2900 min⁻¹ 50 Hz



SV8 SERIE (~ 2900 MIN⁻¹)

HOOFDKENMERKEN

Capaciteiten van 6 tot 14 m³/h.

Maximale werkdruk:

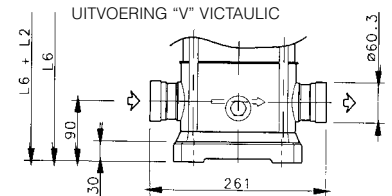
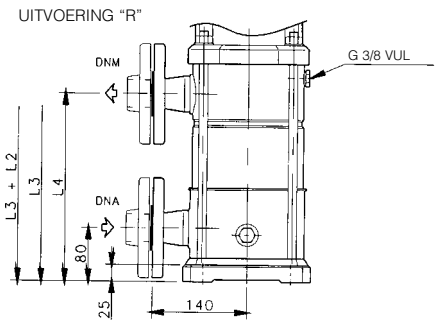
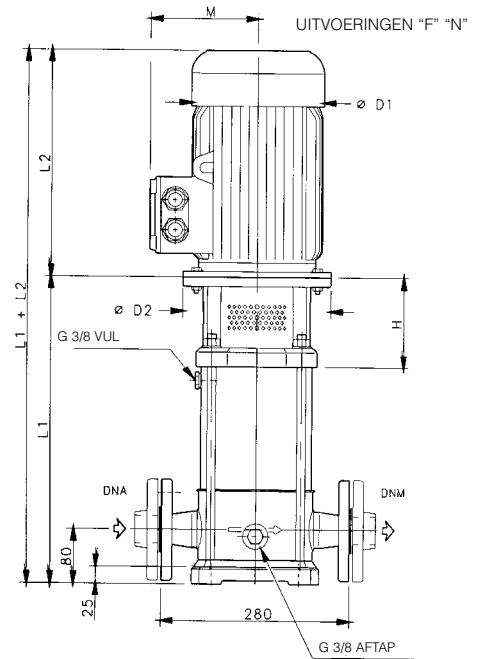
- Pomp met ovale flenzen 16 bar.
- Pomp met ronde flenzen 25 bar.

BESCHIKBARE UITVOERINGEN

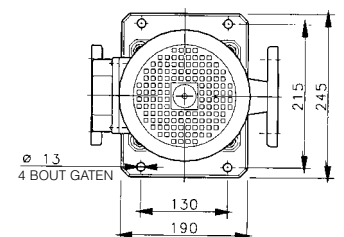
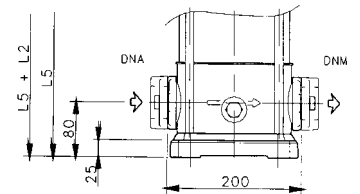
- 'F' : In-line aansluitingen, ronde flenzen van SV802 tot SV816.
- 'T' : In-line aansluitingen, ovale flenzen van SV802 tot SV811.
- 'R' : Boven elkaar geplaatste aansluitingen, ronde flenzen van SV803 tot SV816.
- 'N' : In-line aansluitingen, ronde flenzen van AISI 316 van SV802 tot SV816.

MATERIALEN TABEL

BENAMING ONDERDEEL	MATERIALEN "F" "R" "T"	MATERIALEN "N"
Waaier	AISI 316 L	
Diffusor en bovenste afstandbus	AISI 304	AISI 316 L
As	AISI 304	AISI 316
Externe mantel	AISI 304	AISI 316 L
Pomphuis	AISI 304	AISI 316 L
Asbus	TUNGSTEN CARBIDE	
Lager	KERAMIEK	
Mechanische asafdichting	TUNGSTEN CARBIDE/CARBON/EPDM	
Elastomeer	EPDM	
Vul- en aftapplug	AISI 316	
Lantaarnstuk	GIETIJZER 250	
Koppeling	ALUMINIUM TOT 4 kW	
Koppeling bescherming	AISI 304	
Seal deksel	AISI 304	AISI 316 L
Voetstuk	ALUMINIUM	



UITVOERING "T"



ELEKTRISCHE GEGEVENS

POMP TYPE	VERMOGEN MOTOR		OPGENOMEN STROOM In Amp.				CONDENSATOR		Is/In	
			DRIEFASE			MONOFASE				
			Δ 220-240V	Y 380-415V	Δ 380-415V	220-240V				
SV802F11T	1,1	80	4,5-4,5	2,6-2,6		6,5-6,8	30	450	6,1-6,6	3,9-4,1
SV803F15T	1,5	90R 90	6,2-6	3,6-3,5		9-8,7	40	450	6,3-6,9	3,7-4,5
SV804F22T	2,2	90	8,5-8,3	4,9-4,8		13-12,5	50	450	6,5-7,3	3-3,6
SV805F22T	2,2		8,5-8,3	4,9-4,8		13-12,5	50	450	6,5-7,3	3-3,6
SV806F30T	3*	100R	11,2-10,9	6,5-6,3					6,3-7,3	
SV808F40T	4	112R			8,5-8,3				7,1-7,9	
SV809F40T	4				8,5-8,3				7,1-7,9	
SV811F55T	5,5	132R			11,5-11,2				7,4-8,2	
SV812F55T	5,5				11,5-11,2				7,4-8,2	
SV814F75T	7,5				15,5-15				6,6-7,5	
SV816F75T	7,5				15,5-15				6,6-7,5	

Als alternatief: uitvoeringen 'T' 'R' 'N', motor M.

*R = Kleiner motorhuis ten opzichte van de as verlenging en de bijbehorende flens.

AFMETINGEN EN GEWICHT

POMP TYPE	DNA DNM	AFMETINGEN IN mm										GEWICHT(Kg)				
		L1	MONO-FASE	DRIE-FASE	L3	L4	L5	L6	M	DRIE-FASE	MONO-FASE	D1	DRIE-FASE	D2	H	POMP
SV802F11T	Rp 1 1/2	363	242	242	-	-	363	373	120	116	160	160	120	112	15	25,5
SV803F15T		411		255	411	236	411	421		116		160			16	32
SV804F22T		449	280	280	449	274	449	459	125	121	176	176	140	122	17	34
SV805F22T		487			487	312	487	497							18	35
SV806F30T		535	-	302	535	350	535	545	-	121	-	176			20	42
SV808F40T		611	-	312	611	426	611	621	-	136	-	193	160	132	20,5	58,5
SV809F40T		649			649	464	649	659							21,5	59,5
SV811F55T		745			745	540	745	755							28	74
SV812F55T		783	-	350	783	578	-	793	-	150	-	220	300	152	29	75
SV814F75T		859			859	654	-	869							31	81
SV816F75T		935			935	730	-	945							32,5	82,5

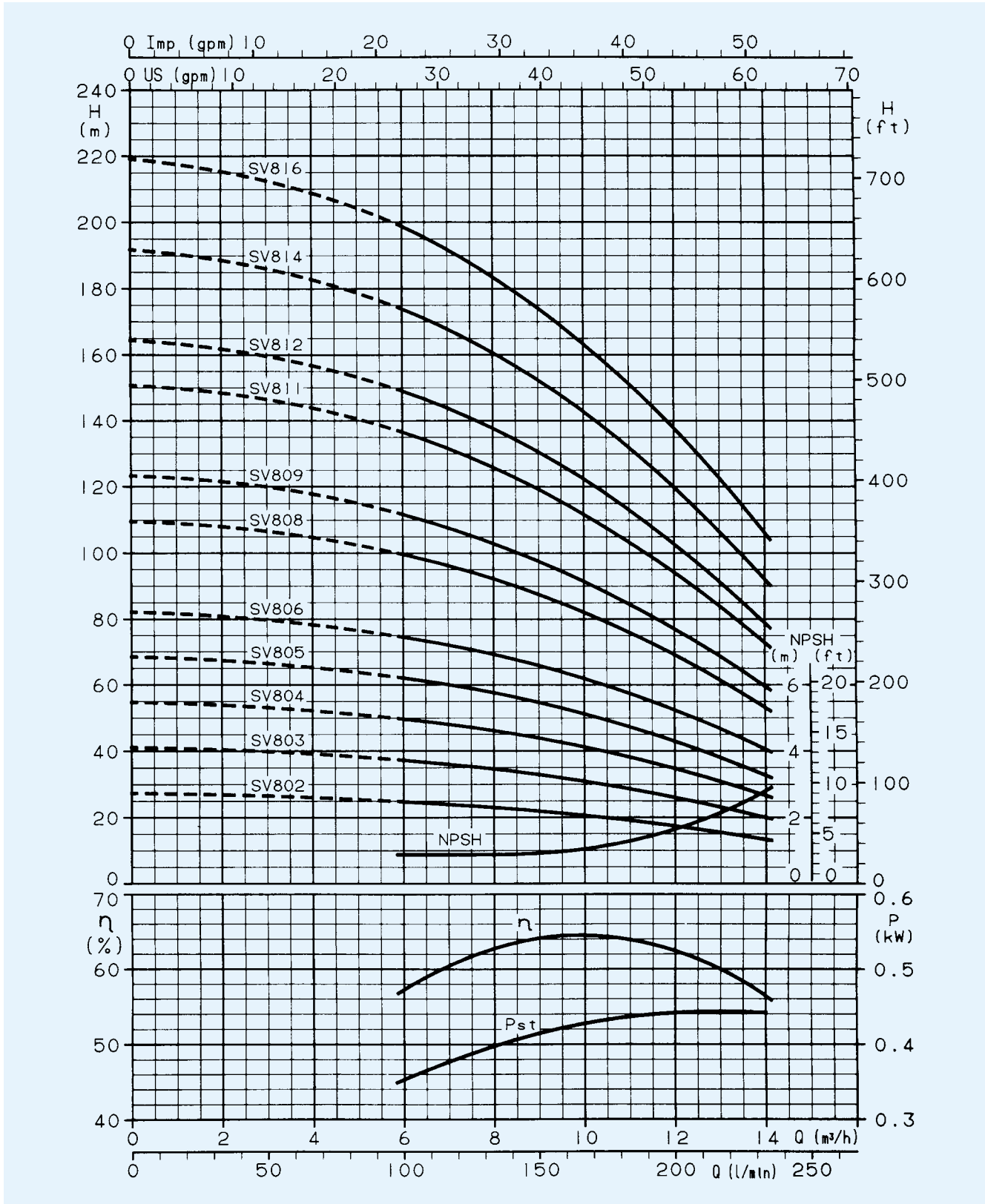
Delta Pompen BV
Tel: +31 541 571667

Fax: +31 541 571669

* 3 kW voor Nederland, V A 380-415 / 660 V.

Email: info@deltapompen.com

SV8 SERIE
GRAFIEKEN BIJ 2900 min⁻¹ 50 Hz



SV16 SERIE (~ 2900 MIN-1)

HOOFDKENMERKEN

Capaciteiten van 8 tot 24 m³/h.

Maximale werkdruk:

- Pomp met ronde flenzen 25 bar.

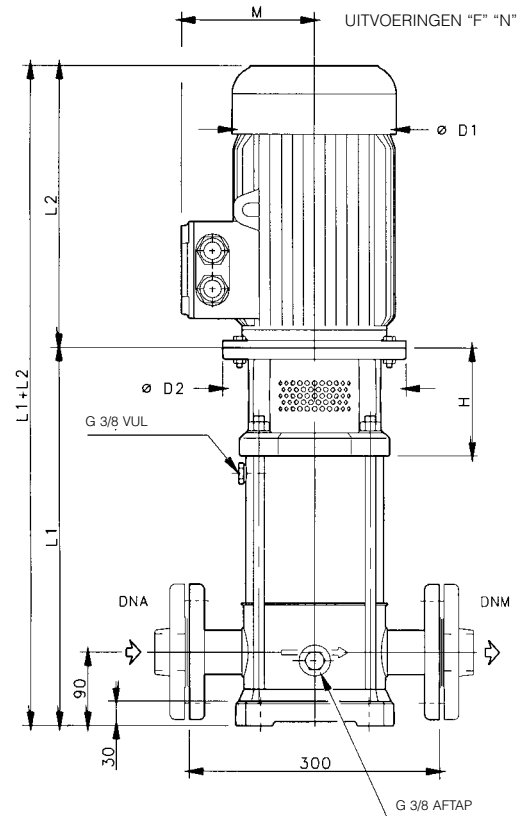
BESCHIKBARE UITVOERINGEN

- 'F' : In-line aansluitingen ronde flenzen van SV1602 tot SV1615.

- 'N' : In-line aansluitingen, ronde flenzen van AISI 316 van SV1602 tot SV81615.

MATERIALEN TABEL

BENAMING ONDERDEEL	MATERIALEN "F"	MATERIALEN "N"
Waaier	AISI 316 L	
Diffusor en bovenste afstandbus	AISI 304	AISI 316 L
As	AISI 304	AISI 316
Externe mantel	AISI 304	AISI 316 L
Pomphuis	AISI 304	AISI 316 L
Asbus	TUNGSTEN CARBIDE	
Lager	KERAMIEK	
Mechanische asafdichting	TUNGSTEN CARBIDE/CARBON/EPDM	
Elastomeer	EPDM	
Vul- en aftapplug	AISI 316	
Lantaarnstuk	GIETIJZER 250	
Koppeling	ALUMINIUM TOT 4 kW	
	GIETIJZER 200 GROTERE VERMOGENS	
Koppeling bescherming	AISI 304	
Seal deksel	AISI 304	AISI 316 L
Voetstuk	ALUMINIUM	

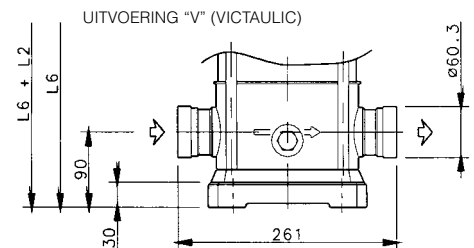


ELEKTRISCHE GEGEVENS

POMP TYPE	VERMOGEN MOTOR		OPGENOMEN STROOM In Amp.				CONDENSATOR		Is/In	
			DRIEFASE			MONOFASE	µF	V	DRIEFASE 220-240V 380-415V	MONOFASE 220-240V
			Δ	Y	Δ					
SV1602F22T	2,2	90	8,5-8,3	4,9-4,8		13-12,5	50	450	6,5-7,3	3-3,6
SV1603F30T	3*	100R	11,2-10,9	6,5-6,3					6,3-7,3	
SV1604F40T	4	112R			8,5-8,3				7,1-7,9	
SV1605F55T	5,5	132R			11,5-11,2				7,4-8,2	
SV1606F55T	5,5				11,5-11,2				7,4-8,2	
SV1607F75T	7,5	160			15,5-15				6,6-7,5	
SV1608F75T	7,5				15,5-15				6,6-7,5	
SV1610F110T	11	160			22-21				6,4-7,5	
SV1612F110T	11				22-21				6,4-7,5	
SV1614F150T	15				28,8-27,5				7,5-8,5	
SV1615F150T	15				28,8-27,5				7,5-8,5	

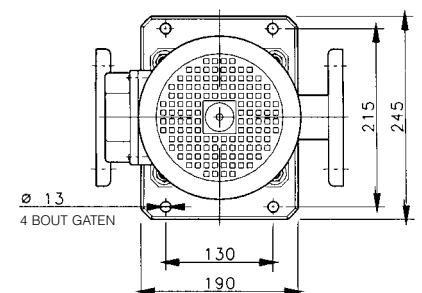
Als alternatief: uitvoeringen 'T' 'R' 'N', motor M.

*R = Kleinere motorhuis ten opzichte van de as verlenging en de bijbehorende flens.



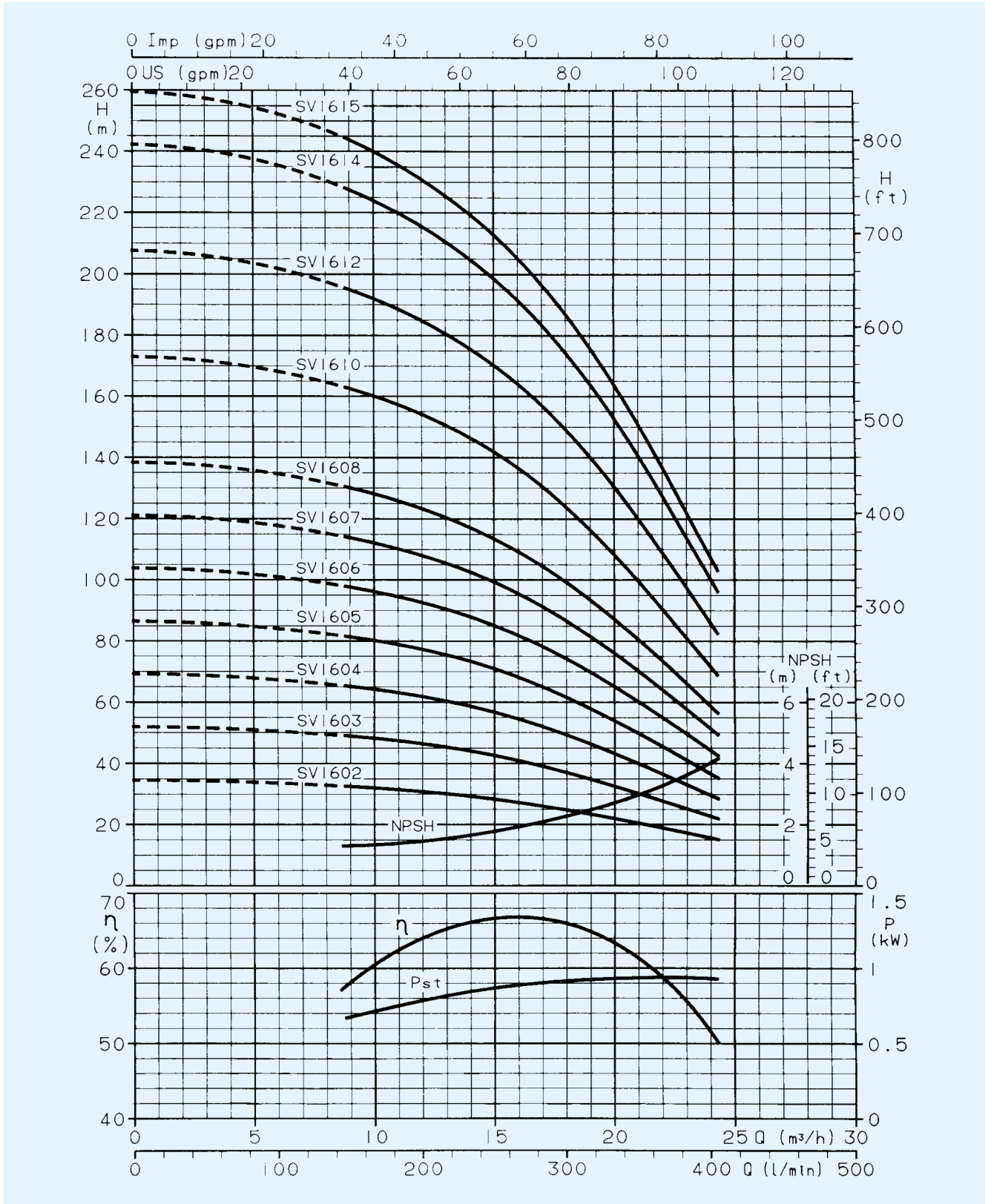
AFMETINGEN EN GEWICHT

POMP TYPE	DNA DNM	AFMETINGEN IN mm											GEWICHT (Kg)		
		L1	MONO-FASE	DRIE-FASE	L3	L4	L5	L6	M	D1	D2	H	POMP	ELEKTRO-POMP	
SV1602F22T	Rp 2"	383	280	280			383	125	121	176	140	122	15	32	
SV1603F30T		431		302			431		121	176	160	132	16	38	
SV1604F40T		469		312			469		136	193			17,5	55,5	
SV1605F55T		527					527						22	68	
SV1606F55T		565					565						23	69	
SV1607F75T		603		350			603	-	150	-	220	300	152	24	74
SV1608F75T		641					-							25	75
SV1610F110T		749					749							34	119
SV1612F110T		825					825							36	121
SV1614F150T		929					901			316	350	184		38	130
SV1615F150T		939					939							39	131



* 3 kW voor Nederland, 380-415 / 660 V.
Email: info@deltapompen.com

SV16 SERIE
GRAFIEKEN BIJ 2900 min⁻¹ 50 Hz



SV30 SERIE (~ 2900 MIN⁻¹)

HOOFDKENMERKEN

Capaciteiten van 15 tot 39 m³/h.

Maximale werkdruk:

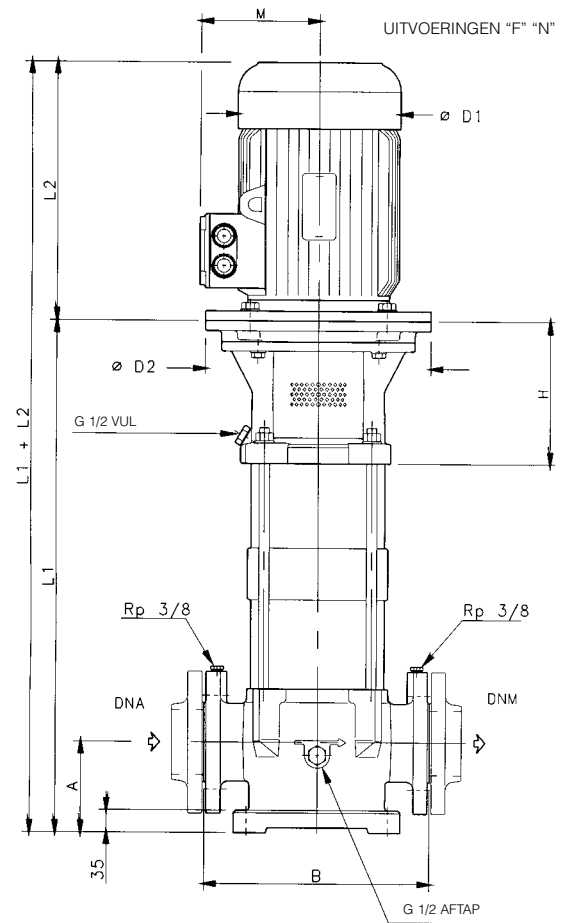
- Tot SV3006 16 bar.
- Van SV3007 tot SV3012 25 bar.

BESCHIKBARE UITVOERINGEN

- 'F' : In-line aansluitingen, ronde flenzen van SV3002 tot SV3012.
- 'N' : In-line aansluitingen, ronde flenzen van AISI 316 van SV3002 tot SV3012.

MATERIALEN TABEL

BENAMING ONDERDEEL	MATERIALEN "F"	MATERIALEN "N"
Waaier	AISI 316 L	
Diffusor en bovenste afstandbus	AISI 316 L	
As	AISI 431	AISI 316
Externe mantel	AISI 304	AISI 316 L
Pomphuis	GHISA 250	CF - 8M (AISI 316 L)
Asbus	TUNGSTEN CARBIDE	
Lager	KERAMIEK	
Mechanische asafdichting	TUNGSTEN CARBIDE/CARBON/EPDM	
Elastomeer	EPDM	
Vul- en aftapplug	VERNIKKELD MESSING	AISI 316
Lantaarnstuk	GIETIJZER 250	
Koppeling	GIETIJZER 200	
Koppeling bescherming	AISI 304	
Seal deksel	-	AISI 316 L



ELEKTRISCHE GEGEVENS

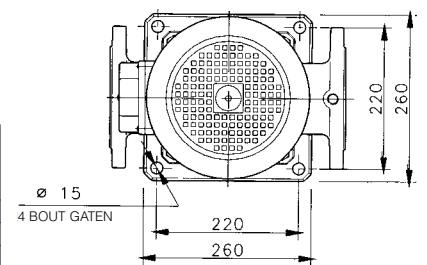
POMP TYPE	VERMOGEN MOTOR		OPGENOMEN STROOM In Amp.			Is/In
	kW	* GROOTTE	DRIEFASE			
			Δ 220-240V	Y 380-415V	Δ 380-415V	
SV3002F40T	4	112R			8,5-8,3	7,1-7,9
SV3003F55T	5,5	132R			11,5-11,2	7,4-8,2
SV3004F75T	7,5				15,5-15	6,6-7,5
SV3005F110T	11	160			22-21	6,4-7,5
SV3006F110T	11				22-21	6,4-7,5
SV3007F150T	15				28,8-27,5	7,5-8,5
SV3008F150T	15				28,8-27,5	7,5-8,5
SV3009F150T	15				28,8-27,5	7,5-8,5
SV3010F185T	18,5				34,3-32,6	7,6-9
SV3011F185T	18,5				34,3-32,6	7,6-9
SV3012F220T	22		180			42-40

Als alternatief: versie 'N'.

*R = Kleiner motorhuis ten opzichte van de as verlenging en de bijbehorende flens.

AFMETINGEN EN GEWICHT

POMP TYPE	DNA DNM	AFMETINGEN IN mm								GEWICHT (Kg)	
		L1	L2	A	B	M	D1	D2	H	POMP	ELEKTRO-POMP
SV3002F40T	65	588	312	105	320	136	193	160	170	48	78
SV3003F55T		680	350			56	102				
SV3004F75T		752				59	109				
SV3005F110T		856	495			70	155				
SV3006F110T		1120				83	168				
SV3007F150T		1192				86	178				
SV3008F150T		1264				89	181				
SV3009F150T		1336				93	185				
SV3010F185T		1408				96	195				
SV3011F185T		1480				99	198				
SV3012F220T		1552				102	216				



Delta Pompen BV
Tel: +31 541 571667

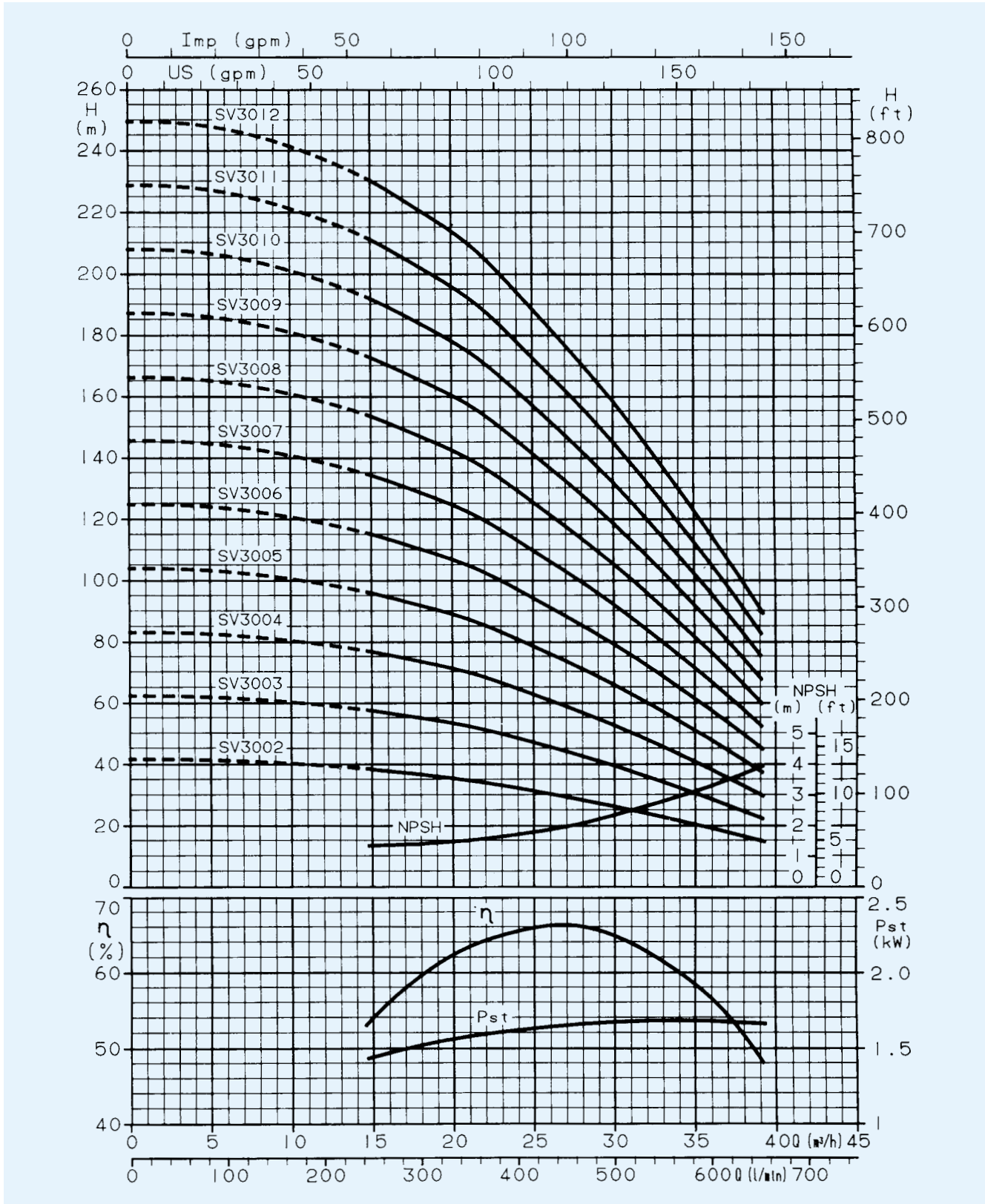
Fax: +31 541 571669

Email: info@deltapompen.com

Lowara

ITT Industries

SV30 SERIE
GRAFIEKEN BIJ 2900 min⁻¹ 50 Hz



Delta Pompen BV
De prestaties gelden voor vloeistoffen met een dichtheid van $\rho = 1,0 \text{ kg/dm}^3$ en een kinematische viscositeit van $\gamma = 1 \text{ mm}^2/\text{sec}$.
Tel: +31 541 571669
Fax: +31 541 571669
Email: info@deltapompen.com

SV60 SERIE (~ 2900 MIN⁻¹)

HOOFDKENMERKEN

Capaciteiten van 24 tot 72 m³/h.

Maximale werkdruk:

- 16 bar.

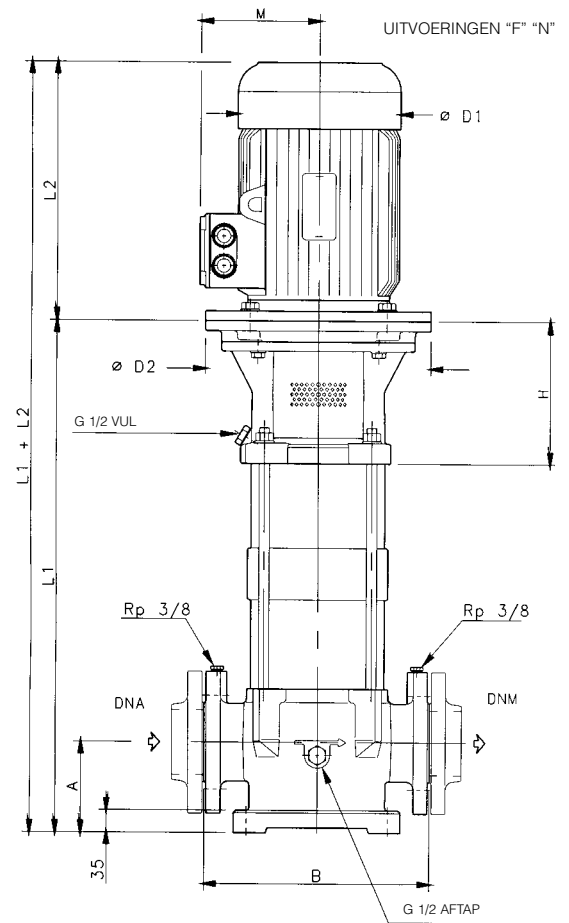
BESCHIKBARE UITVOERINGEN

- 'F': In-line aansluitingen, ronde flenzen van SV6002 tot SV6008.

- 'N': In-line aansluitingen, ronde flenzen van AISI 316 van SV6002 tot SV6008.

MATERIALEN TABEL

BENAMING ONDERDEEL	MATERIALEN "F"	MATERIALEN "N"
Waaier	AISI 316 L	
Diffusor en bovenste afstandbus	AISI 316 L	
As	AISI 431	AISI 316
Externe mantel	AISI 304	AISI 316 L
Pomphuis	GIETIJZER 250	CF - 8M (AISI 316 L)
Asbus	TUNGSTEN CARBIDE	
Lager	KERAMIEK	
Mechanische asafdichting	TUNGSTEN CARBIDE/CARBON/EPDM	
Elastomeer	EPDM	
Vul- en aftapplug	VERNIKKELD MESSING	AISI 316
Lantaarnstuk	GIETIJZER 250	
Koppeling	GIETIJZER 200	
Koppeling bescherming	AISI 304	
Seal deksel	-	AISI 316 L



ELEKTRISCHE GEGEVENS

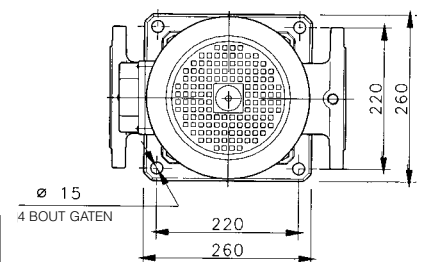
POMP TYPE	VERMOGEN MOTOR		OPGENOMEN STROOM In Amp.			Is/In 380-415V
	kW	* GROOTTE	DRIEFASE			
			Δ 220-240V	Y 380-415V	Δ 380-415V	
SV6002 F55T	5,5	132R			11,5-11,2	7,4-8,2
SV6003 F75T	7,5				15,5-15	6,6-7,5
SV6004 F110T	11	160			22-21	6,4-7,5
SV6005 F150T	15				28,8-27,5	7,5-8,5
SV6006 F150T	15				28,8-27,5	7,5-8,5
SV6007 F185T	18,5				34,3-32,6	7,6-9
SV6008 F220T	22		180			42-40

Als alternatief: versie 'N'.

*R = Kleiner motorhuis ten opzichte van de as verlenging en de bijbehorende flens.

AFMETINGEN EN GEWICHT

POMP TYPE	DNA DNM	AFMETINGEN IN mm								GEWICHT (Kg)				
		L1	L2	A	B	M	D1	D2	H	POMP	ELEKTRO-POMP			
SV6002 F55T	100	658	350	140	365	150	220	300	190	57	103			
SV6003 F75T		730								60	110			
SV6004 F110T		834								71	156			
SV6005 F150T		906								74	166			
SV6006 F150T		1170	495			228				316	350	222	87	179
SV6007 F185T		1242											90	189
SV6008 F220T		1314											94	208



Delta Pompen BV
Tel: +31 541 571667

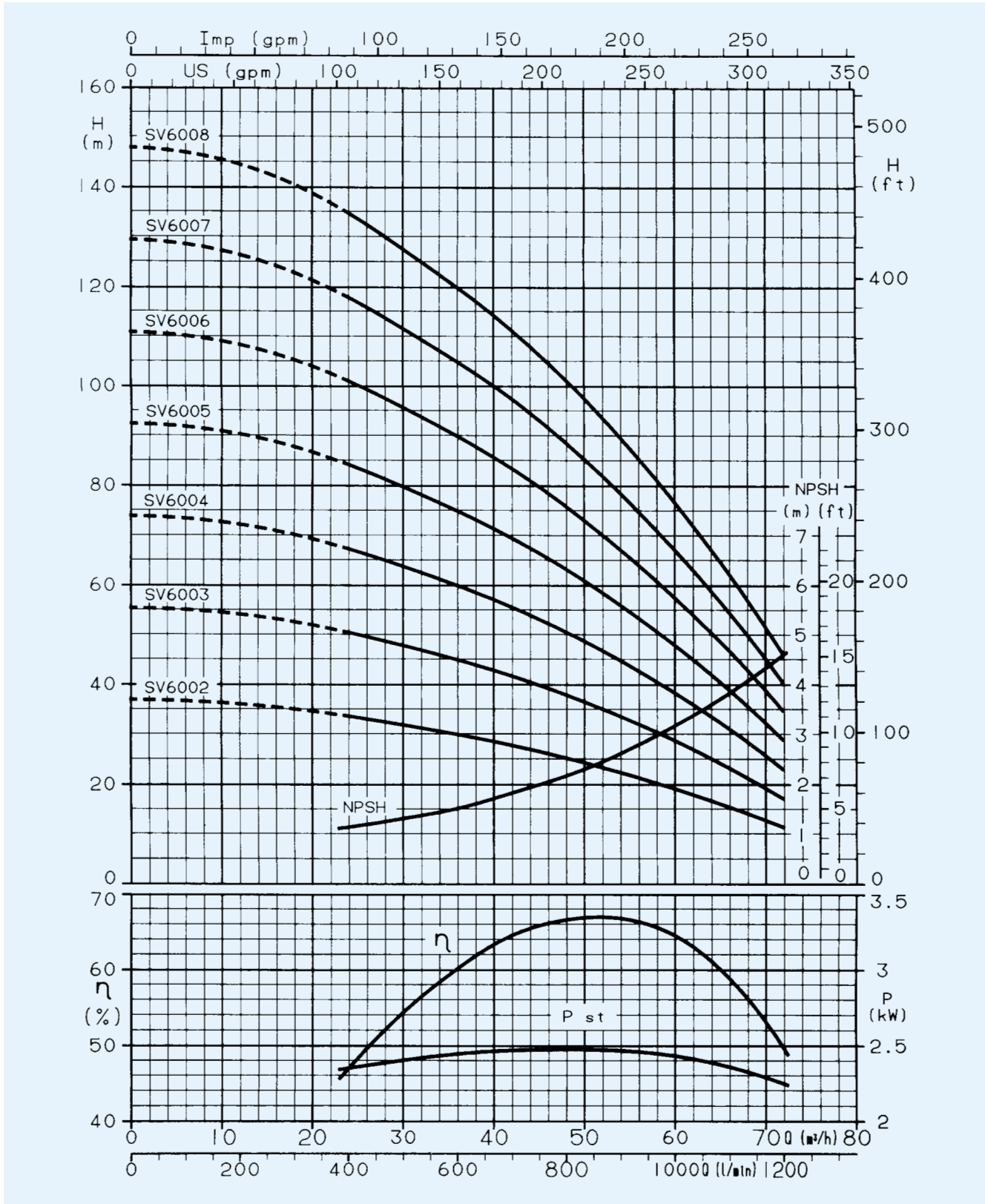
Fax: +31 541 571669

Email: info@deltapompen.com

Lowara

ITT Industries

SV60 SERIE
GRAFIEKEN BIJ 2900 min⁻¹ 50 Hz



Delta Pompen BV
De prestaties gelden voor vloeistoffen met een dichtheid van $\rho = 1,0 \text{ kg/dm}^3$ en een kinematische viscositeit van $\gamma = 1 \text{ mm}^2/\text{sec}$.
Tel: +31 541 571668
Fax: +31 541 571669
Email: info@deltapompen.com

SVI SERIE

VERTICALE INSTEELPOMPEN

TOEPASSINGEN

- Pompen voor koelvloeistoffen, smeermiddelen en condens.
- Machinewerktuigen, lasapparaten, motorproefbanken.
- Koelsystemen.
- Wassystemen.
- Boosters.
- Brandblusinstallaties.

TECHNISCHE SPECIFICATIES

POMP

- **Capaciteit** tot **72 m³/h.**
 - **Opvoerhoogte** tot **250 m.**
 - **Temperatuur** van de vloeistof: van -10°C tot +90°C voor de 'S' en 'N' uitvoeringen met koppeling, van -10°C tot +60°C voor de 'E' monoblok versie.
 - Maximale omgevingstemperatuur: +40°C.
 - Controle volgens ISO 2548 voor klasse C pompen in serieproductie.
 - Draairichting: rechtersom, met de elektropomp gezien vanaf de motorzijde (aangegeven met een pijl op het lantaarnstuk en de koppeling).
 - **Mechanische asafdichting** volgens **DIN 24960** en **ISO 3069** voor de 'S' en 'N' uitvoeringen, speciale asafdichting voor de 'E' uitvoeringen.
 - Flens voor montage aan het reservoir volgens DIN 5440 en EN 12157.
 - Standaardopstelling in verticale stand met mogelijkheid van horizontale installatie voor alle modellen (uitgezonderd de modellen SVI 30 en 60 met meer dan 5 trappen bij 50 Hz en met meer dan 4 trappen bij 60 Hz).
 - Verminderde axiale krachten die het gebruik van standaardmotoren mogelijk maken (voor de 'S' en 'N' uitvoeringen).
 - De pompen zijn geschikt voor het transport van schone vloeistoffen zonder bijtende/schurende substanties of vezels, met een kinematische viscositeit tot 37 mm²/sec. met aangepast motorvermogen.
 - Minimumniveau van de aangezogen vloeistof 25 mm voor de modellen SVI 2-4-8-16 en 100 mm voor de modellen SVI 30 en 60.
 - Delta Pompen BV
Zuigzijde uitgerust met een filter met openingen van 4-31 541 571667
- Tele: +31 541 571669
Fax: +31 541 571669
Email: info@deltapompen.com



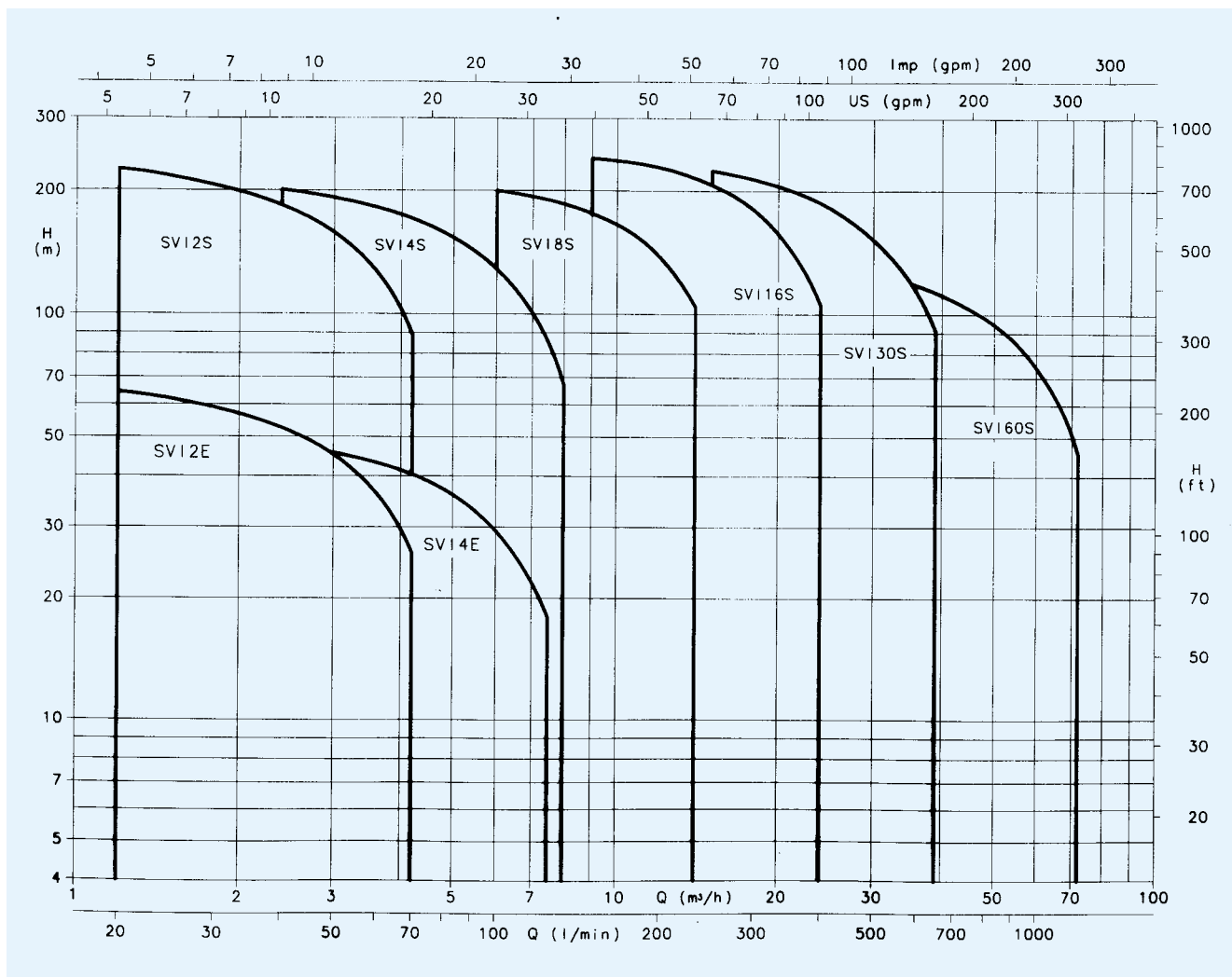
Ø 2 mm voor SVI 2 - 4 en Ø 3 voor SVI 8-16-30-60.

- De modellen SVI 2-4-8-16 zijn ook beschikbaar in volledig roestvaststalen AISI 316 'N' uitvoering.
- De schacht van de pomp (vanaf de reservoir-koppelflens tot aan de zuigzijde) kan op verzoek worden verlengd. Het aantal beschikbare varianten stemt overeen met het aantal trappen vermeld in de afmetingentabel van ieder model.

MOTOR

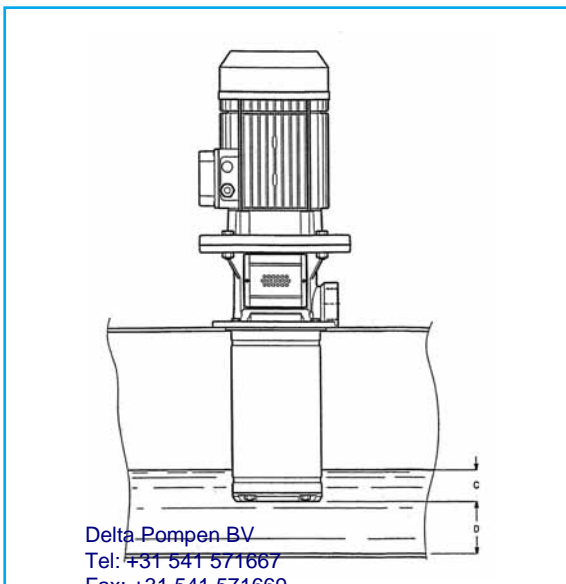
- Draaistroommotor, gesloten aluminium huis met koelribben, met externe ventilatie.
- **Beschermingsgraad IP55.**
- **Isolatie klasse F.**
- Prestaties in overeenstemming met CEI 2-3 (IEC 34.1).
- **Constructietype:**
 - Monoblok voor de 'E' uitvoering (LOWARA motor);
 - Standaardmotor voor de 'S' en 'N' uitvoeringen in de uitvoering V 18 voor vermogens tot en met 4 kW en V1 voor vermogens van meer dan 4 kW.
- **Standaardspanningen:**
 - Monofase** 220-240V - 50 Hz, op verzoek.
 - Driefase** 220-240/380-415V - 50 Hz voor vermogens tot 3 kW;
 - 380-415V - 50 Hz voor vermogens van 3 kW en groter.

SVI SERIE GRAFIEKEN BIJ 2900 min⁻¹ 50 Hz



De prestaties gelden voor vloeistoffen met een dichtheid van $\rho = 1,0 \text{ kg/dm}^3$ en een kinematische viscositeit van $\gamma = 1 \text{ mm}^2/\text{sec}$.

MINIMUM DOMPELNIVEAU



Delta Pompen BV
Tel: +31 541 571667
Fax: +31 541 571669
Email: info@deltapompen.com

TYPE POMP	AFMETINGEN in mm C	AFSTAND VANAF DE BODEM D mm	
		MINIMUM	AANBEVOLEN
SVI 2 SVI 4	25	20	60
SVI 8 SVI 16	25	35	80
SVI 30 SVI 60	100	80	120

DOMINO

VOOR DE CONTROLE EN BESTURING VAN MONOFASE ELEKTROPOMPEN

Domino is een zeer compact en functioneel apparaat dat wordt aangestuurd door een elektronisch circuit en bestaat uit een membraan en contraveer met geïntegreerde capaciteits- en druksensoren.

Domino vervangt de traditionele huishoudelijke drukverhogingssystemen (bestaande uit drukregelaar, drukvat, manometer en aansluit materiaal) en heeft als voordeel dat deze minder ruimte inneemt en periodiek onderhoud overbodig maakt.

Domino biedt de elektropomp bovendien adequate bescherming tegen drooglopen. Maakt de instelling mogelijk van een minimale inschakeldruk binnen een gebied van 1,5 ÷ 3 bar.

Domino kan worden gekoppeld aan monofase pompen met een maximale stroom opname van 10 A die een opvoerhoogte ontwikkelen van minstens 0,5 ÷ 0,7 bar meer dan de minimale instelling van de inschakeldruk. Domino is vervaardigd van een niet-toxisch kunststof materiaal dat geschikt is voor gebruik met drinkwater.

TOEPASSINGEN

- Drukverhoging voor huishoudelijke en civiele doeleinden.
- Installaties voor de automatische beregening van tuinen.

TECHNISCHE SPECIFICATIES

- **Spanning 220-240 V** monofase.
- **Frequentie 50/60 Hz**
- Maximumstroom 10 A.
- Beschermingsgraad IP65.
- **Maximumdruk 10 bar.**
- **Minimale inschakeldruk instelbaar van 1,5 tot 3 bar.**

Delta pompen BV
Tel: +31 541 571667
Fax: +31 541 571669
Email: info@deltapompen.com



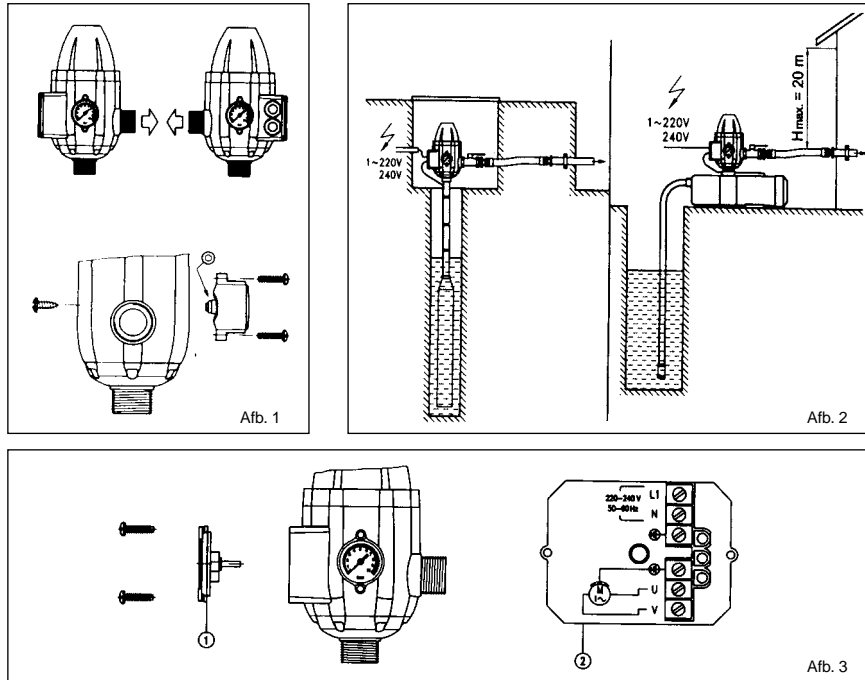
- Differentiaaldruk van 0,5 tot 0,7 bar.
- Bevestiging pomp en gebruik R 1".
- **Maximale vloeistoftemperatuur 35°C.**
- Niet-toxisch kunststof materiaal geschikt voor gebruik met drinkwater.
- **Beschermingssysteem tegen drooglopen.**
- Manometer (0-10 bar).
- Drukknop voor handmatige reset (RESET).
- Controlelampje (groen) voor aanwezigheid stroom (POWER).
- Controlelampje (geel) voor de inwerkingstelling van de pomp (ON).
- IControlelampje (rood) voor de inwerkingstelling van het beschermingssysteem tegen drooglopen (FAILURE).
- **Capaciteit tot 170 l/min** (10 m³/h).
- **Geringe weerstand verliezen** (zie grafiek op de volgende bladzijde).
- Afmetingen bij benadering 100 x 150 x 200 mm.

INSTALLATIESCHEMA

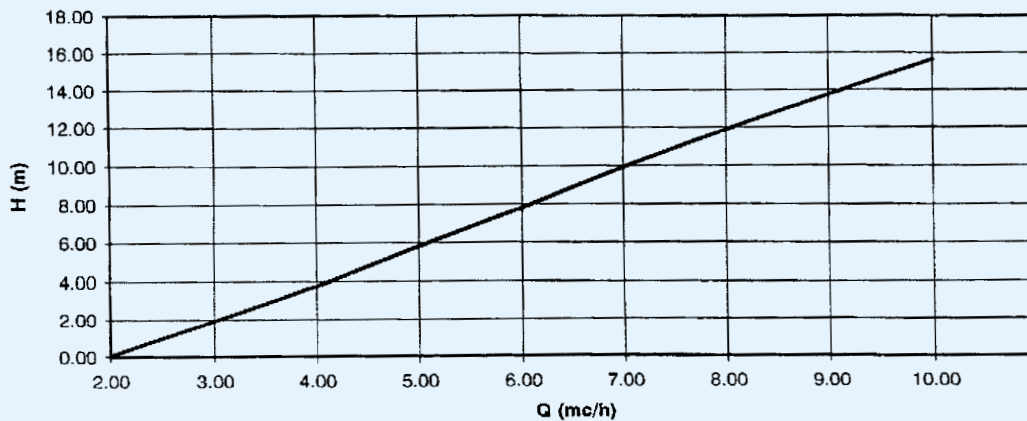
Afb. 1
MONTAGE VAN DE
MANOMETER

Afb. 2
MOGELIJKE
OPSTELLINGEN

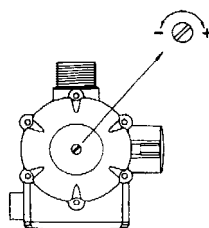
Afb. 3
ELEKTRISCH AAN-
SLUITSCHEMA



WEERSTAND VERLIEZEN



INSTELLING VAN DE MINIMALE INSCHAKELDRIJK (van 1,5 tot 3 bar)



Delta Pompen BV
Tel: +31 541 571667
Fax: +31 541 571669
Email: info@deltapompen.com

SERIE SFERA, BLOCK EN DOMINOSYSTEEM

KLEINE, GEHEEL AUTOMATISCHE HYDROFOORSETS VOOR DRUKVERHOOGING IN WATERINSTALLATIES

Deze bestaan uit een monofase elektropomp, een membraanreservoir, een drukregelaar, een manometer en diverse verbindingen. Het geheel is elektrisch en hydraulisch geassembleerd en kan worden aangesloten op het watersysteem.

- ❑ U KUNT KIEZEN UIT GROEPEN MET PERIFERE ELEKTROPOMPEN (PM), ZELFAANZUGENDE ELEKTROPOMPEN (BGM), CENTRIFUGAAL-ELEKTROPOMPEN (CEAM) ETC.

TOEPASSINGEN

- Verhoging van de druk in waterinstallaties voor huishoudelijk gebruik, kleinschalige beregening en wasinstallaties.
- Transport van (niet-agressieve) vloeistoffen in industriële installaties.

TECHNISCHE SPECIFICATIES

- Capaciteit tot **110 l/min (6,6 m³/h)**.
- Opvoerhoogten tot **52 m (5,2 bar)**.
- Elektrische monofase voeding 220 V, 50 Hz.
- Geïnstalleerd vermogen van 0,30 tot 1,10 kW.
- Voor de prestaties (capaciteit - opvoerhoogte) van deze drukverhogingssets met één pomp verwijzen wij u naar de documentatie van de betreffende elektropomp in deze catalogus.

BESCHIKBARE UITVOERINGEN

- **Sfera, elektropomp met daarop een bolvormig waterreservoir** van 24 liter van gelakt staal (op verzoek van roestvaststaal AISI 304).
- **Block, elektropomp op een horizontaal cilindrisch waterreservoir** van 24 liter van

Delta Pompen BV
Tel: +31 541 571667
Fax: +31 541 571669
Email: info@deltapompen.com



- ❑ OOK LEVERBAAR UITGEVOERD MET 'DOMINO': EEN ELEKTROMECHANISCH APPARAAT VOOR DE CONTROLE EN BESTURING VAN MONOFASE ELEKTROPOMPEN. ZIE DE BETREFFENDE DOCUMENTATIE IN DEZE CATALOGUS.



TECHNISCHE SPECIFICATIES

GROEP TYPE	NOMINAAL VERMOGEN		OPGENOMEN STROOM A	INSTELLING DRUKREGELAAR bar	CAPACITEIT l/min	INDICATIEVE AFMETINGEN in mm			GEWICHT kg	
	kW	HP				KLEINE BASIS	GROTE BASIS	HOOGTE		
Sfera PM 16	0,30	0,40	2,4	1,4 - 2,8	15 - 28	390	470	635	15	
Sfera PM 30	0,50	0,70	4,0	2,0 - 3,5	20 - 38		470	635	17	
Sfera CEAM 70/5	0,55	0,75	4,5	1,8 - 2,8	40 - 80		580	720	17	
Sfera CEAM 80/5	0,75	1,00	5,3	1,8 - 2,8	60 - 110		580		11	
Sfera CAM 70/33	0,75	1,00	5,3	2,4 - 3,8	40 - 80		470		21	
Sfera CAM 70/45	1,10	1,50	8,2	3,6 - 5,2	40 - 80		470		25	
* Sfera BGM 5	0,55	0,75	4,0	2,5 - 3,5	18 - 56		580			17
* Sfera BGM 7	0,75	1,00	5,3	2,8 - 4,1	12 - 54					18
* Sfera BGM 9	0,90	1,20	6,4	3,2 - 4,2	22 - 52					20
* Sfera BGM 11	1,10	1,50	6,7	3,4 - 4,7	20 - 64					23
Block CEAM 70/5	0,55	0,75	4,5	1,8 - 2,8	40 - 80		290		660	610
Block CEAM 80/5	0,75	1,00	5,3	1,8 - 2,8	60 - 100	22				
Block CAM 70/33	0,75	1,00	5,3	2,4 - 3,8	40 - 80	25				
* Block BGM 5	0,55	0,75	4,0	2,5 - 3,5	18 - 56	21				
* Block BGM 11	1,10	1,50	9,2	3,4 - 4,7	20 - 64	26				
Sfera 2HM4	0,45	0,6	3,0	2,0 - 3,3	10 - 50	390	470	720	14	
Sfera 2HM5	0,55	0,75	3,8	3,2 - 4,4	10 - 50				15	
Sfera 2HM7	0,75	1	5,0	3,6 - 5,6	10 - 50				15	
Sfera 4HM5	0,55	0,75	3,8	1,8 - 3,0	40 - 95				15	
Sfera 4HM7	0,75	1	5,0	2,4 - 4,0	40 - 95				17	
Sfera 4HM9	0,9	1,2	5,7	2,8 - 5,0	40 - 100				17	

* In het bijzonder geschikt voor aanzuiging uit ondergrondse tank of put.

De aanzuigopening is voorzien van schroefdraad Rp 1" 1/4 (Rp 1" voor PM 16 en PM 30).

De pers aansluiting is voorzien van schroefdraad Rp 1" voor alle pompen.

N.B.: De voordruk van de membraanreservoirs dient na installatie van de set te worden ingesteld op een waarde die 0,2 bar lager is dan de waarde van de minimuminstelling van de drukregelaar.

DRUK- VERHOOGINGSSETS

TOEPASSINGEN

- Watervoorziening in openbare gebouwen, kantoren, hotels, winkelcentra, industrie.
- Watervoorziening voor agrarisch gebruik (bijvoorbeeld irrigatie).

MULTIMAX SERIE (GXS, GM..)

TECHNISCHE SPECIFICATIES

- Besturing door middel van **drukregelaars**.
- Groepen met 2 of 3 pompen, inclusief eventuele jockey pomp.
- Gebruik van horizontale elektropompen (BG-CEA-CA-FH-HM serie) of verticale elektropompen (SV serie).
- **Capaciteit en opvoerhoogte:** zie grafiek.
- **Maximumdruk:** systeemdruk van 8 of 12 of 15 bar, afhankelijk van de gebruikte elektropompen.
- **Voedingsspanning:** 1 x 230 V 50 Hz (varieert alleen voor groepen met twee pompen) of 3 x 400 V 50 Hz.
- **Directe start** voor pompen met vermogen tot 7,5 kW.
- **Ster / driehoek:** voor pompen met groter vermogen.

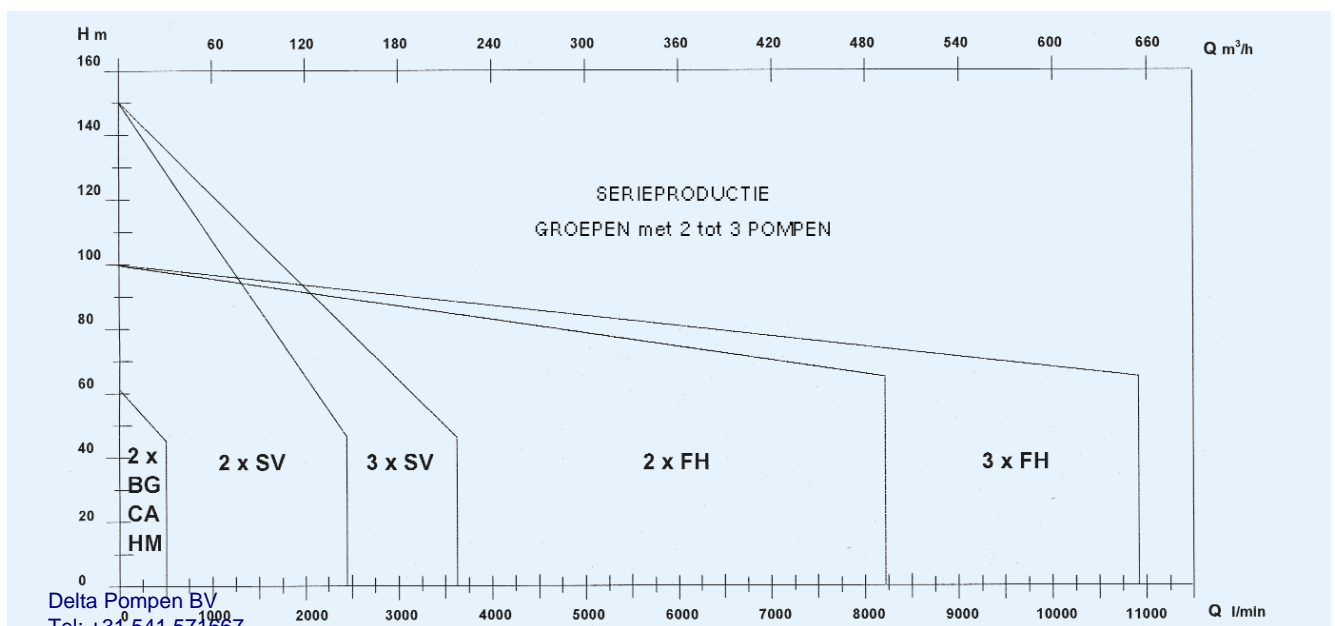
MULTITEMP SERIE (GTS, GT..)

TECHNISCHE SPECIFICATIES

De Multitemp uitvoering is gebaseerd op de Multimax uitgebreid met tijdschakelaars in het bedieningspaneel, en de toevoeging van membraanreservoirs van 24 liter.

Door het gebruik van tijdschakelaars kunnen drukvaten met een kleinere capaciteit worden gebruikt.

GRAFIEKEN



Delta Pompen BV
Tel: +31 541 571667
Fax: +31 541 571669
Email: info@deltapompen.com





SENSORPRESS SERIE (GS..) TECHNISCHE SPECIFICATIES

- **Besturing** door middel van **druktransmitter**.
- Groepen met 4 pompen, inclusief eventuele jockey pomp.
- Gebruik van horizontale elektropompen (CA-FH serie) of verticale elektropompen (SV serie).
- **Capaciteit** en **opvoerhoogte**: zie grafiek.
- **Maximumdruk**: systeemdruk van 8 of 12 of 15 bar, afhankelijk van de gebruikte elektropompen.
- **Voedingsspanning**: 3 x 400 V 50 Hz.
- **Directe start** voor pompen met vermogen tot **7,5 kW**.
- **Ster / driehoek**: voor pompen met groter vermogen.

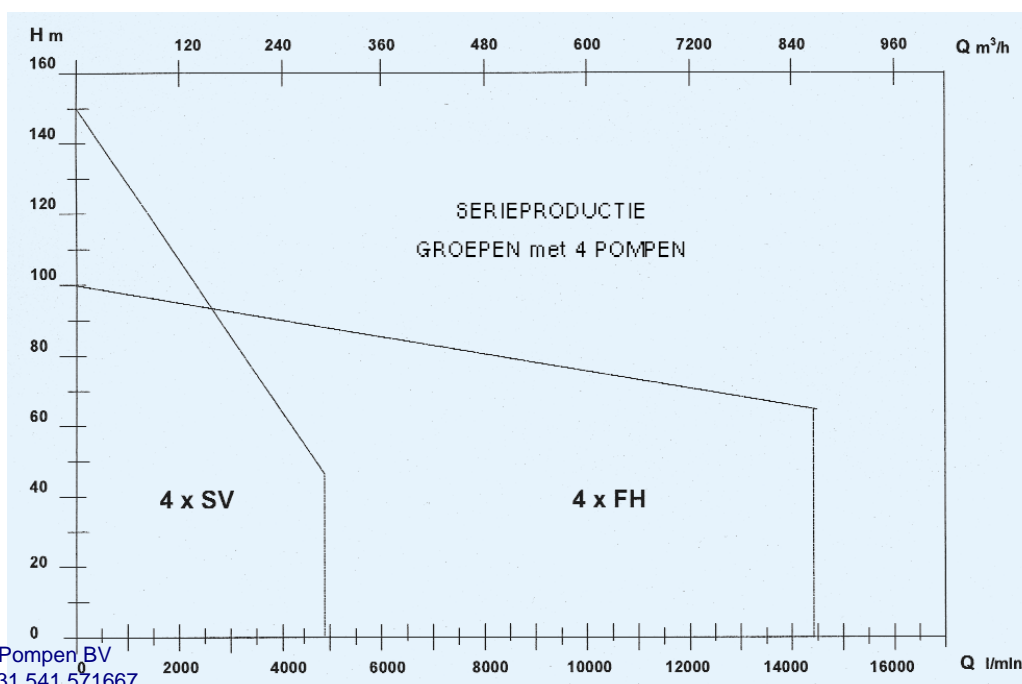
SENSORPRESS SERIE MET VER- TRAGING (GS..)

TECHNISCHE SPECIFICATIES

De vertraagde Sensorpress uitvoering is gebaseerd op de Sensorpress, uitgebreid met bedieningspaneel, en de toevoeging van membraanreservoirs van 24 liter. Door het gebruik van tijdschakelaars kunnen drukvaten met een kleinere capaciteit worden gebruikt.

DRUK-
VERHOOGINGS-
SETS

GRAFIEKEN



Delta Pompen BV
Tel: +31 541 571667
Fax: +31 541 571669
Email: info@deltapompen.com

HYVAR SERIE (GHV..)

TECHNISCHE SPECIFICATIES

- **Besturing** door middel van **druktransmitter**.
- Groepen met 1 tot 4 pompen, ieder afzonderlijk met een 'Hydrovar' pompbesturing.
- **Capaciteit en opvoerhoogte:** zie grafiek.
- **Maximumdruk:** systeemdruk van 15 bar.
- **Voedingsspanning:** 1 x 230 V 50 Hz (alleen voor groepen met omvormer van 1,5 kW) of 3 x 400 V 50 Hz.

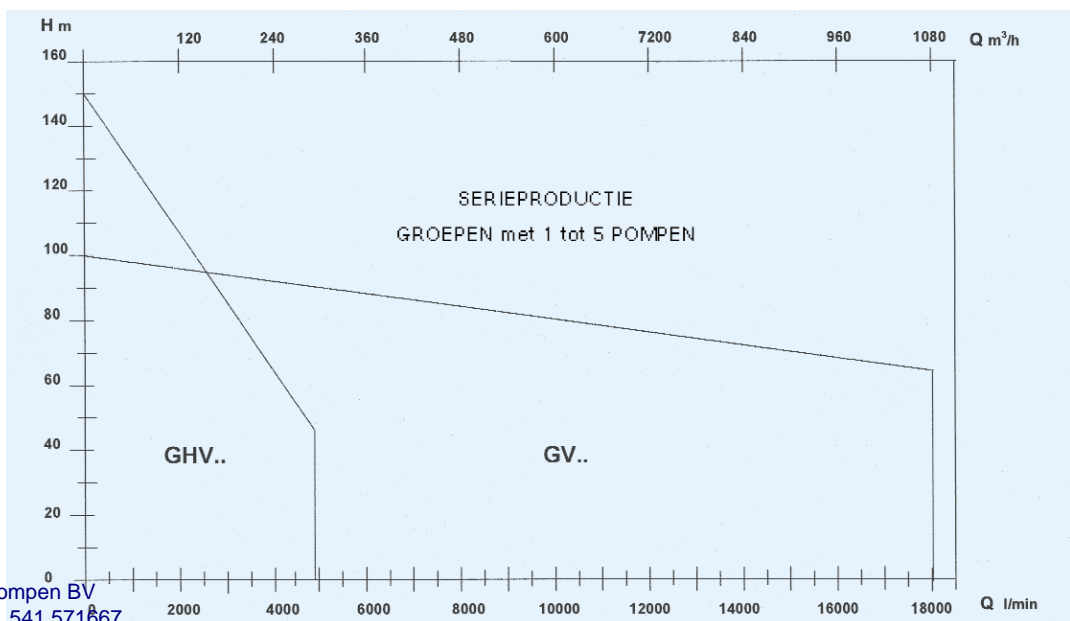
DIGIVAR SERIE (GV..)

TECHNISCHE SPECIFICATIES

- **Besturing** door middel van **druktransmitter**.
- Groepen met 2 tot 5 pompen die een frequentieregelaar hebben in het elektrische bedienings- en besturingspaneel.
- Gebruik van horizontale elektropompen (FH serie) of verticale elektropompen (SV serie).
- **Capaciteit en opvoerhoogte:** zie grafiek.
- **Maximumdruk:** systeemdruk van 12 of 15 bar, afhankelijk van de gebruikte elektropompen.
- **Voedingsspanning:** 3 x 400 V 50 Hz.
- **Starten** (voor de pompen die niet worden bestuurd door de regelaar) direct voor pompen met vermogen tot **7,5 kW**.
- **Ster / driehoek** voor pompen met groter vermogen.



GRAFIEKEN



Delta Pompen BV
Tel: +31 541 571667
Fax: +31 541 571669
Email: info@deltapompen.com

DRUKVERHOOGINGSSETS VOOR BRANDBLUS- INSTALLATIES

TOEPASSINGEN

- Voeding van het bluswaternet in openbare gebouwen, kantoren, hotels, winkelcentra en industrie waar toepassing van de technische normen UNI 9489, 9490 (automatische sprinklerinstallaties) en UNI 10779 (netten voor brandkranen) niet vereist is.

MULTITEMP EN SENSORPRESS SERIE VOOR BRANDBLUSSEN (GT..I en GS..I)

TECHNISCHE SPECIFICATIES

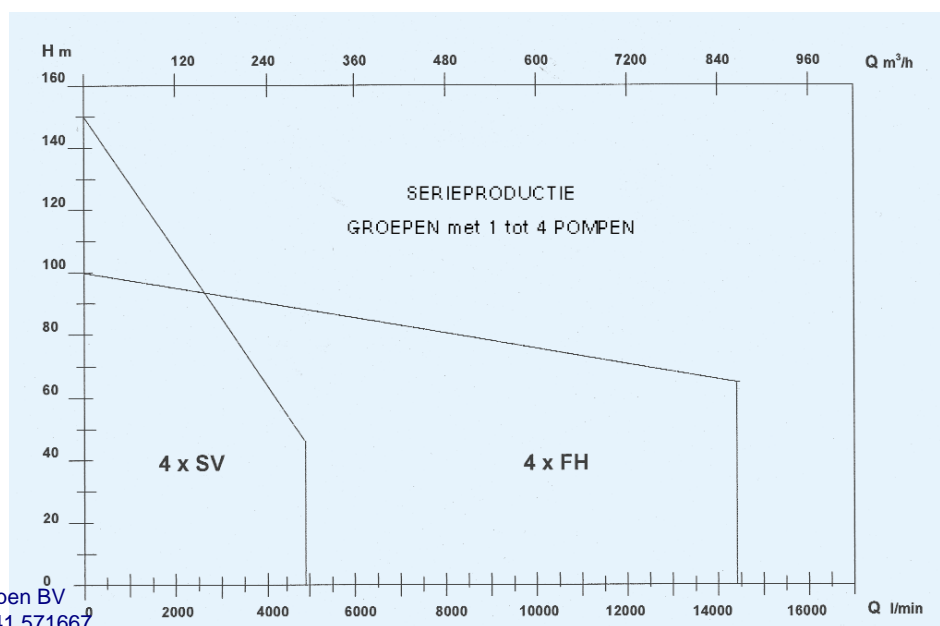
Deze uitvoering komt voort uit de modellen Multitemp en Sensorpress, waaraan het circuit van wekelijkse zelftesten wordt toegevoegd om de werking hiervan periodiek te controleren, aangezien deze groepen gedurende lange perioden inactief zijn.

UNI 9490 en 10779 SERIE (GU..)

TECHNISCHE SPECIFICATIES

- **Controle** door middel van **druktransmitter**.
- Groepen van 1 tot 4 pompen inclusief eventuele jockey pomp.
- Gebruik van horizontale elektropompen/motorpompen (FH serie), verticale elektropompen (SV serie).

GRAFIEKEN



Delta Pompen BV
Tel: +31 541 571667
Fax: +31 541 571669
Email: info@deltapompen.com



DRUK-
VERHOOGINGS-
SETS

- **Capaciteit en opvoerhoogte:** zie grafiek.
- **Maximumdruk:** systeemdruk van 8 of 10 of 12 bar, afhankelijk van de gebruikte elektropompen en de referentienormen.
- **Voedingsspanning:** 3 x 400 V 50 Hz.
- **Directe start** voor pompen met vermogen tot **7,5 kW**.
- **Ster / driehoek** voor pompen met groter vermogen.

SFC SERIE

IN-LINE ELEKTROPOMPEN

In-line elektropompen met gietijzeren pomphuis, roestvaststalen waaier AISI 316L, geheel gelast met lasertechniek (voor de modellen 40, 50 en 65).

Geschikt voor het transport van gematigd agressieve warme en koude vloeistoffen.

TOEPASSINGEN

- Circulatie van warm en koud water voor verwarming en koeling.
- Transport van vloeistoffen voor civiele doeleinden, industrie en landbouw.
- Watergeefsystemen voor agrarische doeleinden.

BESCHIKBARE MODELLEN

- **FCE** Monoblok, motor met verlengde motoras.
- **FCS** Met stijve koppeling en genormaliseerde motor.

TECHNISCHE SPECIFICATIES

- **Capaciteit tot 190 m³/h.**
- **Opvoerhoogten tot 90 m.**
- Continuwerking.
- **Temperatuur van de verpompte vloeistof van -20°C tot +130°C**
- **Maximale werkdruk 12 bar (PN 12).**
- **Nominale diameter van de pompaansluitingen tot 100 mm.**
- **Nominale diameter van de waaier tot 250 mm.**
- **Mechanische afdichting volgens DIN 24960 gesmeerd door de verpompte vloeistof via spoelkanaal.**
- **Aanzuiging en persaansluiting geflensd** (volgens normen UNI 2236 - DIN 2532)
- **Ontluchtingsklep beschikbaar op alle modellen.**
- Beschermingsgraad IP55.
- Isolatie klasse F.
- Uitvoering 2 polig en 4 polig.
- 50 Hz en 60 Hz uitvoeringen.
- **Uitvoeringen met HYDROVAR pompbesturing (variabele snelheid) op verzoek verkrijgbaar.**

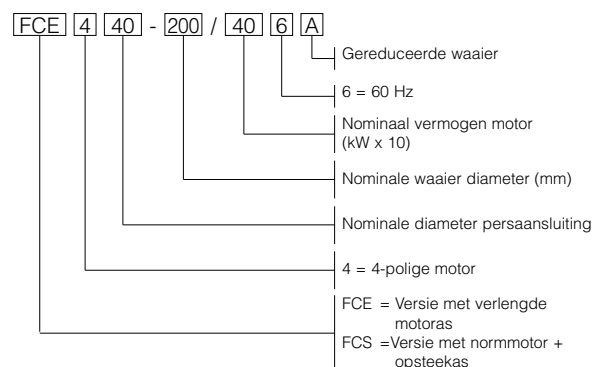


MATERIALEN TABEL

ONDERDEEL	MATERIAAL
Pomphuis	GIETIJZER200 (UNI ISO 185)
Waaier	ROESTVASTSTAAL (AISI 316L - DIN 1.4404)
Slijtring, achterste slijtring, As	ROESTVASTSTAAL (AISI 316 - DIN 1.4571)
Seal deksel	GIETIJZER 200 (UNI ISO 185)
Lantaarnstuk	GIETIJZER 200 (UNI ISO 185)**
Mechanische asafdichting	KERAMIEK/KOOL/EPDM
O-Ringen	EPDM
Vul- en aftapplug	VERNIKKELD MESSING
Voetsteun (optioneel)	ALUMINIUM

* Gietijzer in de uitvoeringen DN 80 eN DN 100
 ** Aluminium in de uitvoeringen: 40/50 - 125 2/4 polig
 40/50 - 160 2/4 polig

IDENTIFICATIE CODE



FCE SERIE ELEKTRISCHE GEGEVENS MOTOREN MET VERLENGDE AS

DRIEFASE MOTOREN 50 HZ, 2 POLIG

MOTOR TYPE			OPGENOMEN STROOM In (A)				GEGEVENS MET BETREKKING TOT DE SPANNING 400 V 50 Hz					
kW	GROOTTE IEC *	CONSTRUCTIE- TYPE	220-240 V	380-415 V	380-415 V	660 V	min ⁻¹	Is / In	n %	cosφ	Cn Nm	Cs/Cn
0,75	90R	B14	3,2-3,3	1,85-1,9	–	–	2835	5,5	72	0,79	2,53	3,6
1,1	90R	B14	4,5-4,5	2,6-2,6	–	–	2845	6,4	75	0,81	3,69	3,85
1,5	90R	B14	6,2-6	3,6-3,5	–	–	2845	6,6	73	0,83	5	4,2
2,2	90	B14	8,5-8,3	4,9-4,8	–	–	2860	6,9	77	0,85	7,3	2,9
3*	90	B14	11,2-10,9	6,5-6,3	–	–	2870	6,8	77	0,89	10	3,5
4	112R	B14	–	–	8,5-8,3	4,9	2885	7,5	81	0,85	13,2	3,15
5,5	112	B14	–	–	11,5-11,2	6,6	2910	7,8	82	0,85	18	3
7,5	112	B14	–	–	15,5-15	8,9	2905	7	82	0,85	24,7	2,6
9,2	132	B14	–	–	18,4-17,8	10,6	2920	7,3	85	0,88	30	3,5
11	132	B14	–	–	22-21	12,7	2910	7,6	85	0,88	36,1	3,7
15	160	B14	–	–	30-28,5	17,3	2945	8,4	88	0,89	49	4,3
18,5	160	B14	–	–	36,4-34,5	21	2940	7,8	89	0,87	60	3,6
22	160	B14	–	–	43-40,5	24,5	2930	7,5	89	0,89	72	4,4

* R = Kleiner motorhuis ten opzichte van de as verlenging en de bijbehorende flens.

DRIEFASE MOTOREN 50 HZ, 4 POLIG

MOTOR TYPE			OPGENOMEN STROOM In (A)				GEGEVENS MET BETREKKING TOT DE SPANNING 400 V 50 Hz					
kW	GROOTTE IEC *	CONSTRUCTIE- TYPE	220-240 V	380-415 V	380-415 V	660 V	min ⁻¹	Is / In	n %	cosφ	Cn Nm	Cs/Cn
0,25	71	B5	1,3-1,25	0,75-0,72	–	–	1390	4	64	0,77	1,72	2,35
0,37	71	B5	1,85-1,8	1,07-1,04	–	–	1400	4,2	65	0,78	2,52	2,4
0,55	90R	B5	2,7-2,6	1,55-1,5	–	–	1410	4,4	69	0,77	3,72	1,95
0,75	90R	B5	3,6-3,5	2,1-2	–	–	1410	4,9	69	0,77	5,1	1,9
1,1	90	B5	4,8-4,7	2,8-2,7	–	–	1410	4,5	75	0,77	7,4	2,25
1,5	90	B5	6,2-6	3,6-3,5	–	–	1410	5,1	75	0,81	10,2	2,4
2,2	100	B5	9-8,6	5,2-5	–	–	1410	5	78	0,80	14,8	2,2
3*	100	B5	12-11,6	6,9-6,7	–	–	1410	5,8	81	0,81	20,2	2,5
4	112	B5	–	–	8,7-8,5	5	1440	6,7	83	0,82	26,5	2,7
5,5	132	B14	–	–	12,4-12	7,2	1440	6,8	82	0,87	36,8	2,8
7,5	132	B14	–	–	15,8-15,4	9,2	1450	7,7	82	0,81	49,5	2,8

* 3 kW voor Nederland ▼ ▲ 380-415 / 660 V.



FCS SERIE ELEKTRISCHE GEGEVENS GENORMALISEERDE MOTOREN

DRIEFASE MOTOREN 50 HZ, 2 POLIG

MOTOR TYPE			OPGENOMEN STROOM In (A)				GEGEVENS MET BETREKKING TOT DE SPANNING 400 V 50 Hz					
kW	GROOTTE IEC *	CONSTRUCTIE- TYPE	220-240 V	380-415 V	380-415 V	660 V	min ⁻¹	Is / In	n %	cosφ	Cn	
											Nm	Cs/Cn
0,75	80	B5	3,2-3,3	1,85-1,9	–	–	2835	5,5	72	0,79	2,53	3,6
1,1	80	B5	4,5-4,5	2,6-2,6	–	–	2845	6,4	75	0,81	3,69	3,85
1,5	90R	B5	6,2-6	3,6-3,5	–	–	2845	6,6	73	0,83	5	4,2
2,2	90	B5	8,5-8,3	4,9-4,8	–	–	2860	6,9	77	0,85	7,3	2,9
3*	100R	B5	11,2-10,9	6,5-6,3	–	–	2870	6,8	77	0,89	10	3,5
4	112R	B5	–	–	8,5-8,3	4,9	2885	7,5	81	0,85	13,2	3,15
5,5	132R	B5	–	–	11,5-11,2	6,6	2910	7,8	82	0,85	18	3
7,5	132R	B5	–	–	15,5-15	8,9	2905	7	82	0,85	24,7	2,6
11	160R	B5	–	–	22-21	12,7	2910	7,6	85	0,88	36,1	3,7
15	160	B5	–	–	30-28,5	17,3	2945	8,4	88	0,89	49	4,3
18,5	160	B5	–	–	36,4-34,5	21	2940	7,8	89	0,87	60	3,6
22	180R	B5	–	–	43-40,5	24,5	2930	7,5	89	0,89	72	4,4

* R = Kleiner motorhuis ten opzichte van de as verlenging en de bijbehorende flens.

DRIEFASE MOTOREN 50 HZ, 4 POLIG

MOTOR TYPE			OPGENOMEN STROOM In (A)				GEGEVENS MET BETREKKING TOT DE SPANNING 400 V 50 Hz					
kW	GROOTTE IEC *	CONSTRUCTIE- TYPE	220-240 V	380-415 V	380-415 V	660 V	min ⁻¹	Is / In	n %	cosφ	Cn	
											Nm	Cs/Cn
0,55	80	B5	2,7-2,6	1,55-1,5	–	–	1410	4,4	69	0,77	3,72	1,95
0,75	80	B5	3,6-3,5	2,1-2	–	–	1410	4,9	69	0,77	5,1	1,9
1,1	90	B5	4,8-4,7	2,8-2,7	–	–	1410	4,5	75	0,77	7,4	2,25
1,5	90	B5	6,2-6	3,6-3,5	–	–	1410	5,1	75	0,81	10,2	2,4
2,2	100	B5	9-8,6	5,2-5	–	–	1410	5	78	0,80	14,8	2,2
3*	100	B5	12-11,6	6,9-6,7	–	–	1410	5,8	81	0,81	20,2	2,5
4	112	B5	–	–	8,7-8,5	5	1440	6,7	83	0,82	26,5	2,7
5,5	132	B5	–	–	12,4-12	7,2	1440	6,8	82	0,87	36,8	2,8
7,5	132	B5	–	–	15,8-15,4	9,2	1450	7,7	82	0,81	49,5	2,8

* 3 kW voor Nederland ▼ ▲ 380-415 / 660 V.

CAPACITEITEN TABEL FCE - FCS SERIE 50 HZ, 2 POLIG 2900 min⁻¹

POMP TYPE	VERMOGEN		Q = CAPACITEIT																			
			H = TOTALE OPVOERHOOGTE IN METERS WATERKOLOM																			
			l/min	0	100	150	200	250	300	350	400	450	500	600	800	1000	1200	1400	1600	1800	2000	2500
m ³ /h	0	6	9	12	15	18	21	24	27	30	36	48	60	72	84	96	108	120	150	180	192	
	kW	HP																				
40-125/07	0,75	1	18	16	14,5	12,7	10,5	7,9	4,7													
40-125/11	1,1	1,5	22,5	20,2	18,6	16,7	14,5	11,9	8,8													
40-160/15	1,5	2	28	25,5	23,5	21,5	19,4	16,9	13,9	10,2												
40-160/22	2,2	3	35,5	32,5	31	29	26,5	24	21	17,7												
* 40-200/40A	4	5,5	42,5	39	36,5	34	31	27														
40-200/40	4	5,5	51	47	44,5	41,5	38,5	35	30,5													
40-200/55	5,5	7,5	62	57,5	54,5	51,5	48	44	39,5													
40-250/75	7,5	10	75,5	71	68,5	65	61,5	57,5	53													
40-250/110	11	15	85	80,5	78	75	71	67	62	56,5												
50-125/11	1,1	1,5	15,7			14	13,3	12,5	11,6	10,6	9,5	8,4	5,9									
50-125/15	1,5	2	20,5			18,3	17,5	16,6	15,7	14,7	13,7	12,6	10,2									
50-160/22	2,2	3	26			24	23	22	21	20	18,8	17,5	14,7									
50-160/30	3	4	33			30,5	29,5	28,5	27	26	24,5	23	20	13								
50-160/40	4	5,5	38			36	35	34	33	31,5	30	28,5	25	17,5								
50-200/55	5,5	7,5	47			43,5	42	41	39,5	38	36	34,5	30,5									
50-200/75	7,5	10	56			52	51	49,5	48	46,5	45	43,5	39,5									
** 50-250/92	9,2	12,5	63			59,5	58	57	55	54	52	50,5	46,5	38								
50-250/110	11	15	69,5			65,5	64	63	61	60	58,5	56,5	53,5	45								
50-250/150	15	20	83			79,5	78	76,5	75	73,5	72	70	66	56,5								
65-125/22	2,2	3	18,8							16,4	16	15,4	14,3	11,4	7,9							
65-125/30	3	4	23							20,3	20	19,5	18,1	15,2	11,6							
65-125/40	4	5,5	26,5							24,5	24,5	24	22,5	19,7	16,3	12,2						
65-160/55	5,5	7,5	35							32,5	32	31,5	30	27	23,5	19						
65-160/75	7,5	10	42,5							40	39,5	38,5	37,5	34	30	25						
*** 65-200/92	9,2	12,5	53							47,5	47	46	44	40	35	28,5						
65-200/110	11	15	61							55,5	54	53	51,5	47	42	36						
65-250/150	15	20	70							66,5	65,5	64,5	63	59	54	49	43					
65-250/185	18,5	25	80							75,5	75	74	72	68	63	57,5	51,5					
65-250/220	22	30	89							84,5	83,5	82,5	80,5	76,5	71,5	66	60	52,5				
80-125/30	3	4	15,5									14,5	13,5	12,5	11	9						
80-125/40	4	5,5	19									18	17	16	14	12,5	11,5					
80-125/55	5,5	7,5	23									21,5	20,5	19,5	18	16,5	14,5					
80-160/75	7,5	10	28									26,5	25,5	24,5	23,5	22,5	21					
80-200/110	11	15	41									37	35	33	30,5	28	24,5	20,5				
80-200/150	15	20	49,5									46,5	45	43	41	39	36,5	33				
80-200/185	18,5	25	57									53,5	51,5	50	48	46	43,5	41				
80-200/220	22	30	65									61	59,5	57,5	55,5	53	51	48	45			
100-160/110	11	15	29											28	27,5	26,5	25,5	24,5	23	19,5		
100-200/185	18,5	25	45											41	39,5	38	37	35	40	30,5	25	
100-200/220	22	30	53											49,5	48	47	45	44	42,5	38,5	33,5	31

- * 40-200/30 in de FCS uitvoering
- ** 50-250/110A in de FCS uitvoering
- *** 65-200/110A in de FCS uitvoering

Prestaties volgens de vastgestelde limieten van norm ISO 2548 voor klasse C pompen in serieproductie.

Delta Pompen BV
Tel: +31 541 571667
Fax: +31 541 571669
Email: info@deltapompen.com

Lowara

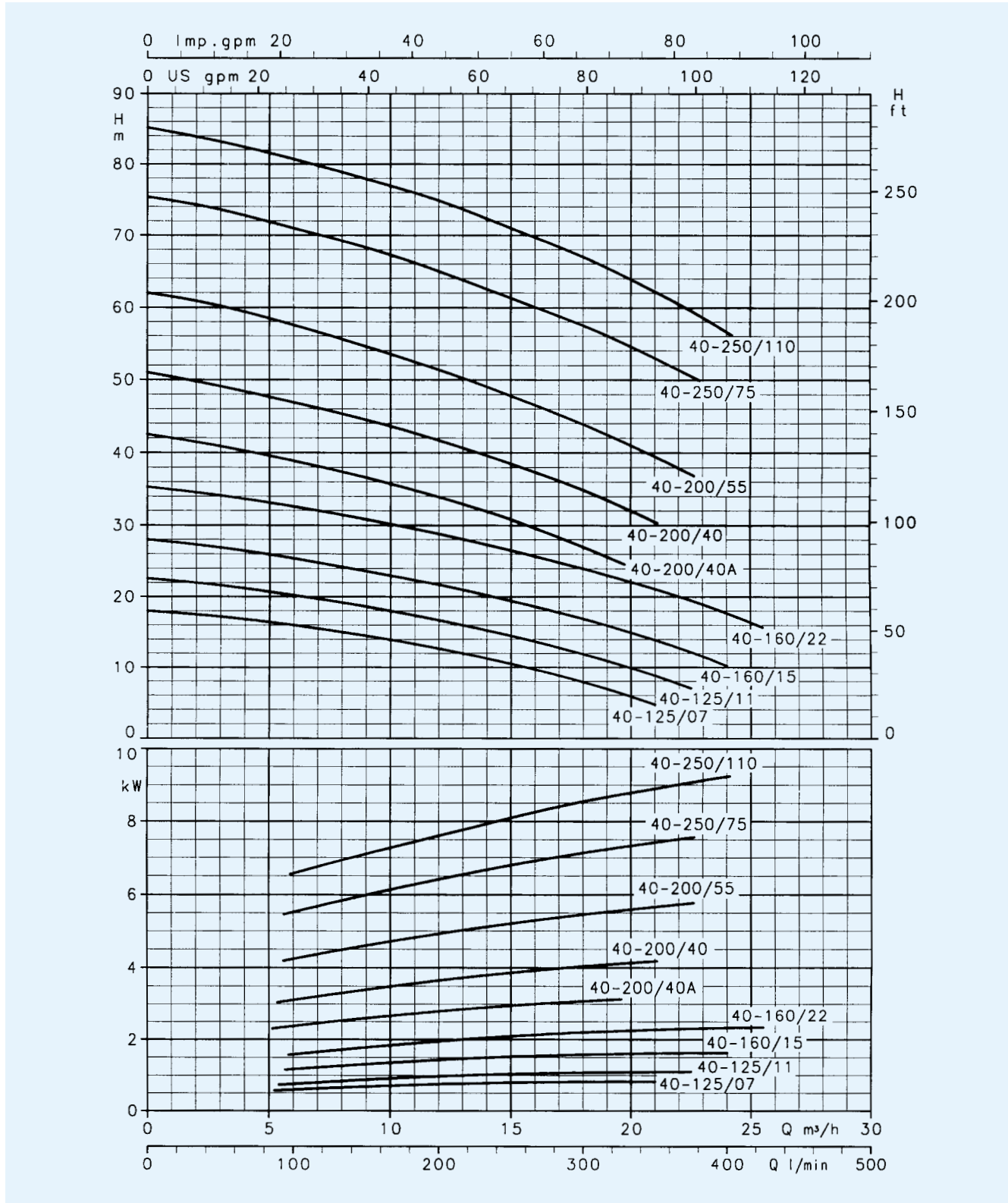


CAPACITEITEN TABEL FCE - FCS SERIE 50 HZ, 4 POLIG 1450 min⁻¹

POMP TYPE	VERMOGEN		Q = CAPACITEIT																							
			H = TOTALE OPVOERHOOGTE IN METERS WATERKOLOM																							
			l/min	0	50	75	100	125	150	175	200	250	300	350	400	450	500	600	800	1000	1200	1400	1600	1800	2000	2500
m ³ /h	0	3	4,5	6	7,5	9	10,5	12	15	18	21	24	27	30	36	48	60	72	84	96	108	120	150	162		
kW	HP																									
40-125/02A	0,25	0,33	4,7	4,3	4	3,6	3	2,4	1,7																	
40-125/02	0,25	0,33	5,8	5,3	4,9	4,5	4	3,3	2,6																	
40-160/02	0,25	0,33	7,1	6,4	6	5,5	5	4,3	3,6	2,6																
40-160/03	0,37	0,5	8,9	8,2	7,7	7,2	6,7	6	5,2	4,4																
40-200/05	0,55	0,75	12,4	11,5	10,8	10,1	9,2	8,2	7,1																	
40-200/07	0,75	1	15	13,8	13	12,2	11,3	10,3	9,1	7,9																
40-250/11	1,1	1,5	18,6	17,3	16,5	15,7	14,8	13,8	12,8	11,6																
40-250/15	1,5	2	21	19,8	19	18,2	17,4	16,4	15,4	14,3																
50-125/02	0,25	0,33	6,4			5,5	5,2	4,9	4,7	4	3,3	2,6														
50-125/03	0,37	0,5	8,1			7,1	6,9	6,5	6,2	5,5	4,7	3,8	2,9													
50-160/05	0,55	0,75	9,5			8,6	8,3	8	7,7	6,9	6,1	5,1	4,1	3,1												
50-200/07	0,75	1	11,4			10,3	9,9	9,5	9,1	8,2	7,1	5,6	3,7													
50-200/11	1,1	1,5	13,6			12,4	12	11,6	11,2	10,3	9,2	7,8	5,9													
50-250/15	1,5	2	17			15,6	15,2	14,8	14,4	13,5	12,6	11,5	10,1	8,7	7											
50-250/22	2,2	3	20,2			18,6	18,2	17,8	17,4	16,5	15,5	14,4	13	11,5	9,9											
65-125/03	0,37	0,5	5,6						4,9	4,6	4,3	3,9	3,5	3,1	2,6	1,6										
65-125/05	0,55	0,75	6,7						5,9	5,7	5,4	5,1	4,7	4,3	3,9	2,8										
65-160/07	0,75	1	8,6						7,8	7,6	7,2	6,8	6,4	5,9	5,4	4,3										
65-160/11	1,1	1,5	10,4						9,7	9,4	9	8,6	8,2	7,7	7,2	5,9	3,1									
65-200/15	1,5	2	14,7						13,2	12,7	12,2	11,6	11	10,4	9,7	8,1										
65-250/22	2,2	3	19						17,6	17	16,5	16	15,4	14,8	14,1	12,7	9									
65-250/30	3	4	21,5						20,1	19,7	19,2	18,7	18	17,4	16,6	15,1	11,7									
80-125/07	0,75	1	13,7							5,2	5,1	5	4,8	4,6	4,3	3,3	2,2									
80-125/11	1,1	1,5	15,8							6,4	6,3	6,2	6,1	5,9	5,7	4,8	3,8	2,5								
80-200/22	2,2	3	19,9							12,7	12,5	12,3	12,1	11,9	11,3	10	7,9	5,5								
80-200/30	3	4	23,2							14,7	14,5	14,3	14,1	13,9	13,3	12	10,3	8,1								
80-250/40	4	5,5	10,4							18,7	18,5	18,3	18	17,6	17	15,5	13,6	11,3	8,4							
80-250/55	5,5	7,5	14,7							22	21,8	21,5	21,3	21	20,3	18,9	17	14,8	12							
100-160/15	1,5	2	19												7,4	7,2	6,8	6,3	5,6	4,9	4	3				
100-200/22	2,2	3	21,5												9,6	9,3	8,7	8	7,1	6	4,9	3,5	2			
100-200/30	3	4	13,7												11,8	11,5	11	10,2	9,4	8,3	7,1	5,8	4,3			
100-250/40	4	5,5	15,8												15,8	15,5	14,8	13,9	12,9	11,8	10,4	9,2	7,8			
100-250/55	5,5	7,5	19,9												19,2	19	18,2	17,5	16,5	15,4	14,3	13,2	11,8	8		
100-250/75	7,5	10	23,2												22,8	22,5	21,8	21	20,3	19,3	18,3	17,2	15,9	11,9	10	

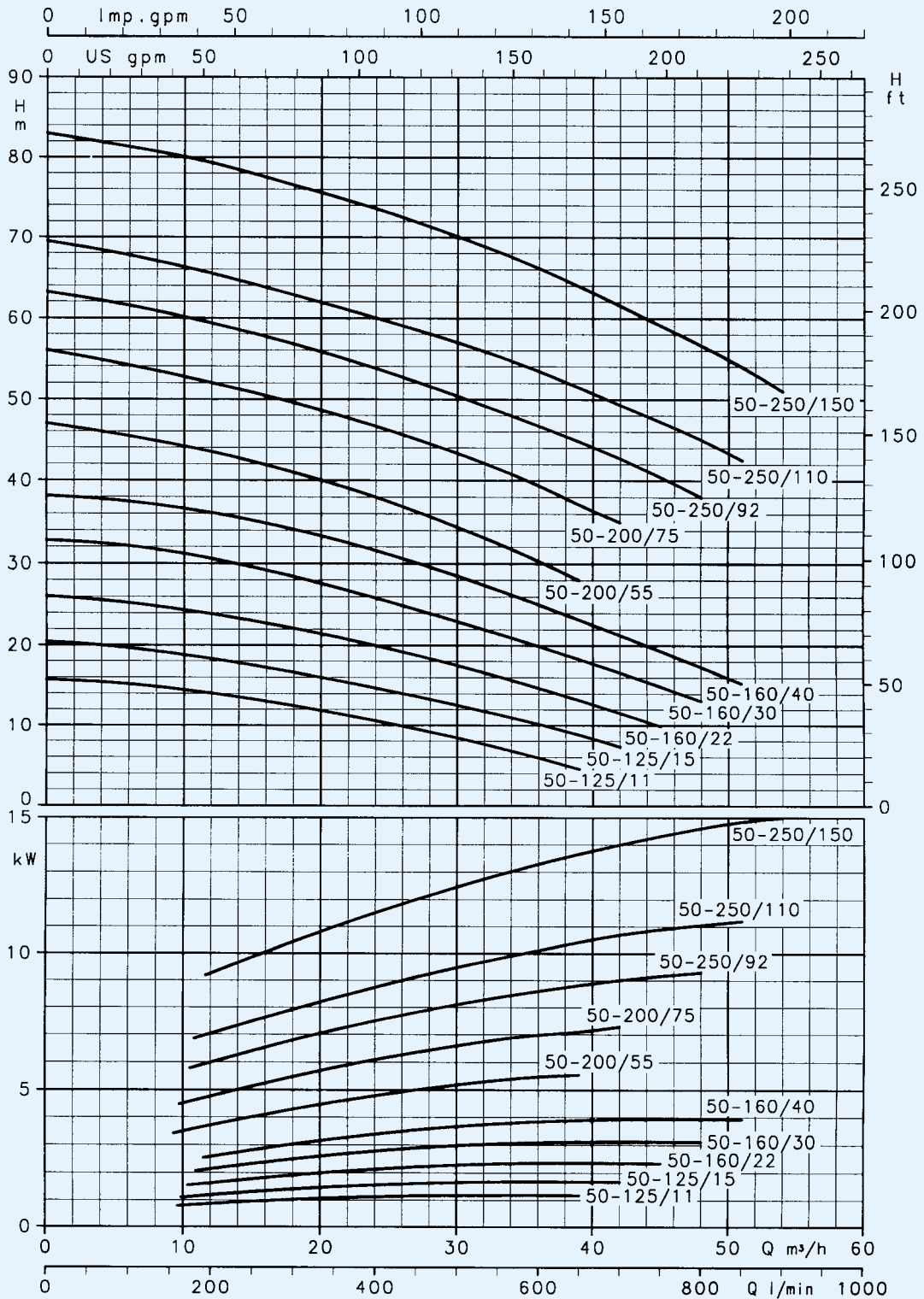
Prestaties volgens de vastgestelde limieten van norm ISO 2548 voor klasse C pompen in serieproductie.

FCE - FCS 40 SERIE
GRAFIEKEN BIJ 2900 min⁻¹ 50 Hz, 2 POLIG



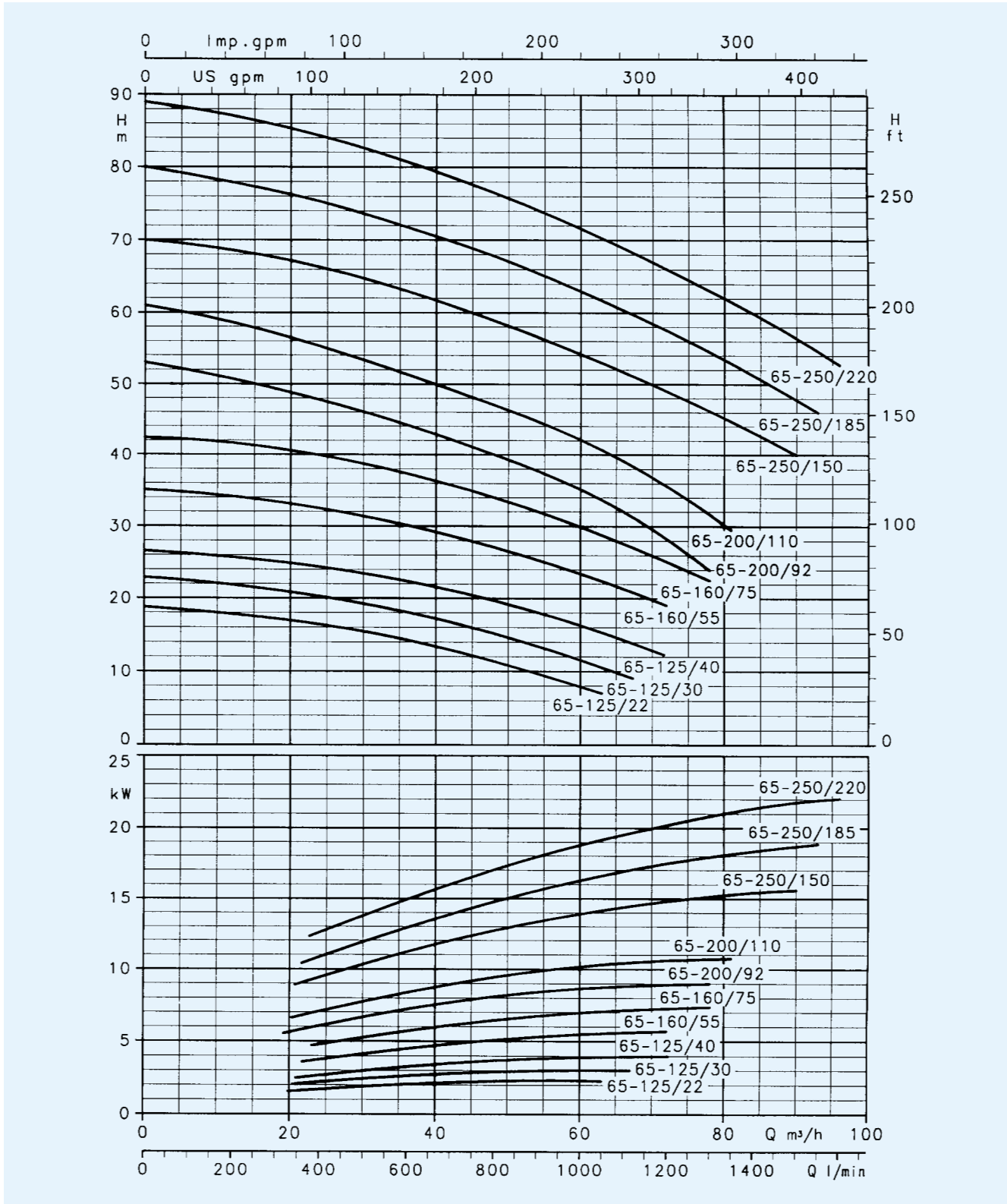
SFC

FCE - FCS 50 SERIE
GRAFIEKEN BIJ 2900 min⁻¹ 50 Hz, 2 POLIG



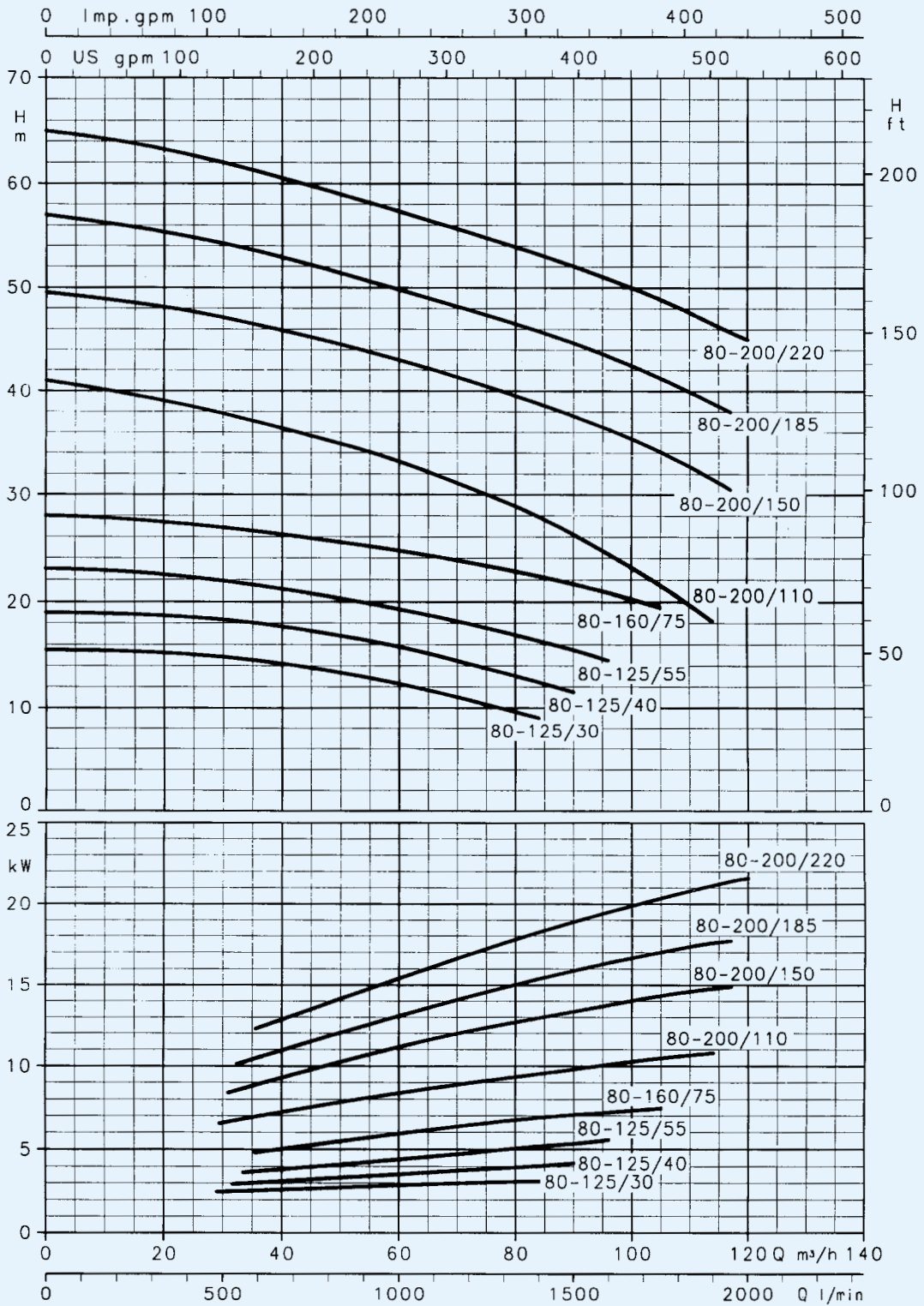
SFC

FCE - FCS 65 SERIE
GRAFIEKEN BIJ 2900 min⁻¹ 50 Hz, 2 POLIG



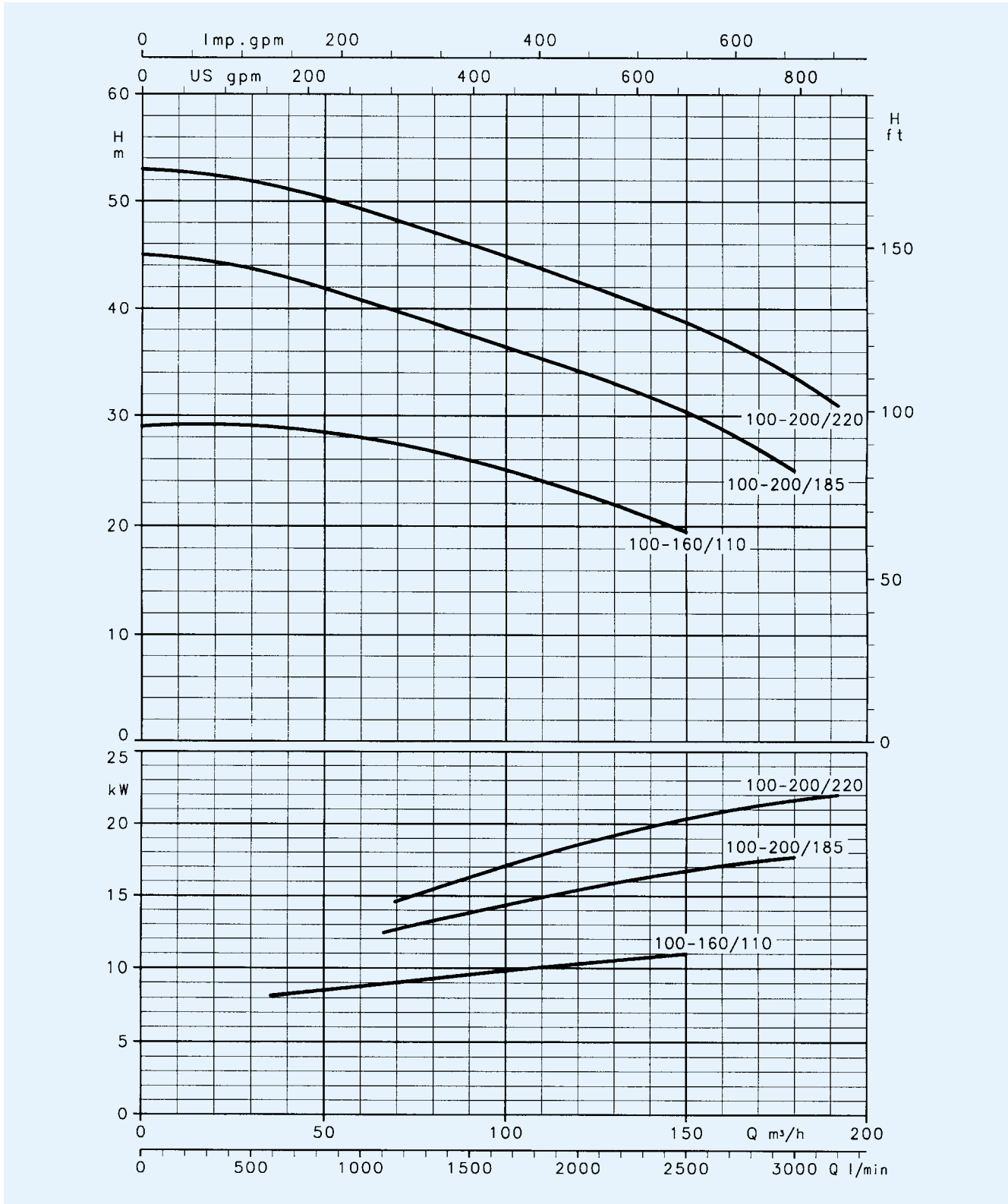
SFC

FCE - FCS 80 SERIE
GRAFIEKEN BIJ 2900 min⁻¹ 50 Hz, 2 POLIG



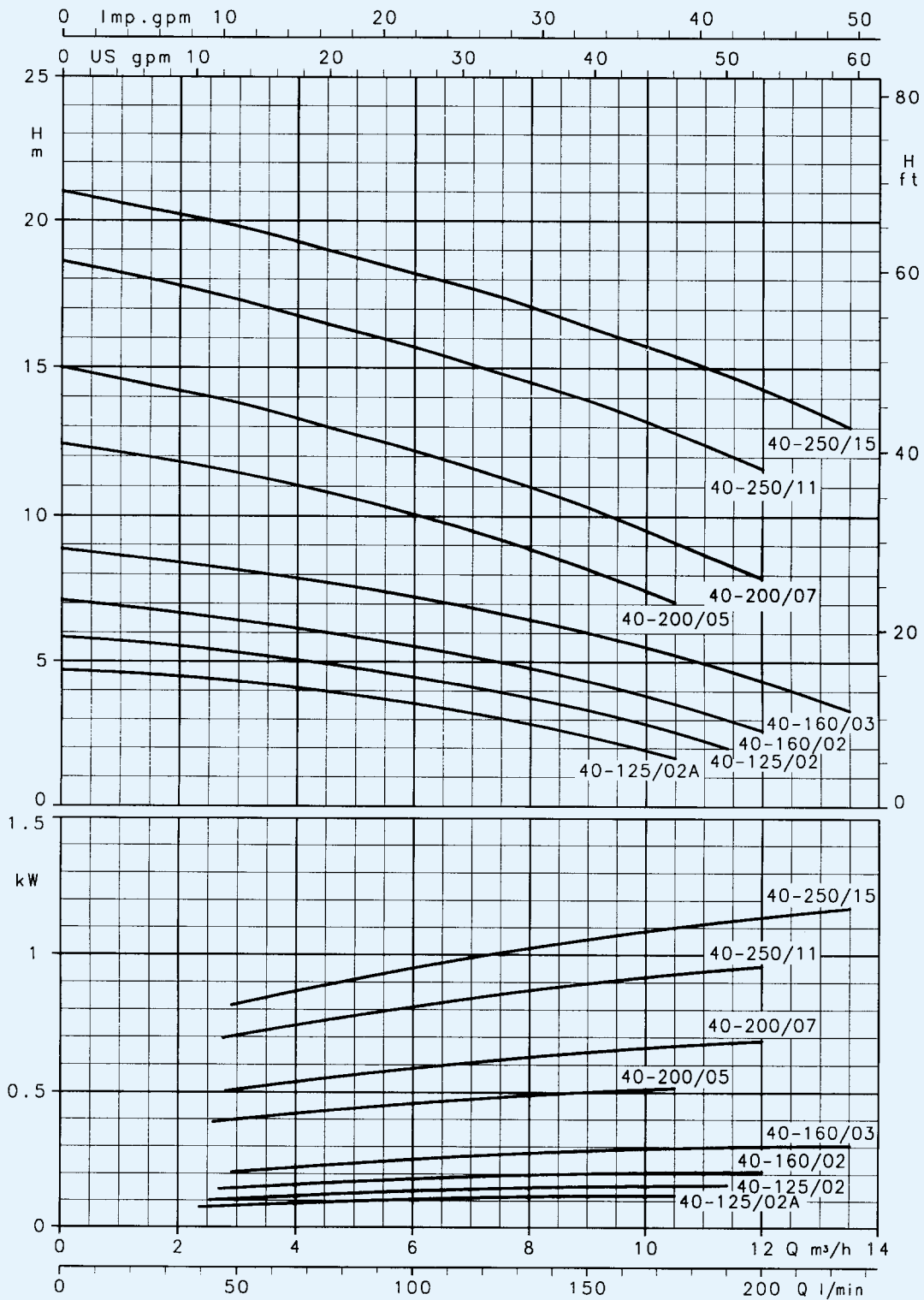
SFC

FCE - FCS 80 SERIE
GRAFIEKEN BIJ 2900 min⁻¹ 50 Hz, 2 POLIG



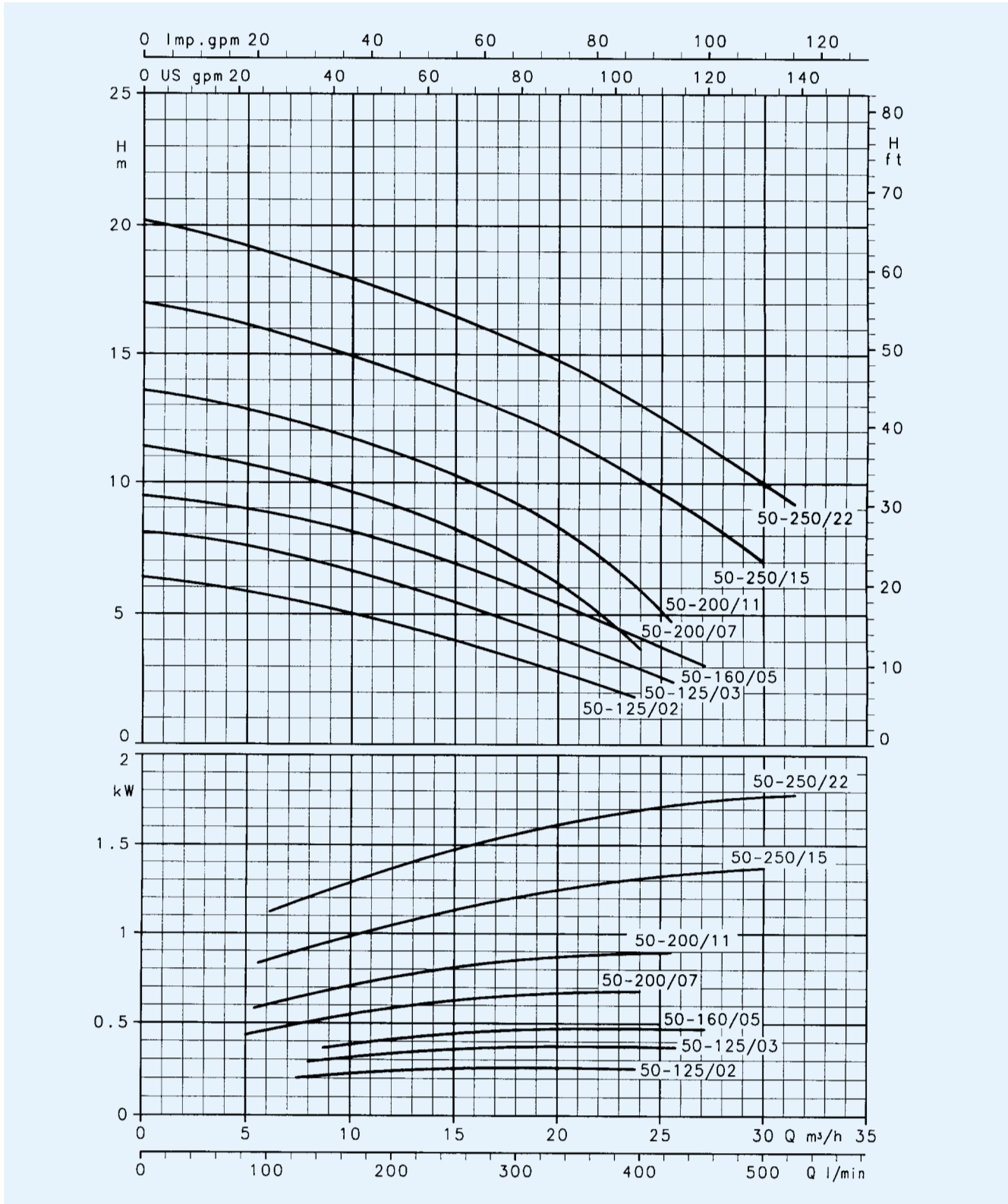
SFC

FCE4 - FCS4 40 SERIE
GRAFIEKEN BIJ 1450 min⁻¹ 50 Hz, 4 POLIG



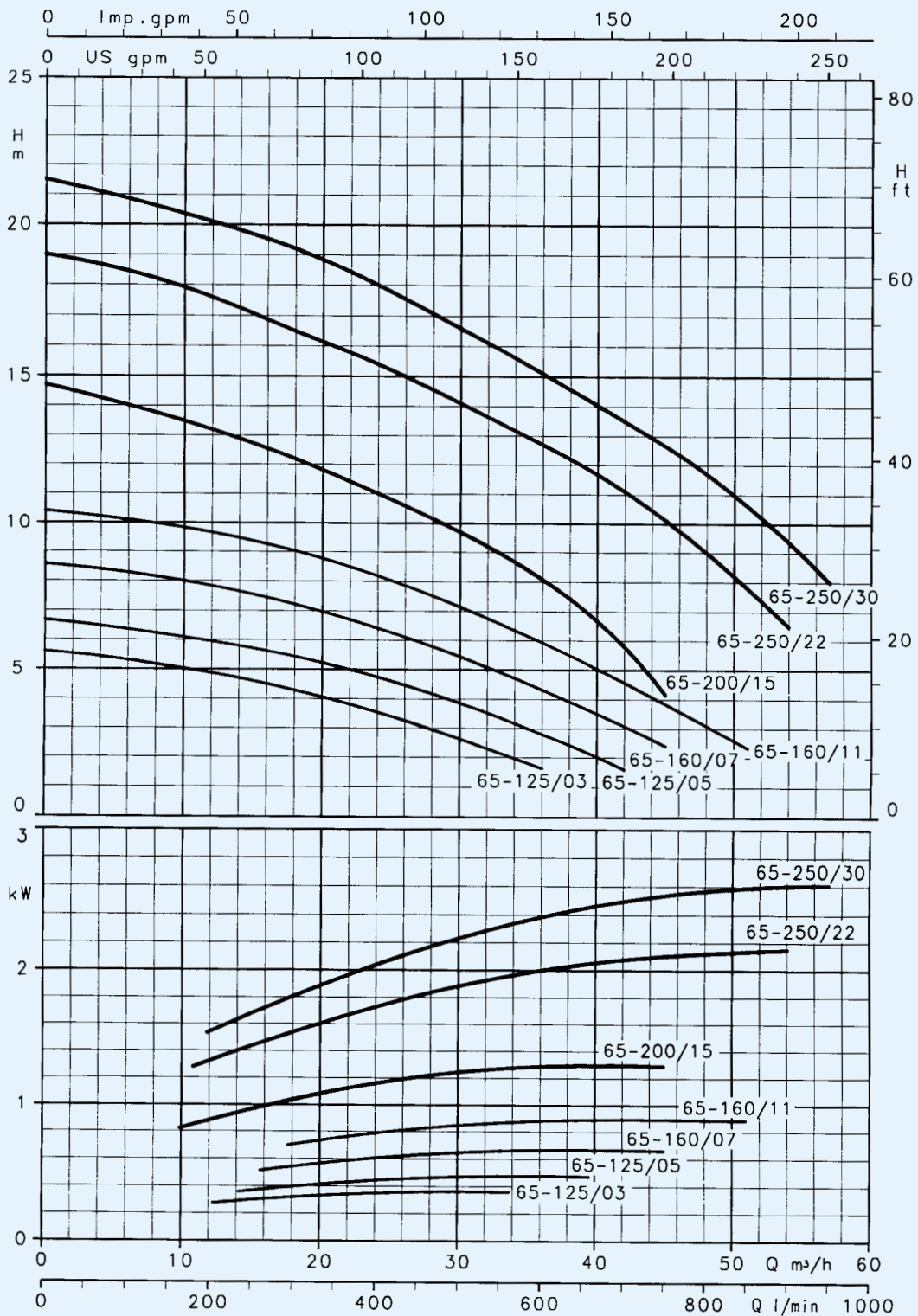
SFC

FCE4 - FCS4 50 SERIE
GRAFIEKEN BIJ 1450 min⁻¹ 50 Hz, 4 POLIG



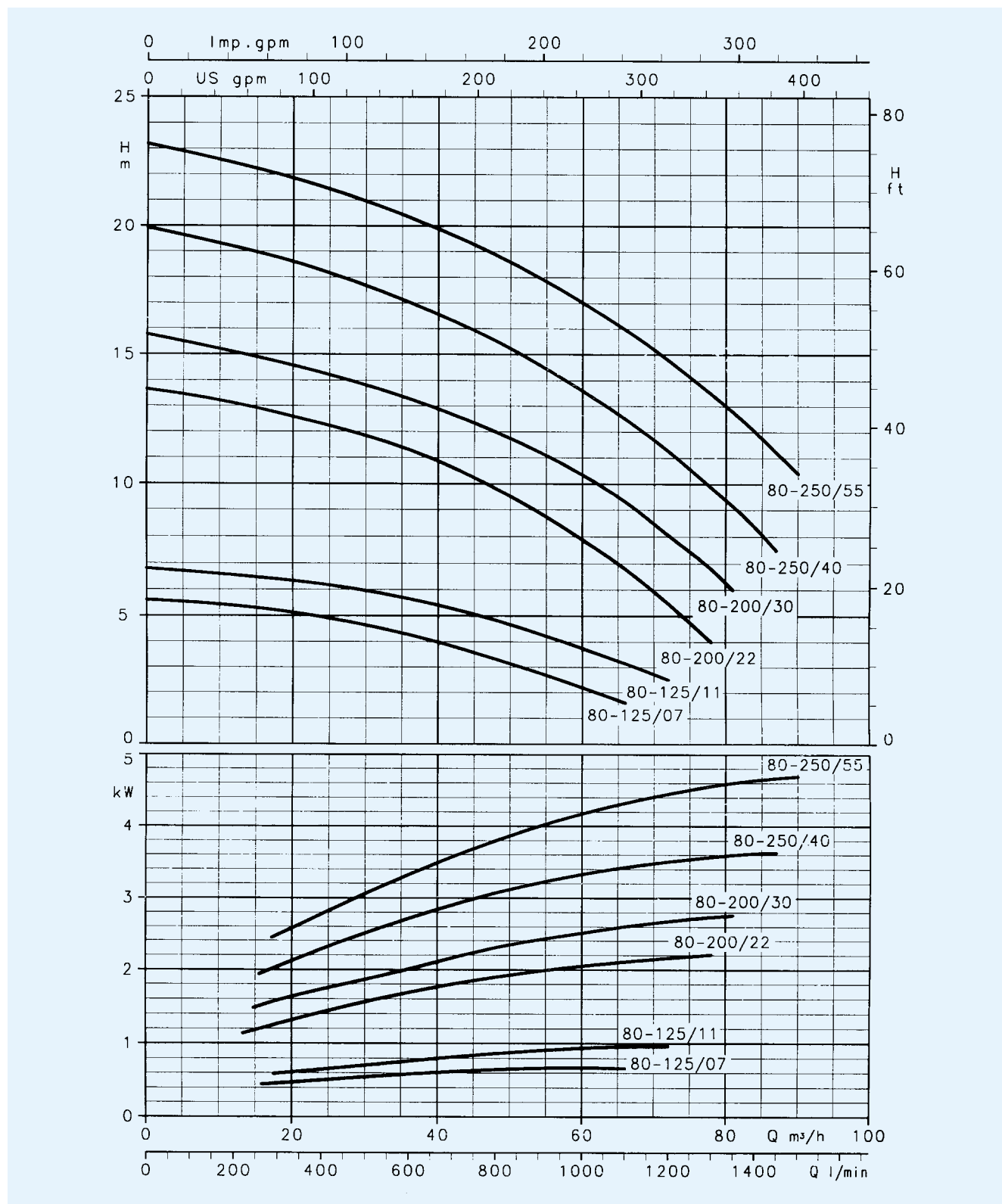
SFC

FCE4 - FCS4 65 SERIE
GRAFIEKEN BIJ 1450 min⁻¹ 50 Hz, 4 POLIG



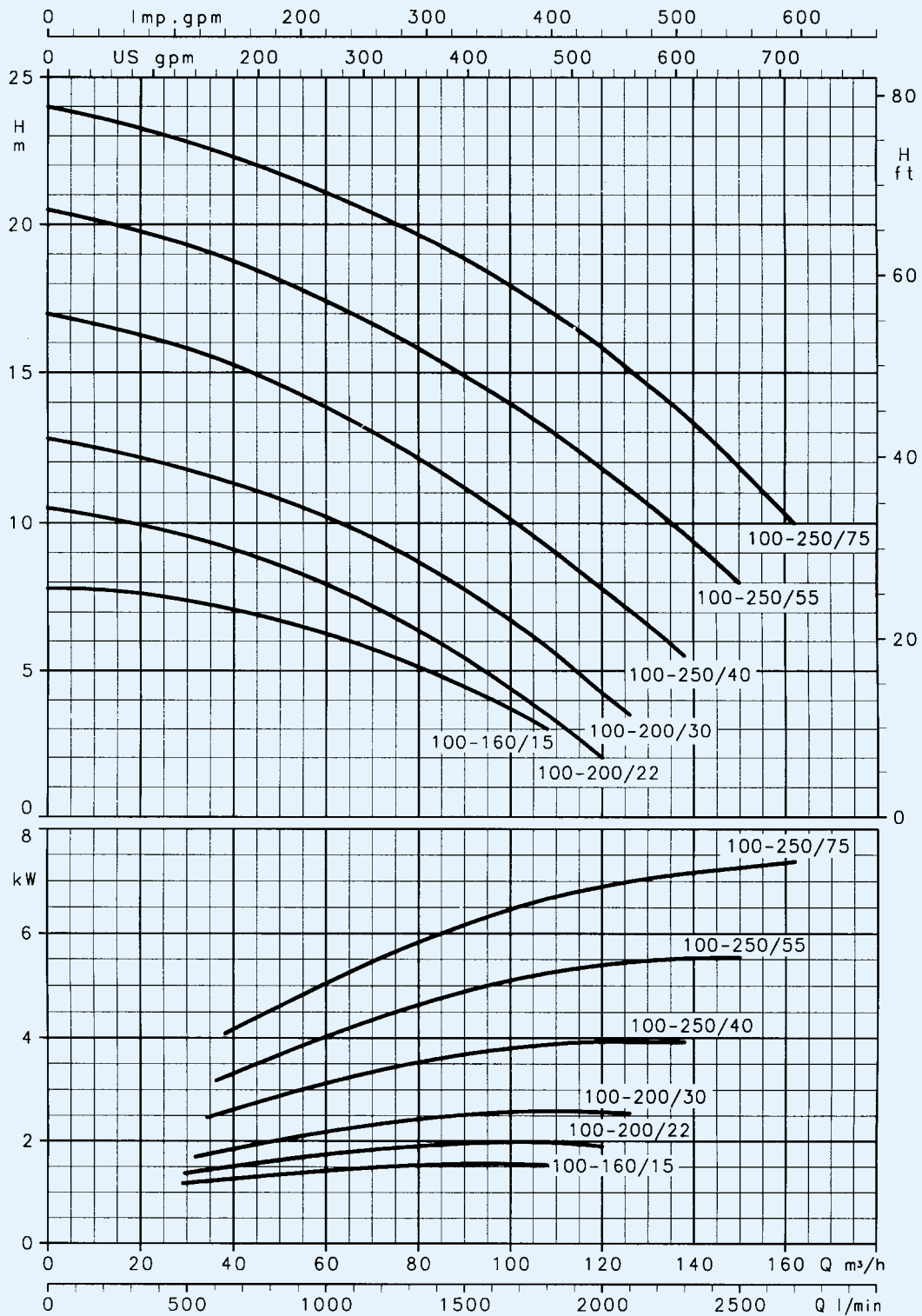
SFC

FCE4 - FCS4 80 SERIE GRAFIEKEN BIJ 1450 min⁻¹ 50 Hz, 4 POLIG



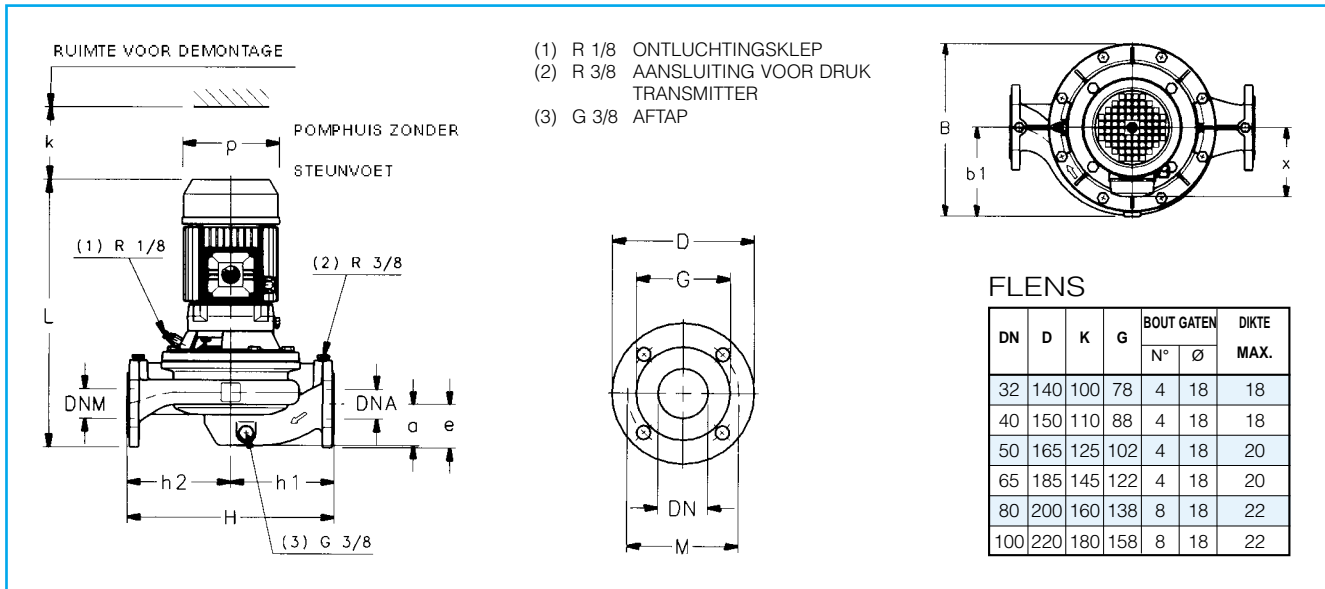
SFC

FCE4 - FCS4 100 SERIE
GRAFIEKEN BIJ 1450 min⁻¹ 50 Hz, 4 POLIG



SFC

AFMETINGEN EN GEWICHT FCE SERIE



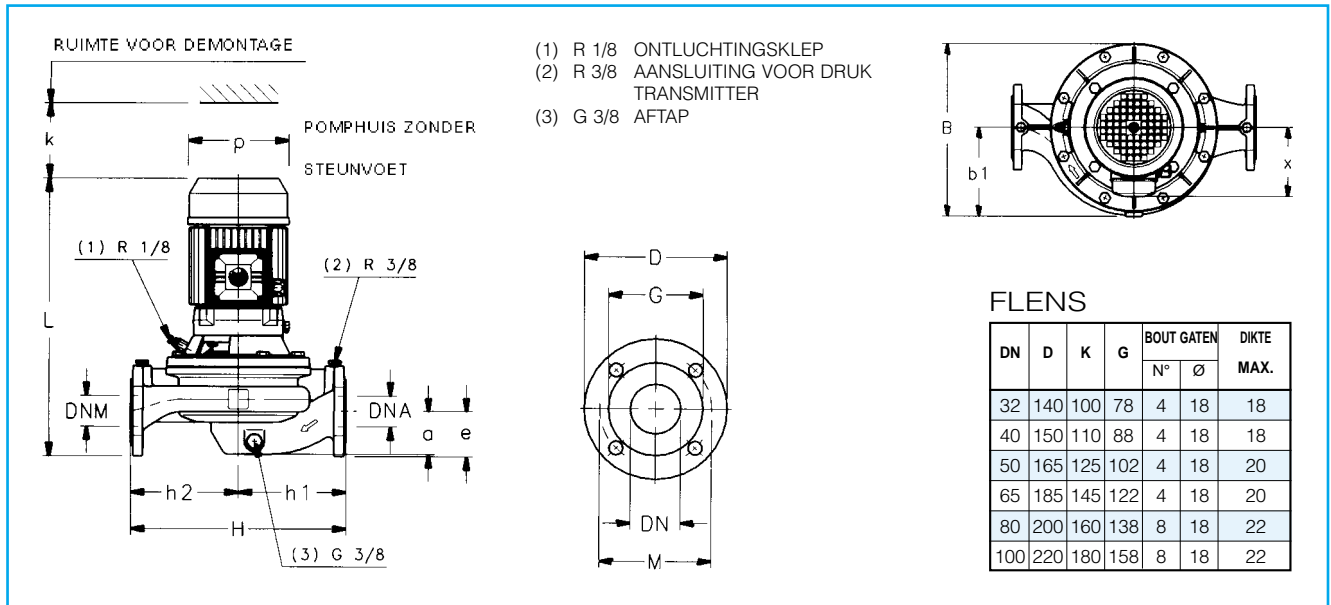
POMP TYPE	POMP													GEWICHT kg
	DNM	DNA	a	e	h1	h2	x	b1	p	B	H max	L	k	
FCE 40-125/07	40	40	70	70	160	160	116	116	160	230	320	437	86	27
FCE 40-125/11														29
FCE 40-160/15														31
FCE 40-160/22														33
FCE 40-220/40A														65
FCE 40-200/401			65											
FCE 40-200/55			95	65	220	220	151	163	220	325	440	548	98	72
FCE 40-250/75			151	220	325	76								
FCE 40-250/110			191	257	354	99								
FCE 50-125/11			50	50	69	73	170	170	116	122	160	236	340	475
FCE 50-125/15	35													
FCE 50-160/22	37													
FCE 50-160/30	39													
FCE 50-160/40	47													
FCE 50-200/55	72													
FCE 50-200/75	79													
FCE 50-200/92	110	73			220	220	151	163	220	326	440	577	100	93
FCE 50-250/110	191	257			354	99								
FCE 50-250/150	232	310			395	123								
FCE 65-125/22	65	65	77	83	170	170	121	137	176	274	340	494	92	45
FCE 65-125/30														47
FCE 65-125/40														56
FCE 65-160/55														65
FCE 65-160/75														69
FCE 65-200/92			191	257	354	96								
FCE 65-200/110			191	257	354	105								
FCE 65-250/150			119	83	237,5	237,5	232	172	310	395	475	717	104	130
FCE 65-250/185			761	140										
FCE 65-250/220			761	154										
FCE 80-125/30	80	80	90	90	175	185	121	148	176	287	360	528	102	59
FCE 80-125/40														69
FCE 80-125/55														77
FCE 80-160/75														81
FCE 80-200/110														112
FCE 80-200/150			140											
FCE 80-200/185			155											
FCE 80-200/220			165											
FCE 100-160/110			105	105	225	191	172	257	330	450	675	117	98	
FCE 100-200/185			140	105	275	275	232	196	310	398	550	809	129	155
FCE 100-200/220	140	105	275	275	232	196	310	398	550	809	129	169		

Delta Pompen BV
Tel: +31 541 571667

Fax: +31 541 571669

Email: info@deltapompen.com

AFMETINGEN EN GEWICHT FCE4 SERIE



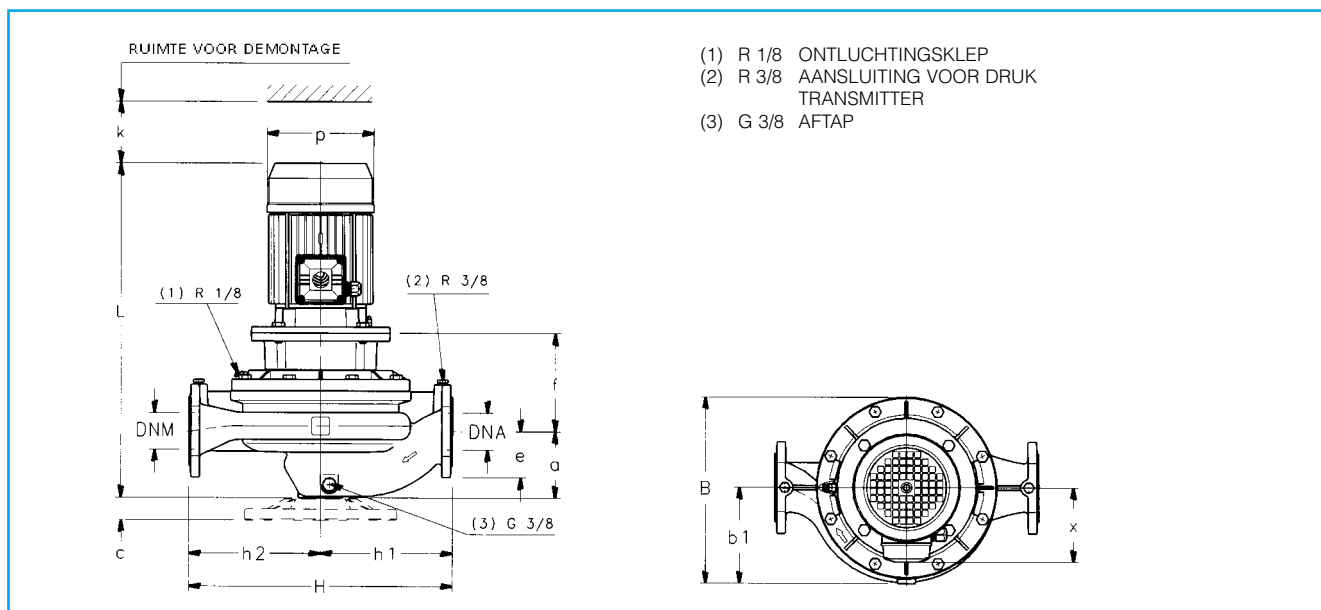
POMP TYPE	POMP													GEWICHT kg													
	DNM	DNA	a	e	h1	h2	x	b1	p	B max	H	L	k														
FCE4 40-125/02A	40	40	70	70	160	160	101	116	141	230	320	400	86	24													
FCE4 40-125/02														24													
FCE4 40-160/02														25													
FCE4 40-160/03														26													
FCE4 40-200/05														43													
FCE4 40-200/07			43																								
FCE4 40-250/11			95	65	220	220	220	220	163	160	176	325	440	98	45												
FCE4 40-250/15															45												
FCE4 50-125/02															50	50	69	73	170	170	101	122	141	236	340	88	24
FCE4 50-125/03																											24
FCE4 50-160/05	27																										
FCE4 50-200/07	43																										
FCE4 50-200/11	49																										
FCE4 50-250/15	110	73	220	220	220	220	163	176	176	326	440	100	61														
FCE4 50-250/22													60														
FCE4 65-125/03													65	65			77	83	170	170	101	137	141	274	340	92	33
FCE4 65-125/05																											36
FCE4 65-160/07																											36
FCE4 65-160/11	43																										
FCE4 65-200/15	60																										
FCE4 65-250/22	119	83	237,5	237,5	237,5	237,5	172	193	193	335	475	104			64												
FCE4 65-250/30															75												
FCE4 80-125/07															80	80	90	90	175	185	116	148	160	287	360	102	60
FCE4 80-125/11																											64
FCE4 80-200/22																											71
FCE4 80-200/30	80																										
FCE4 80-250/40	103																										
FCE4 80-250/55	108																										
FCE4 100-160/15	100	100	105	105	225	225	121	172	176	311	450	117	64														
FCE4 100-200/22													93														
FCE4 100-200/30													100														
FCE4 100-250/40													105														
FCE4 100-250/55													108														
FCE4 100-250/75			111																								

Delta Pompen BV
Tel: +31 541 571667

Fax: +31 541 571669

Email: info@deltapompen.com

AFMETINGEN EN GEWICHT FCS SERIE



POMP TYPE	POMP											L	k	GEWICHT kg															
	DNM	DNA	a	e	f	h1	h2	x	b1	p	B				H max														
FCS 40-125/07	40	40	70	70	170	160	160	116	116	160	230	320	482	86	32														
FCS 40-125/11					192								482		34														
FCS 40-160/15					192								492		36														
FCS 40-160/22					222								521		39														
FCS 40-200/30			95	65	220	220	165	220	220	163	176	220	325	440	563	98	54												
FCS 40-200/40							165								567		67												
FCS 40-200/55							192								661		76												
FCS 40-250/75							192								661		79												
FCS 40-250/110							222								744		120												
FCS 50-125/11							50								50		69	73	176	170	170	122	176	236	340	340	491	88	34
FCS 50-125/15	176	501	37																										
FCS 50-160/22	186	530	40																										
FCS 50-160/30	186	562	45																										
FCS 50-160/40	206	566	47																										
FCS 50-200/55	206	690	76																										
FCS 50-200/75	110	73	220	220	151	220		220	163	220	326	326	440	690		100	80												
FCS 50-250/110A					191									773			120												
FCS 50-250/110					191									773			120												
FCS 50-250/150					232									834			137												
FCS 65-125/22					65		65							77	83		185	170	170	137	176	274	340	340	549	92	46		
FCS 65-125/30																	195								581		50		
FCS 65-125/40	195	585	59																										
FCS 65-160/55	222	679	80																										
FCS 65-160/75	222	679	84																										
FCS 65-200/110A	119	83	232	237,5		191		237,5	237,5	172	257	354	354	475	778	104	115												
FCS 65-200/110						191									778		115												
FCS 65-2550/150						232									839		140												
FCS 65-250/185						232									883		153												
FCS 65-250/220						232									883		167												
FCS 80-125/30					80	80	90								90		222	175	185	148	176	287	360	360	615	102	68		
FCS 80-125/40	222	619	73																										
FCS 80-125/55	249	713	84																										
FCS 80-160/75	249	713	87																										
FCS 80-200/110	130	90	248	250			191	250	250	184	257	354	500	500	805	112	126												
FCS 80-200/150							191								866		149												
FCS 80-200/150							232								910		149												
FCS 80-200/220							232								910		170												
FCS 100-160/110							100								100		105	105	288	225	225	191	172	257	330	450	820	117	130
FCS 100-200/185																	140	105	259	275	275	232	196	310	398	550	931	129	160
FCS 100-200/220	140	105	259	275	275	232		196	310	398	550	931	129	180															

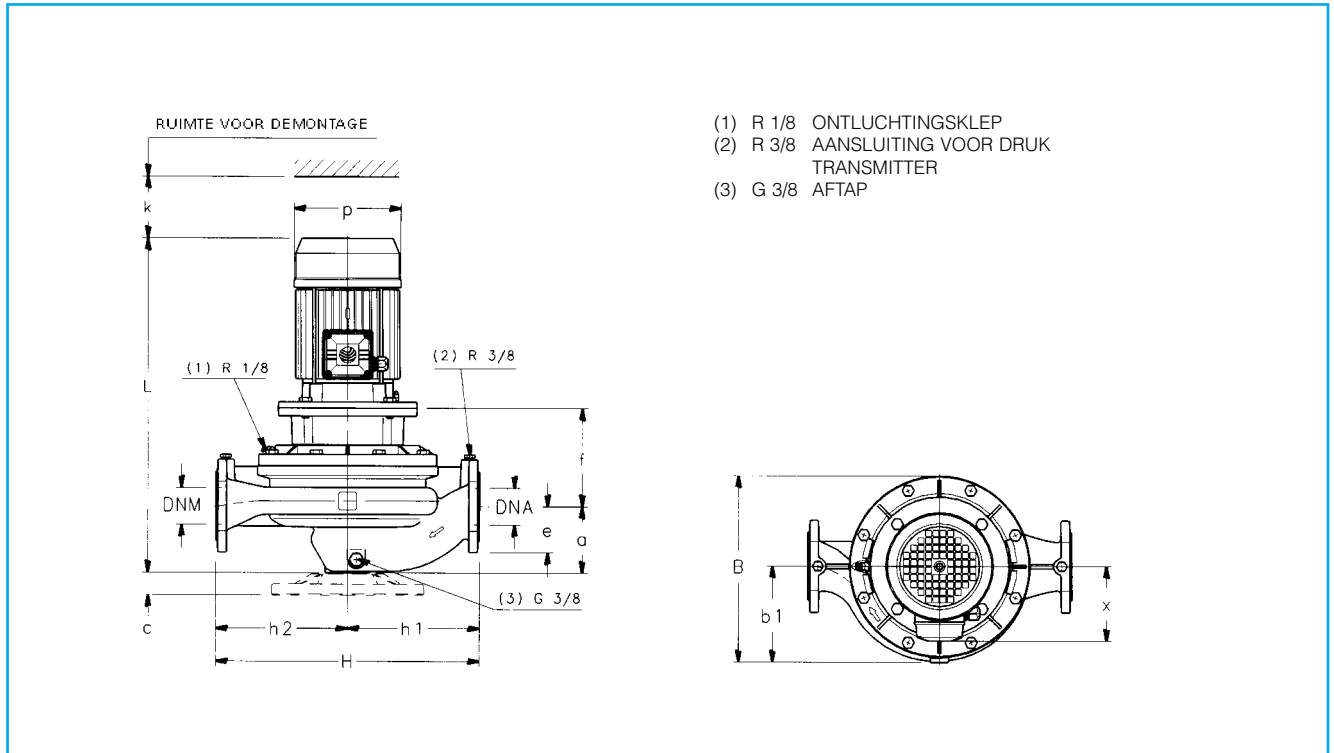
Delta Pompen BV
Tel: +31 541 571667

Fax: +31 541 571669

Email: info@deltapompen.com

SFC

AFMETINGEN EN GEWICHT FCS4 SERIE



SFC

POMP TYPE	POMP										B	H max	L	k	GEWICHT kg												
	DNM	DNA	a	e	f	h1	h2	x	b1	p																	
FCS4 40-200/05	40	40	95	65	155	220	220	116	163	160	325	440	492	98	50												
FCS4 40-200/07								116		160					52												
FCS4 40-250/11								121		176					53												
FCS4 40-250/15								121		176					53												
FCS4 50-200/07	50	50	110	73	169	220	220	116	163	160	326	440	521	100	44												
FCS4 50-200/11								121		176					51												
FCS4 50-250/15								121		176					63												
FCS4 50-250/22								179		193					68												
FCS4 65-160/07	65	65	77	83	185	170	170	116	137	160	274	340	510	92	48												
FCS4 65-160/11								121		176					53												
FCS4 65-200/15								121		176					65												
FCS4 65-250/22								165		193					68												
FCS4 65-250/30	65	65	119	83	175	237,5	237,5	133	172	193	335	475	601	104	68												
FCS4 65-250/30								133		193					80												
FCS4 80-125/07								80		80					90	90	212	175	185	116	148	160	287	360	544	102	54
FCS4 80-125/11																				121		176					57
FCS4 80-200/22	133	193	75																								
FCS4 80-200/30	133	193	85																								
FCS4 80-250/40	80	80	130	90	191	250	250	151	184	220	347	500	651	112	109												
FCS4 80-250/55								191		257					115												
FCS4 100-160/15								100		100					105	105	221	225	225	121	172	176	311	450	607	117	72
FCS4 100-200/22																				133		193					98
FCS4 100-200/30	133	193	105																								
FCS4 100-250/40	151	220	113																								
FCS4 100-250/55	100	100	140	105	229	275	275	191	196	257	362	550	735	129	116												
FCS4 100-250/75								191		257					120												
FCS4 100-250/75								191		257																	
FCS4 100-250/75								191		257																	

Delta Pompen BV
Tel: +31 541 571667

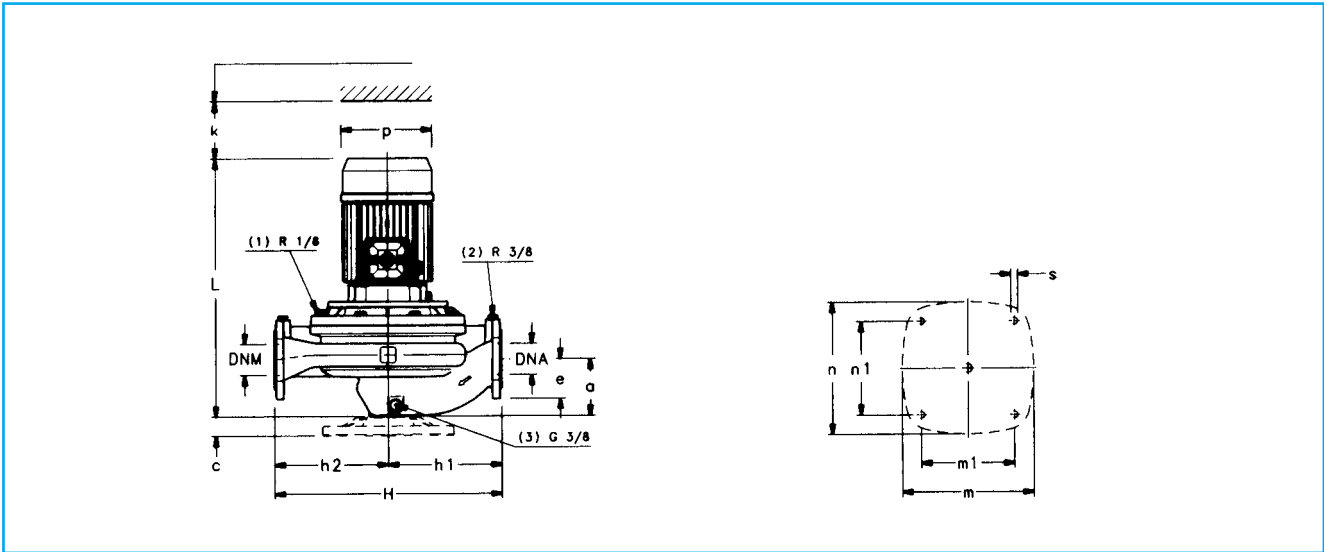
Fax: +31 541 571669

Email: info@deltapompen.com

Lowara

ITT Industries

FCE STEUN



POMP TYPE	ONDERSTEUNING					
	c	m	m1	n	n1	s
FCE 40-125/07	-	-	-	-	-	-
FCE 40-125/11	-	-	-	-	-	-
FCE 40-160/15	-	-	-	-	-	-
FCE 40-160/22	-	-	-	-	-	-
FCE 40-200/40A	40	275	195	275	195	14
FCE 40-200/40	40	275	195	275	195	14
FCE 40-200/55	40	275	195	275	195	14
FCE 40-250/75	40	275	195	275	195	14
FCE 40-250/110	40	275	195	275	195	14
FCE 50-125/11	-	-	-	-	-	-
FCE 50-125/15	-	-	-	-	-	-
FCE 50-160/22	-	-	-	-	-	-
FCE 50-160/30	-	-	-	-	-	-
FCE 50-160/40	-	-	-	-	-	-
FCE 50-200/40	40	275	195	275	195	14
FCE 50-200/55	40	275	195	275	195	14
FCE 50-200/75	40	275	195	275	195	14
FCE 50-250/92	-	-	-	-	-	-
FCE 50-250/110	-	-	-	-	-	-
FCE 50-250/150	-	-	-	-	-	-
FCE 65-125/22	-	-	-	-	-	-
FCE 65-125/30	-	-	-	-	-	-
FCE 65-125/40	-	-	-	-	-	-
FCE 65-160/55	-	-	-	-	-	-
FCE 65-160/75	-	-	-	-	-	-
FCE 65-200/92	40	275	195	275	195	14
FCE 65-200/110	40	275	195	275	195	14
FCE 65-250/150	40	275	195	275	195	14
FCE 65-250/185	40	275	195	275	195	14
FCE 65-250/220	40	275	195	275	195	14
FCE 80-125/30	-	-	-	-	-	-
FCE 80-125/40	-	-	-	-	-	-
FCE 80-125/55	-	-	-	-	-	-
FCE 80-160/75	-	-	-	-	-	-
FCE 80-200/110	40	275	195	275	195	14
FCE 80-200/150	40	275	195	275	195	14
FCE 80-200/185	40	275	195	275	195	14
FCE 80-200/220	40	275	195	275	195	14
FCE 100-160/110	-	-	-	-	-	-
FCE 100-200/185	40	275	195	275	195	14
FCE 100-200/220	40	275	195	275	195	14

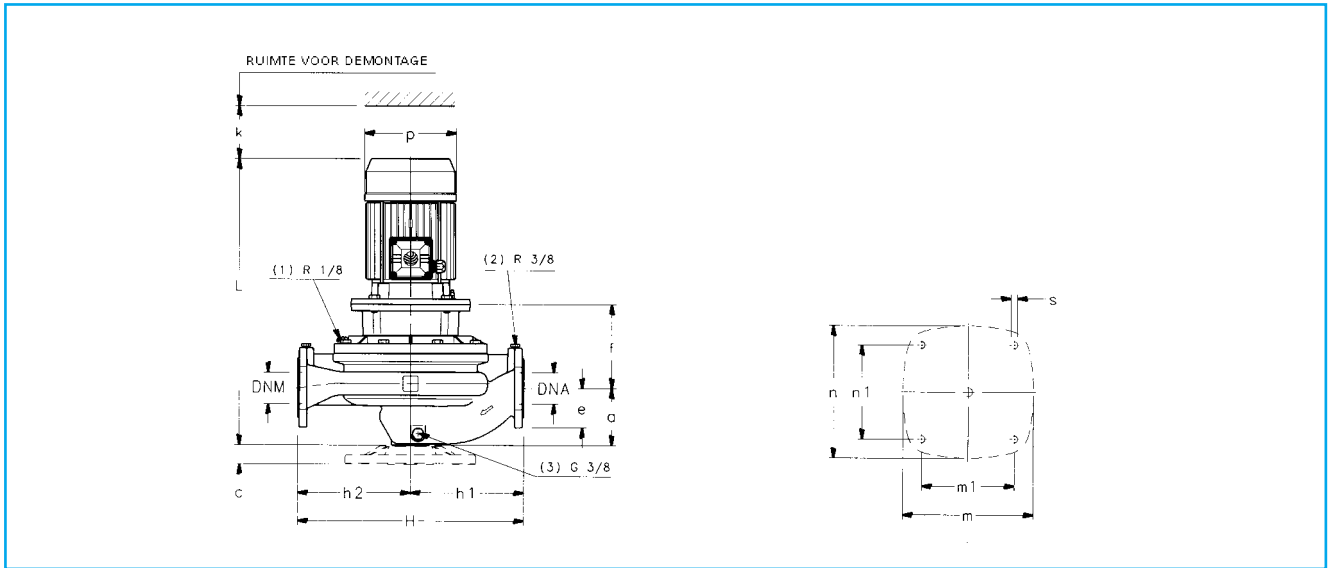
POMP TYPE	ONDERSTEUNING					
	c	m	m1	n	n1	s
FCE4 40-125/02A	-	-	-	-	-	-
FCE4 40-125/02	-	-	-	-	-	-
FCE4 40-160/02	-	-	-	-	-	-
FCE4 40-160/03	-	-	-	-	-	-
FCE4 40-200/05	40	275	195	275	195	14
FCE4 40-200/07	40	275	195	275	195	14
FCE4 40-250/11	40	275	195	275	195	14
FCE4 40-250/15	40	275	195	275	195	14
FCE4 50-125/02	-	-	-	-	-	-
FCE4 50-125/03	-	-	-	-	-	-
FCE4 50-160/05	-	-	-	-	-	-
FCE4 50-200/07	40	275	195	275	195	14
FCE4 50-200/11	40	275	195	275	195	14
FCE4 50-250/15	40	275	195	275	195	14
FCE4 50-250/22	40	275	195	275	195	14
FCE4 65-125/03	-	-	-	-	-	-
FCE4 65-125/05	-	-	-	-	-	-
FCE4 65-160/07	-	-	-	-	-	-
FCE4 65-160/11	-	-	-	-	-	-
FCE4 65-200/11	40	275	195	275	195	14
FCE4 65-200/15	40	275	195	275	195	14
FCE4 65-250/22	40	275	195	275	195	14
FCE4 65-250/30	40	275	195	275	195	14
FCE4 80-125/07	-	-	-	-	-	-
FCE4 80-125/11	-	-	-	-	-	-
FCE4 80-160/15	-	-	-	-	-	-
FCE4 80-200/22	40	275	195	275	195	14
FCE4 80-200/30	40	275	195	275	195	14
FCE4 80-250/30	40	275	195	275	195	14
FCE4 80-250/40	40	275	195	275	195	14
FCE4 80-250/55	40	275	195	275	195	14
FCE4 100-160/15	-	-	-	-	-	-
FCE4 100-200/22	-	-	-	-	-	-
FCE4 100-200/30	40	275	195	275	195	14
FCE4 100-200/40	40	275	195	275	195	14
FCE4 100-250/40	40	275	195	275	195	14
FCE4 100-250/55	40	275	195	275	195	14
FCE4 100-250/75	40	275	195	275	195	14

- : Niet aanwezig

Delta Pompen BV
Tel: +31 541 571667
Fax: +31 541 571669
Email: info@deltapompen.com

SFC

FCS STEUN

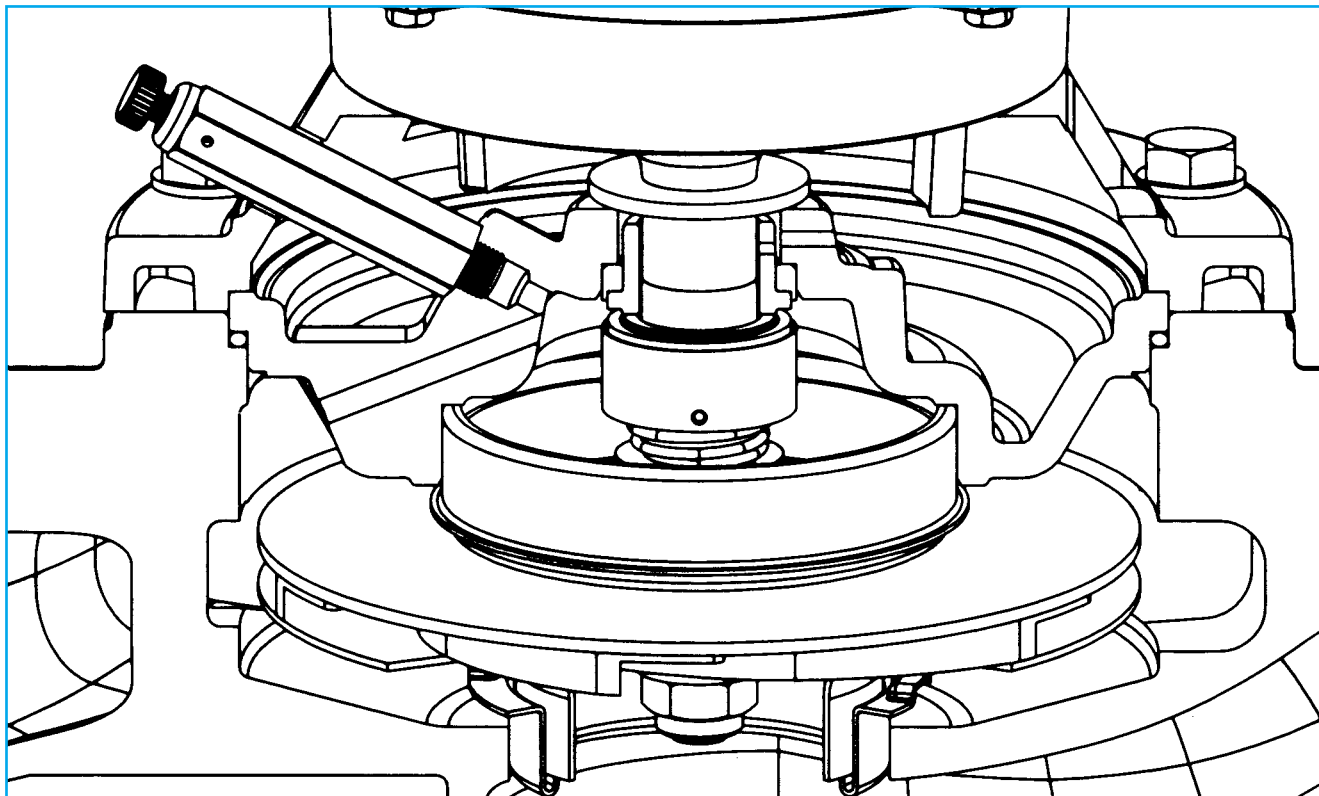


POMP TYPE	ONDERSTEUNING					
	c	m	m1	n	n1	s
FCS 40-125/7						
FCS 40-125/11						
FCS 40-160/15						
FCS 40-160/22						
FCS 40-200/30						
FCS 40-200/40						
FCS 40-200/55	40	275	195	275	195	14
FCS 40-250/75						
FCS 40-250/110						
FCS 50-125/11						
FCS 50-125/15						
FCS 50-160/22						
FCS 50-160/30						
FCS 50-160/40						
FCS 50-200/55	40	275	195	275	195	14
FCS 50-200/75						
FCS 50-250/110A						
FCS 50-250/110						
FCS 50-250/150						
FCS 65-125/22						
FCS 65-125/30						
FCS 65-125/40						
FCS 65-160/55						
FCS 65-160/75						
FCS 65-200/110A						
FCS 65-200/110						
FCS 65-250/150	40	275	195	275	195	14
FCS 65-250/185						
FCS 65-250/220						
FCS 80-125/30						
FCS 80-125/40						
FCS 80-125/55						
FCS 80-160/75						
FCS 80-200/110						
FCS 80-200/150						
FCS 80-200/185	40	275	195	275	195	14
FCS 80-200/220						
FCS 100-160/110						
FCS 100-200/185						
FCS 100-200/220	40	275	195	275	195	14

POMP TYPE	ONDERSTEUNING					
	c	m	m1	n	n1	s
FCS4 40-200/05						
FCS4 40-200/07						
FCS4 40-250/11	40	275	195	275	195	14
FCS4 40-250/15						
FCS4 50-200/07						
FCS4 50-200/11	40	275	195	275	195	14
FCS4 50-250/15						
FCS4 50-250/22						
FCS4 65-160/07						
FCS4 65-160/11						
FCS4 65-200/15						
FCS4 65-250/22	40	275	195	275	195	14
FCS4 65-250/30						
FCS4 80-125/07						
FCS4 80-125/11						
FCS4 80-200/22						
FCS4 80-200/30	40	275	195	275	195	14
FCS4 80-250/40						
FCS4 80-250/55						
FCS4 100-160/15						
FCS4 100-200/22						
FCS4 100-200/30						
FCS4 100-200/40	40	275	195	275	195	14
FCS4 100-250/40						
FCS4 100-250/55						
FCS4 100-250/75						

-- Niet aanwezig

AFBEELDING VAN FCE POMPDEEL



Afb. 1

Afb. 1: Standaarduitvoering.

Mechanische asafdichting volgens DIN 24960, gesmeerd door verpompte vloeistof via spoelkanaal tussen pers aansluiting en het sealdeksel.
Zitting voor ontluuchtingsklep (inclusief klep).

SFC

SCUBA SERIE

MONOBLOK ONDERWATERPOMPEN

TOEPASSINGEN

- Watertoevoer vanuit reservoirs, putten van 6" bronnen, bekkens en waterstromen.
- Beregening.
- Drukverhoging met een pomp die rechtstreeks in het reservoir of de put wordt gestoken, waardoor problemen met de aanzuiging en geluidshinder worden voorkomen.

TECHNISCHE SPECIFICATIES

- **Capaciteit tot 7 m³/h.**
- **Opvoerhoogten tot 80 m.**
- **Maximale diameter van de elektropomp 128 mm.**
- **Maximale dompeldiepte 20 m.**
- **Maximale toegestane hoeveelheid zand in het water 25 g/m³.**
- **Doorgang van vaste delen tot 2,5 mm.**
- **Pers aansluiting Rp 1" 1/4.**
- **Nominaal vermogen motor van 0,55 tot 1,1 kW.**
- **Motoren monofase:** 220-240 V 50 Hz, beveiliging tegen overbelasting met ingebouwde automatische reset. Paneel met 2 polige schakelaar en condensator op verzoek.
- **Motoren driefase:** 380-415 V 50 Hz, de beveiliging tegen overbelasting dient door de gebruiker te worden voorzien in het bedieningspaneel (zie paragraaf over schakelborden)
- Maximale afwijking van de nominale spanning $\pm 5\%$.
- Isolatie klasse F.
- **Horizontale werking** mogelijk.
- Maximumaantal gelijk verdeelde **starts per uur:**
25 voor motoren tot **0,9 kW.**
20 voor motoren van **1,1 kW.**
- **Maximale temperatuur** van het verpompte water: **40°C** (continu gebruik).

CONSTRUCTIESPECIFICATIES

- Monoblok pomp met meerdere waaiers. Het pompgedeelte bevindt zich onder de elektromotor die door de verpompte vloeistof wordt gekoeld.
- **Droge motor.**

De elektrische motor is beschermd door een dubbele asafdichting met tussengeplaatste oliekamer.

Delta Pompen BV

Tel: +31 541 571667

Fax: +31 541 571669

Email: info@deltapompen.com



● Afdichtingssysteem.

De mechanische asafdichting van siliciumcarbide, dat uiterst bestand is tegen erosie en slijtage en een tweede asafdichting met een Lipseal, die altijd is gesmeerd dankzij de speciale geometrie van de oliekamer, garandeert dat de motor waterdicht is. Bij droge werking wordt het afdichtingssysteem niet beschadigd en wordt de motor niet blootgesteld aan infiltratie.

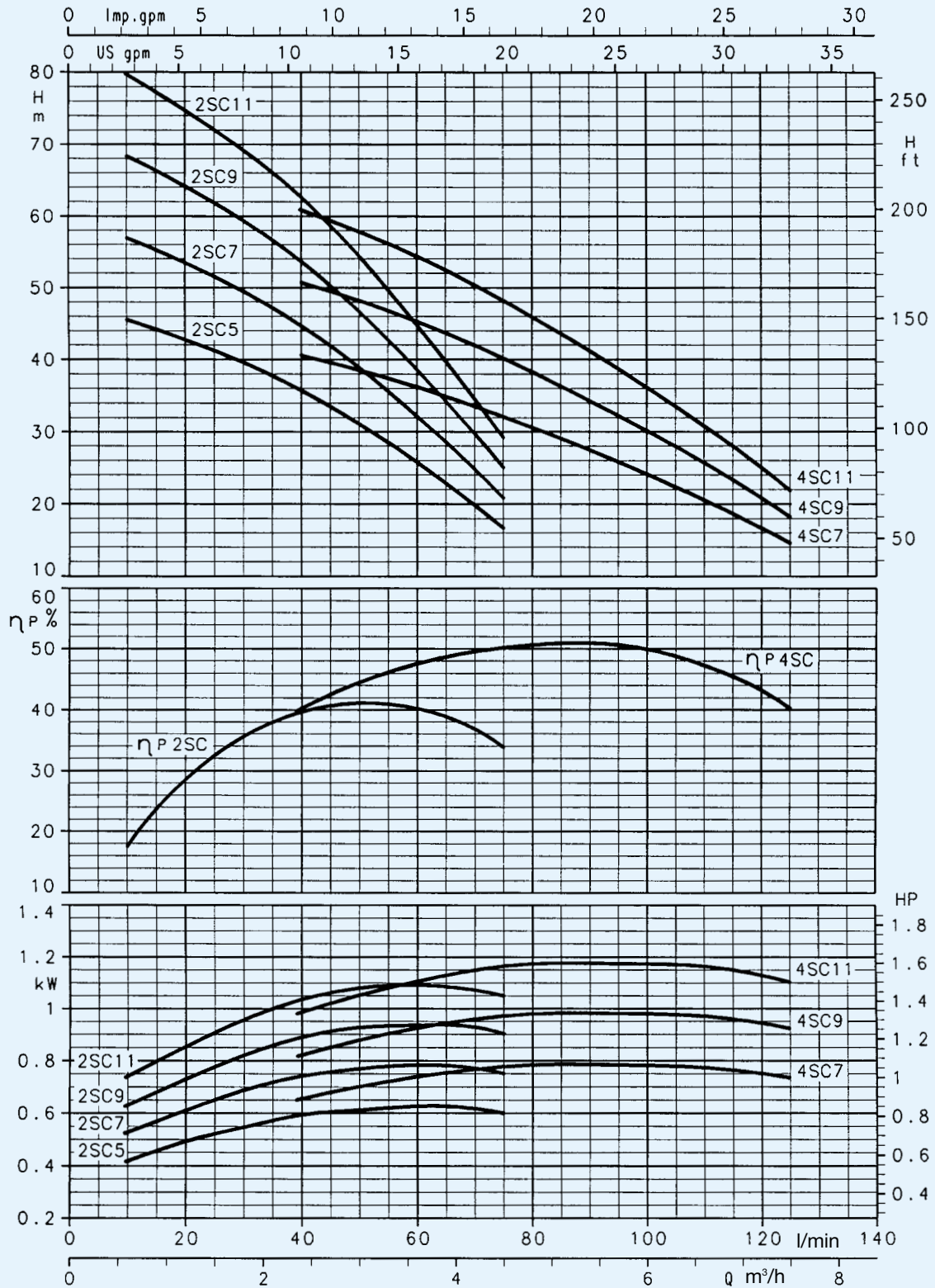
De gebruikte olie voldoet aan de normen voor olie die in contact komt met voedingsmiddelen en aan de zuiverheidsvoorschriften in het supplement van de G.U. nr. 104 van 20/04/1973. Bovendien is de olie conform de F.D.A.-normen (FOOD AND DRUG ADMINISTRATION).

MATERIALEN TABEL

ONDERDEEL	MATERIAAL
Externe mantel, Bovenste steun, Aanzuigrooster, As, Schroeven en trekstangen, diffusors	ROESTVAST STAAL AISI 304 - DIN 1.4301
Waaier	NORYL
Bovenste dop, Zitting mechanische asafdichting	TTECHNOPOLYMEER
Steun onderste lager	GIETALUMINIUM
Onderste lager	SPECIAAL RUBBER
Elastomeer	NITRILRUBBER (NBR)
Mechanische asafdichting	SILICIUMCARBIDE/ SILICIUMCARBIDE

Alle onderdelen van nitrilrubber, polyurethaan en polycarbonaat zijn geschikt voor gebruik met voedingsmiddelen conform de bepalingen van de FDA (Food and Drug Administration), de Amerikaanse instelling die waakt over de volksgezondheid.

SCUBA SERIE GRAFIEKEN BIJ 2850 min⁻¹ 50 Hz

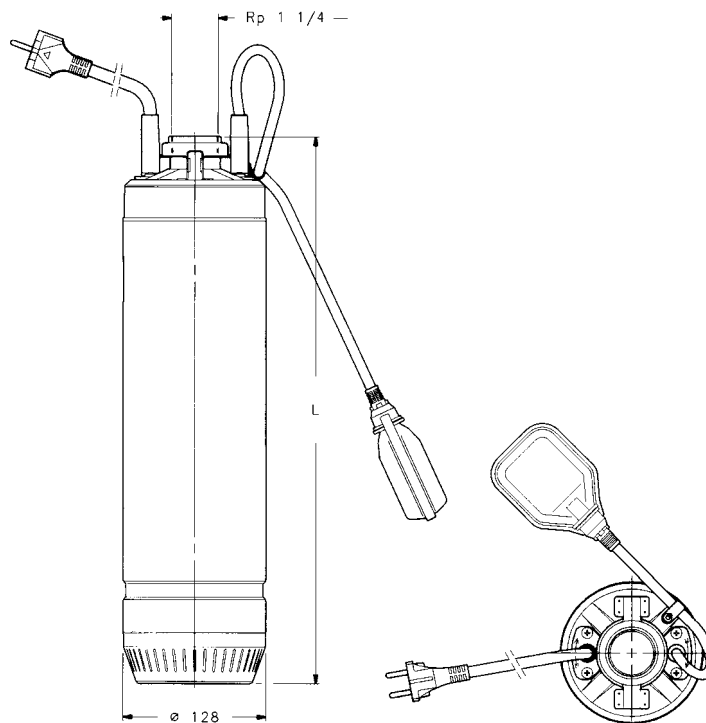


SCUBA

AFMETINGEN EN GEWICHT

POMP TYPE		L mm	GEWICHT kg
MONOFASE* 220-240 V	DRIEFASE 380-415 V		
2SC5	2SC5T	496	13,5
2SC7	2SC7T	536	15
2SC9	2SC9T	561	16
2SC11	2SC11T	606	18
4SC7	4SC7T	511	14,5
4SC9	4SC9T	536	15,5
4SC11	4SC11T	581	17,5

* Monofase uitvoering met drijver beschikbaar (SCUBA CG)



SCUBA SERIE CAPACITEITEN TABEL BIJ 2850 MIN⁻¹

POMP TYPE		AANTAL WAAIERS	VERMOGEN MOTOR		OPGENOMEN VERMOGEN		NOMINALE STROOM		CONDEN- SATOR		Q = CAPACITEIT												
MONOFASE 220-240 V 50 Hz	DRIEFASE 380-415 V 50 Hz		kW	HP	kW	kW	MONOFASE 220-240 V	DRIEFASE 380-415 V	µF	V	H = TOTALE OPVOERHOOGTE IN METERS WATERKOLOM												
					MONO- FASE	DRIE- FASE																	
2SC5	2SC5T	4	0,55	0,75	0,92	0,85	4,2	1,6	18	450	48	46	43	40	36	31	26						
2SC7	2SC7T	5	0,75	1	1,15	1,05	5,2	1,9	25	450	60	57	53	50	45	39	32						
2SC9	2SC9T	6	0,90	1,2	1,32	1,25	5,8	2,1	25	450	72	68	64	60	54	47	39						
2SC11	2SC11T	7	1,1	1,5	1,5	1,5	6,6	2,6	30	450	84	80	75	69	63	54	45						
4SC7	4SC7T	4	0,75	1	1,2	1,1	5,4	2	25	450	45				40	38	36	30	24	17			
4SC9	4SC9T	5	0,90	1,2	1,4	1,35	6,3	2,3	25	450	58				51	48	45	38	30	20			
4SC11	4SC11T	6	1,1	1,5	1,65	1,6	7,4	2,7	30	450	69				61	58	55	46	36	25			

SCUBA

GS SERIE

BRONPOMPEN VOOR BRONNEN VAN 4"

TOEPASSINGEN

- Watertoevoer
- Beregening
- Drukverhoging.
- Brandbusinstallatie

TECHNISCHE SPECIFICATIES

- **Capaciteit tot 21 m³/h.**
- **Opvoerhoogten tot 340 m.**
- **Maximale diameter** van de elektropomp (inclusief kabelbedekking): **99 mm.**
- **Maximale insteekdiepte: 150 m.**
- **Maximale toegestane hoeveelheid zand** in het water **100 g/m³.**
- 1GSL - 2GS - 4GS - 6GS uitvoeringen (radiale waaiers) pers aansluiting vanaf 1" 1/4.
- 8GS - 12GS - 16GS (semi-axiale waaiers) pers aansluiting vanaf 2".
- Nominaal **vermogen motor** van **0,25 tot 7,5 kW.**
- Uitvoeringen:
Monofase 220-230 V of 230-240 V 50 Hz van 0,25 tot 2,2 kW.
Driefase 380-415 V 50 Hz van 0,37 tot 7,5 kW.
- De beveiliging tegen overbelasting dient door de gebruiker te worden voorzien in het bedieningspaneel (zie paragraaf over schakelborden)
- Maximale afwijking van de nominale spanning ± 6%/-10%.
- Maximumaantal gelijk verdeelde starts per uur: 30 (motoren 4OS), 20 (motoren F4).
- Horizontale werking met F4 motoren mogelijk.
- **Maximale temperatuur** van het verpompte water: **30°C.**

CONSTRUCTIESPECIFICATIES

POMP

- Constructie bestand tegen erosie. De frontale slijtplaat in combinatie met de drijvende waaiers garanderen een configuratie die uiterst bestand is tegen erosie.
- De in de kop geïntegreerde terugslagklep is dusdanig uitgevoerd dat het gewicht van de waterkolom en eventuele waterslag wordt opgevangen, waardoor de waaiers en diffusors worden beschermd.

Delta Pompen BV
Postbus 57166
Varenburg 5716 AA
Email: info@deltapompen.com



- De steunen boven en onder zijn vervaardigd van gegoten roestvaststaal voor een gegarandeerde corrosiebestendigheid, stevigheid en een stijve koppeling met de motor.
- De pompen van de GS serie kunnen willekeurig worden gekoppeld aan 4OS of 4F motoren.

MATERIALEN TABEL

ONDERDEEL	MATERIALE
Kop, Klep, Kleppitting	ROESTVASTSTAAL (AISI 303 - DIN 1.4305)
Kleppakking	NITRILRUBBER
Borging klep	ROESTVASTSTAAL (AISI 302 - DIN 1.4319)
Bovenste steun	POLYCARBONAAT/GLASVEZEL
Lager	POLYURETHAAN
Diffusor, waaier	POLYCARBONAAT/GLASVEZEL
Diffusorkast, Dikte, Pompas, Externe mantel, Afstandbus, Filter, Koppeling, Kabelbeschermer	ROESTVASTSTAAL (AISI 304 - DIN 1.4301)

Alle onderdelen van nitrilrubber, polyurethaan en polycarbonaat zijn geschikt voor gebruik met voedingsmiddelen conform de bepalingen van de FDA (Food and Drug Administration), de Amerikaanse instelling die waakt over de volksgezondheid.

1GSL, 2GS, 4GS, 6GS SERIE CAPACITEITEN TABEL BIJ 2850 min⁻¹, 50 Hz

POMP TYPE	AANTAL WAAIERS	kW	HP	Q = CAPACITEIT														NOMINALE STROOM		CONDENSATOR	LENGTE ELEKTROPOMP	GEWICHT ELEKTROPOMP							
				H = TOTALE OPVOERHOOGTE IN METERS WATERKOLOM														MONOFASE 220 V	DRIEFASE 380-415 V										
				l/min	0	5	10	15	20	25	30	40	50	60	80	90	110						133	m ³ /h	0	0,3	0,6	0,9	1,2
1GSL02M	8	0,25	0,33	53	50	44,5	36,5	26,5												2,8	-	12,5	632	11,7					
1GSL03M	12	0,37	0,5	79	75	66,5	55	40												3,5	-	16	722	13,2					
1GSL03T	12	0,37	0,5	79	75	66,5	55	40												-	1,25	-	701	12,1					
1GSL05M	18	0,55	0,75	119	112	100	83	60												5	-	20	854	15,7					
1GSL05T	18	0,55	0,75	119	112	100	83	60												-	1,65	-	826	14					
1GSL07M	24	0,75	1	159	150	133	110	80												6,5	-	30	981	17,7					
1GSL07T	24	0,75	1	159	150	133	110	80												-	2,2	-	959	16,1					
1GSL11M	35	1,1	1,5	232	218	194	160	116												9,6	-	40	1232	21,1					
1GSL11T	35	1,1	1,5	232	218	194	160	116												-	3,1	-	1203	19,8					
1GSL15M	49	1,5	2	324	305	272	224	163												11,8	-	50	1504	25,4					
1GSL15T	49	1,5	2	324	305	272	224	163												-	4	-	1476	23,9					
2GS02M	5	0,25	0,33	33				30	28	26	20	13								2,8	-	12,5	579	11,1					
2GS03M	7	0,37	0,5	47				42	40	36	29	19								3,5	-	16	634	12,3					
2GS03T	7	0,37	0,5	47				42	40	36	29	19								-	1,25	-	614	11,2					
2GS05M	10	0,55	0,75	67				60	56	52	41	27								5	-	20	714	14,3					
2GS05T	10	0,55	0,75	67				60	56	52	41	27								-	1,65	-	686	12,6					
2GS07M	14	0,75	1	93				83	79	73	57	37								6,5	-	30	806	16					
2GS07T	14	0,75	1	93				83	79	73	57	37								-	2,2	-	784	14,5					
2GS11M	20	1,1	1,5	133				119	113	104	82	53								9,6	-	40	940	18,2					
2GS11T	20	1,1	1,5	133				119	113	104	82	53								-	3,1	-	911	16,9					
2GS15M	28	1,5	2	187				167	158	146	115	74								11,8	-	50	1138	21,3					
2GS15T	28	1,5	2	187				167	158	146	115	74								-	4	-	1110	19,8					
2GS22M	40	2,2	3	267				238	226	208	164	106								15,2	-	70	1452	28,6					
2GS22T	40	2,2	3	267				238	226	208	164	106								-	5,3	-	1347	23,7					
2GS30T	52	3	4	347				309	294	271	213	138								-	7	-	1623	31,8					
4GS03M	4	0,37	0,5	27					24	23	21	19	13							3,5	-	16	598	11,8					
4GS03T	4	0,37	0,5	27					24	23	21	19	13							-	1,25	-	578	10,7					
4GS05M	7	0,55	0,75	47					42	40	37	33	22	15						5	-	20	691	13,9					
4GS05T	7	0,55	0,75	47					42	40	37	33	22	15						-	1,65	-	663	12,2					
4GS07M	9	0,75	1	60					54	51	47	42	28	19						6,5	-	30	756	15,4					
4GS07T	9	0,75	1	60					54	51	47	42	28	19						-	2,2	-	734	13,8					
4GS11M	14	1,1	1,5	94					84	80	74	66	44	30						9,6	-	40	893	17,5					
4GS11T	14	1,1	1,5	94					84	80	74	66	44	30						-	3,1	-	864	16,1					
4GS15M	19	1,5	2	127					114	108	100	89	60	40						11,8	-	50	1029	19,9					
4GS15T	19	1,5	2	127					114	108	100	89	60	40						-	4	-	1001	18,3					
4GS22M	27	2,2	3	181					162	154	142	127	85	57						15,2	-	70	1336	26,6					
4GS22T	27	2,2	3	181					162	154	142	127	85	57						-	5,3	-	1231	21,7					
4GS30T	35	3	4	228					204	194	179	160	107	72						-	7	-	1471	29,2					
4GS40T	48	4	5,5	322					288	274	252	226	151	102						-	9	-	2065	35,4					
6GS05M	5	0,55	0,75	30						26	25	22	21	17	12					5	-	20	710	14,3					
6GS05T	5	0,55	0,75	30						26	25	22	21	17	12					-	1,65	-	682	12,6					
6GS07M	7	0,75	1	43						36	35	31	29	24	16					6,5	-	30	794	16					
6GS07T	7	0,75	1	43						36	35	31	29	24	16					-	2,2	-	772	14,5					
6GS11M	10	1,1	1,5	61						52	49	44	41	34	23					9,6	-	40	916	18					
6GS11T	10	1,1	1,5	61						52	49	44	41	34	23					-	3,1	-	887	16,7					
6GS15M	14	1,5	2	85						72	69	62	58	48	32					11,8	-	50	1106	21					
6GS15T	14	1,5	2	85						72	69	62	58	48	32					-	4	-	1078	19,5					
6GS22M	21	2,2	3	128						108	104	93	87	71	48					15,2	-	70	1428	28					
6GS22T	21	2,2	3	128						108	104	93	87	71	48					-	5,3	-	1323	23,1					
6GS30T	29	3	4	177						150	143	128	120	99	67					-	7	-	1630	31,4					
6GS40T	38	4	5,5	232						196	188	168	157	129	87					-	9	-	2223	37,3					
6GS55T	52	5,5	7,5	317						268	257	230	215	177	120					-	12,8	-	2657	46,3					

Controle volgens ISO 2548 voor klasse C pompen in serieproductie.
Diameter van de aansluiting van de pompen: 1GSL - 2GS - 4GS - 6GS: 1" 1/4.

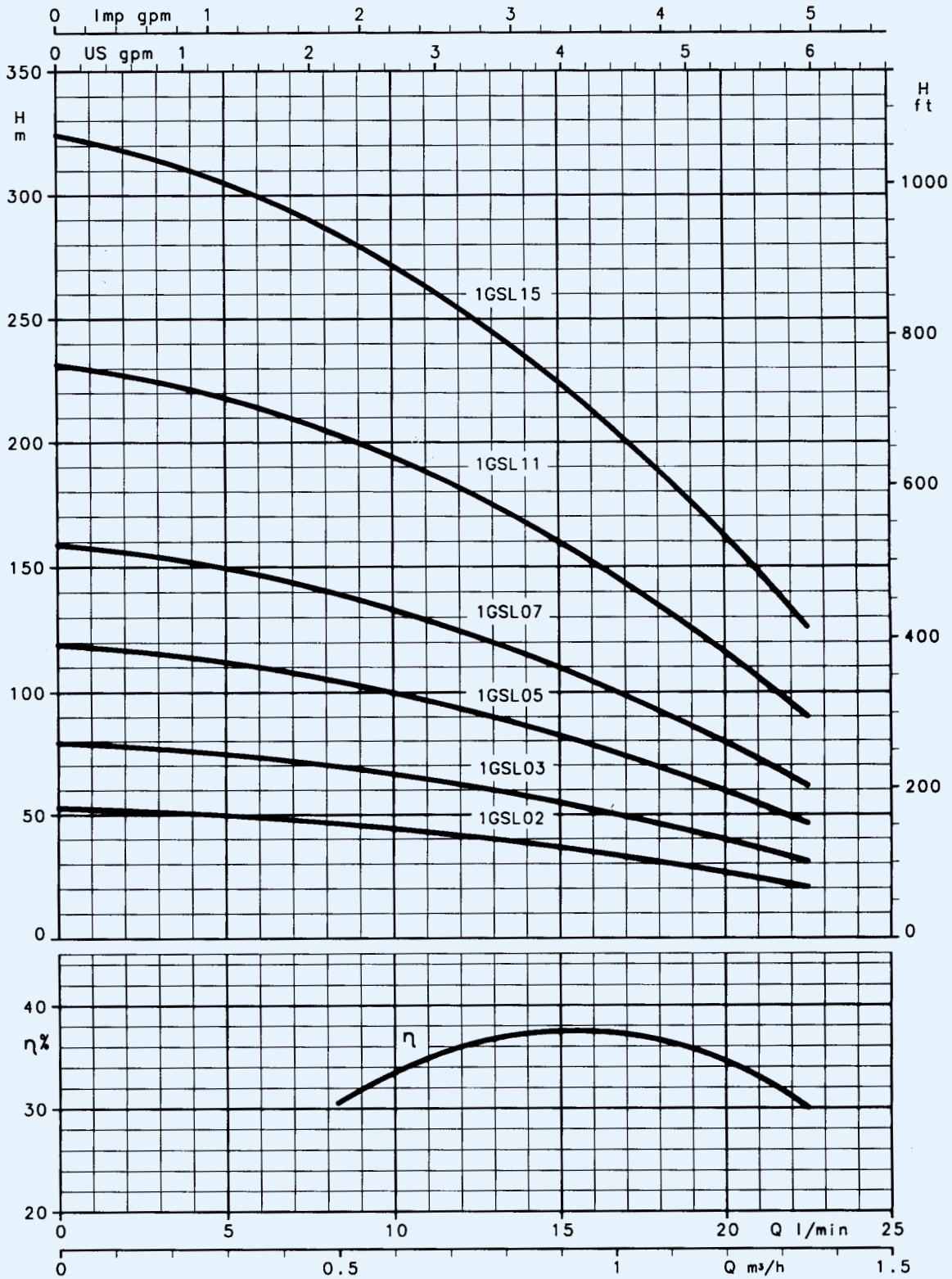
Delta Pompen BV
Tel: +31 541 571667
Fax: +31 541 571669
Email: info@deltapompen.com

8GS, 12GS, 16GS SERIE CAPACITEITEN TABEL BIJ 2850 min⁻¹, 50 Hz

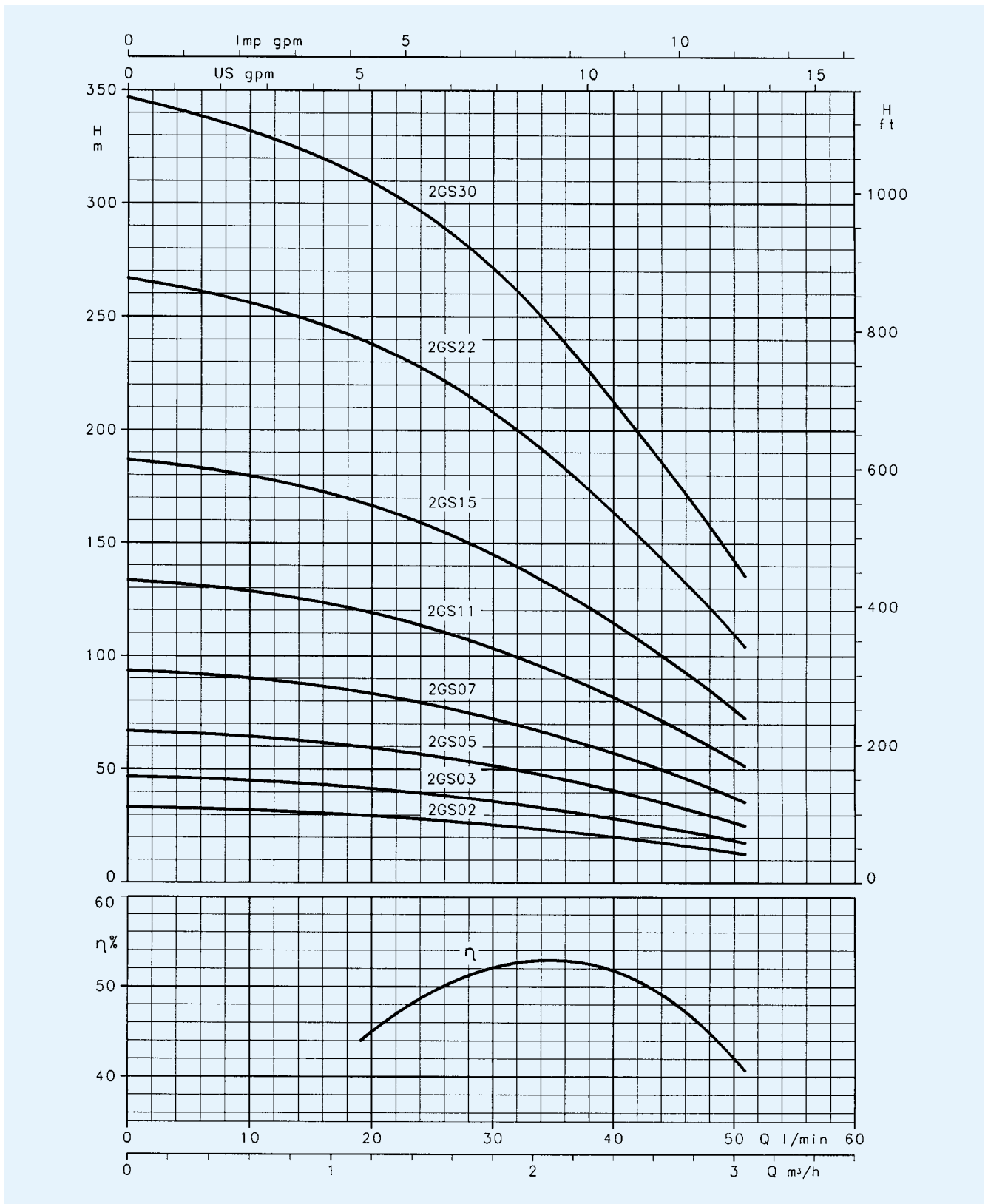
POMP TYPE	AANTAL WAAIERS	kW	HP	Q = CAPACITEIT											NOMINALE STROOM		CONDEN- SATOR 450 V	LENGTE ELEKTRO- POMP mm	GEWICHT ELEKTRO- POMP kg
				l/min	60	80	100	120	140	160	200	250	300	367	MONOFASE 220 V	DRIEFASE 380-415 V			
				m ³ /h	0	3,6	4,8	6	7,2	8,4	9,6	12	15	18					
				H = TOTALE OPVOERHOOGTE IN METERS WATERKOLOM															
8GS07M	4	0,75	1	26	24	23	22	20	18	16					6,5	-	30	703	15
8GS07T	4	0,75	1	26	24	23	22	20	18	16					-	2,2	-	681	13,5
8GS11M	6	1,1	1,5	39	36	34	33	31	28	24					9,6	-	40	794	16,6
8GS11T	6	1,1	1,5	39	36	34	33	31	28	24					-	3,1	-	765	15,3
8GS15M	8	1,5	2	52	48	46	44	41	37	32					11,8	-	50	884	18,7
8GS15T	8	1,5	2	52	48	46	44	41	37	32					-	4	-	856	17,1
8GS22M	13	2,2	3	84	77	74	71	67	60	51					15,2	-	70	1144	25
8GS22T	13	2,2	3	84	77	74	71	67	60	51					-	5,3	-	1039	20,1
8GS30T	17	3	4	110	101	97	93	87	78	67					-	7	-	1268	27,8
8GS40T	23	4	5,5	149	137	132	126	118	106	91					-	9	-	1768	32,6
8GS55T	32	5,5	7,5	207	191	183	175	164	147	127					-	12,8	-	2039	39,8
8GS75T	43	7,5	10	279	256	246	235	220	198	170					-	17,5	-	2430	47
12GS15M	7	1,5	2	43			37	35	33	30	25	17			11,8	-	50	1000	19,4
12GS15T	7	1,5	2	43			37	35	33	30	25	17				4	-	972	17,8
12GS22M	10	2,2	3	61			53	50	47	43	36	24			15,2	-	70	1299	26,4
12GS22T	10	2,2	3	61			53	50	47	43	36	24			-	5,3	-	1194	21,5
12GS30T	14	3	4	86			74	70	66	61	50	34			-	7	-	1468	29,5
12GS40T	19	4	5,5	116			100	95	89	83	68	46			-	9	-	1804	35,1
12GS55T	26	5,5	7,5	159			137	130	122	113	94	63			-	12,8	-	2275	43,3
12GS75T	35	7,5	10	215			184	175	164	152	126	85			-	17,5	-	2818	51,7
16GS22M	8	2,2	3	47				37	36	32	27	23	16		15,2	-	70	1247	25,9
16GS22T	8	2,2	3	47				37	36	32	27	23	16		15,2	5,3	-	1142	21
16GS30T	11	3	4	65				51	49	44	38	31	22		-	7	-	1413	29
16GS40T	15	4	5,5	89				70	67	60	51	43	30		-	9	-	1760	34,7
16GS55T	20	5,5	7,5	118				94	89	80	69	57	41		-	12,8	-	2245	42,8
16GS75T	28	7,5	10	165				131	125	112	96	80	57		-	17,5	-	2865	52

Controle volgens ISO 2548 voor klasse C pompen in serieproductie.
Diameter van de pers aansluiting van de pompen: 8GS - 12GS - 16GS: 2".

1GSL SERIE
GRAFIEKEN BIJ 2850 min⁻¹ 50 Hz

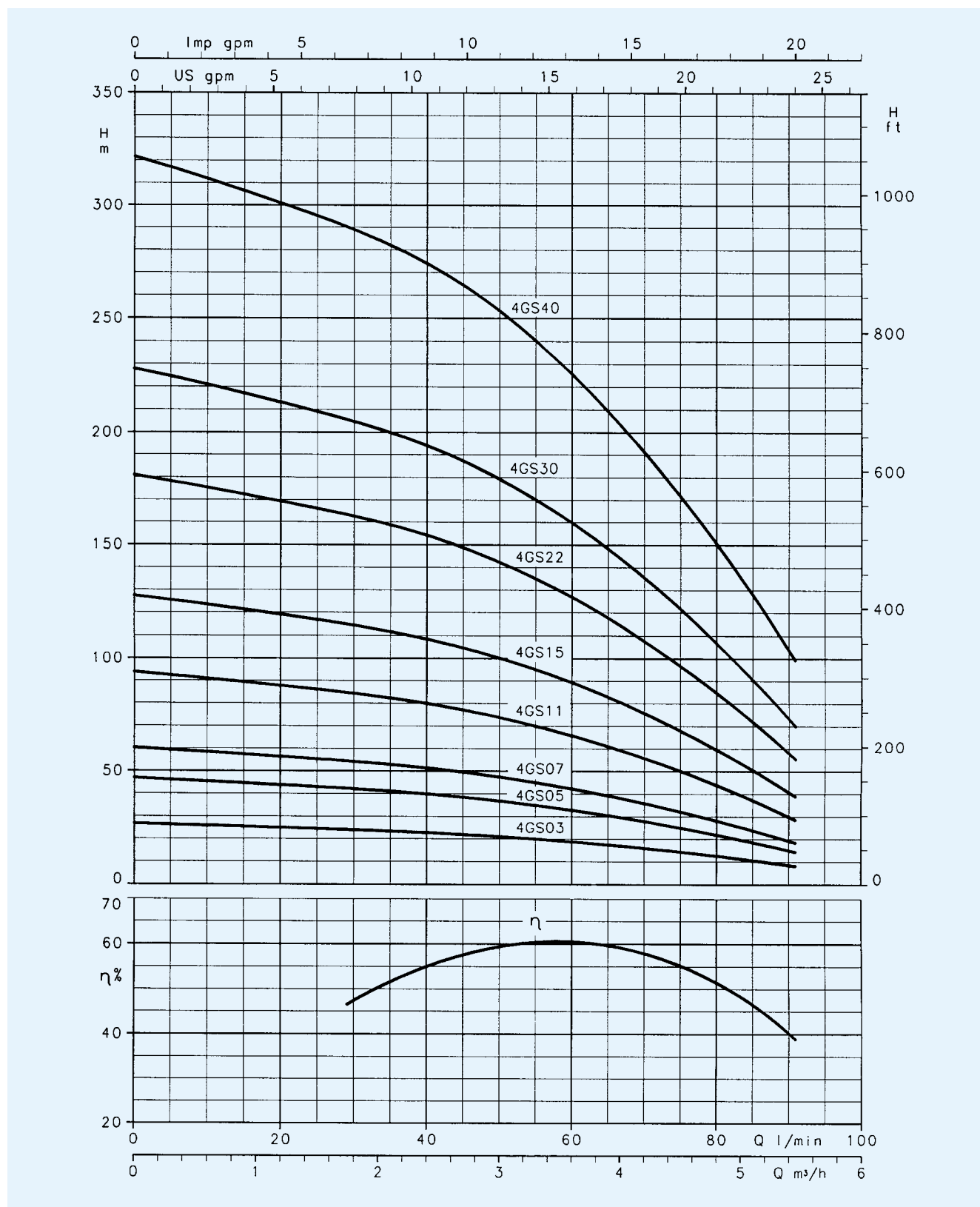


2GS SERIE GRAFIEKEN BIJ 2850 min⁻¹ 50 Hz



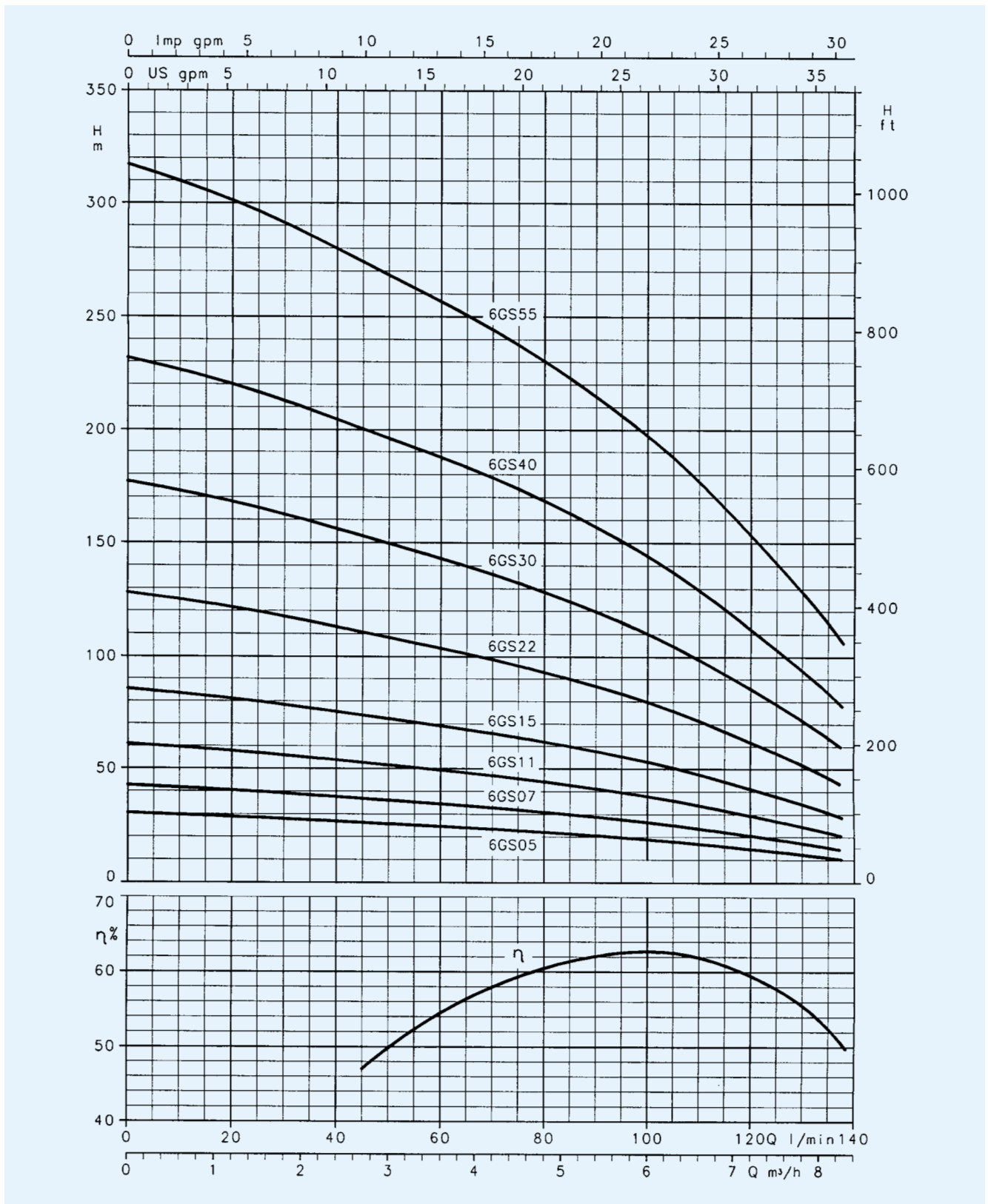
Delta Pompen BV
De prestaties gelden voor vloeistoffen met een dichtheid van $\rho = 1,0 \text{ kg/dm}^3$ en een kinematische viscositeit van $\gamma = 1 \text{ mm}^2/\text{sec}$.
Tel: +31 541 571667
Fax: +31 541 571669
Email: info@deltapompen.com

4GS SERIE GRAFIEKEN BIJ 2850 min⁻¹ 50 Hz



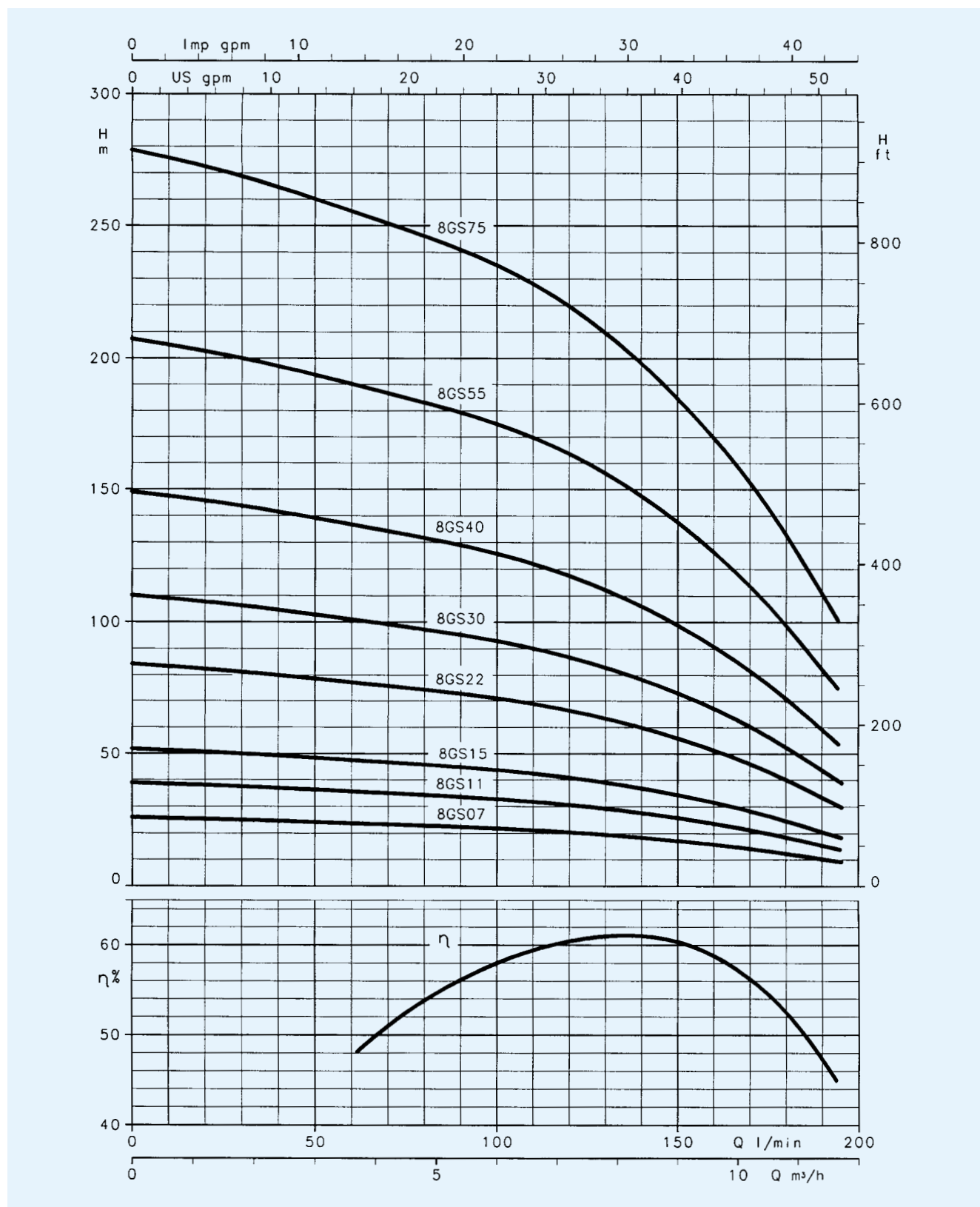
Delta Pompen BV
De prestaties gelden voor vloeistoffen met een dichtheid van $\rho = 1,0 \text{ kg/dm}^3$ en een kinematische viscositeit van $\gamma = 1 \text{ mm}^2/\text{sec}$.
Tel: +31 541 571669
Fax: +31 541 571669
Email: info@deltapompen.com

6GS SERIE GRAFIEKEN BIJ 2850 min⁻¹ 50 Hz



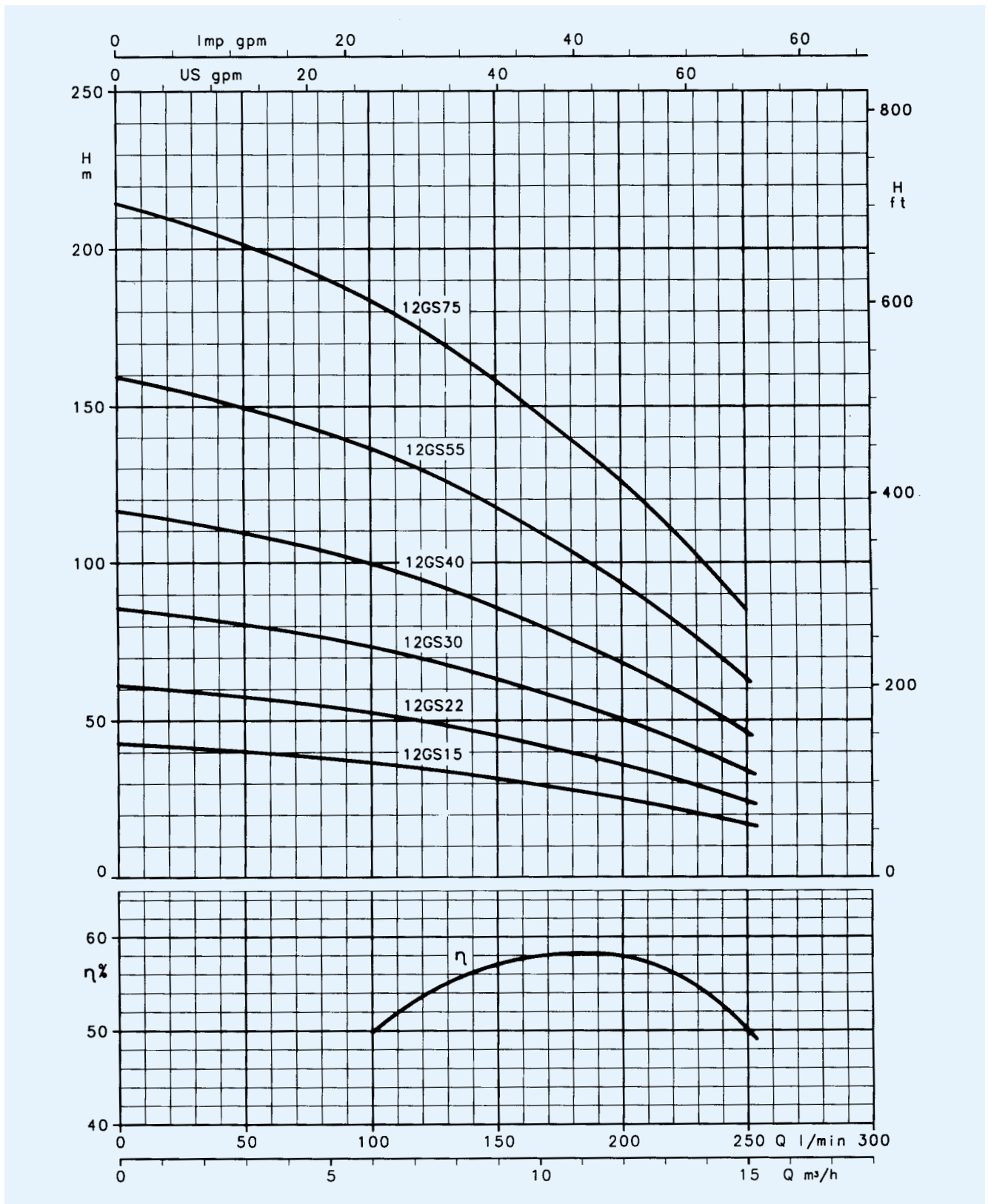
Delta Pompen BV
De prestaties gelden voor vloeistoffen met een dichtheid van $\rho = 1,0 \text{ kg/dm}^3$ en een kinematische viscositeit van $\gamma = 1 \text{ mm}^2/\text{sec}$.
Tel: +31 541 571667
Fax: +31 541 571669
Email: info@deltapompen.com

8GS SERIE GRAFIEKEN BIJ 2850 min⁻¹ 50 Hz

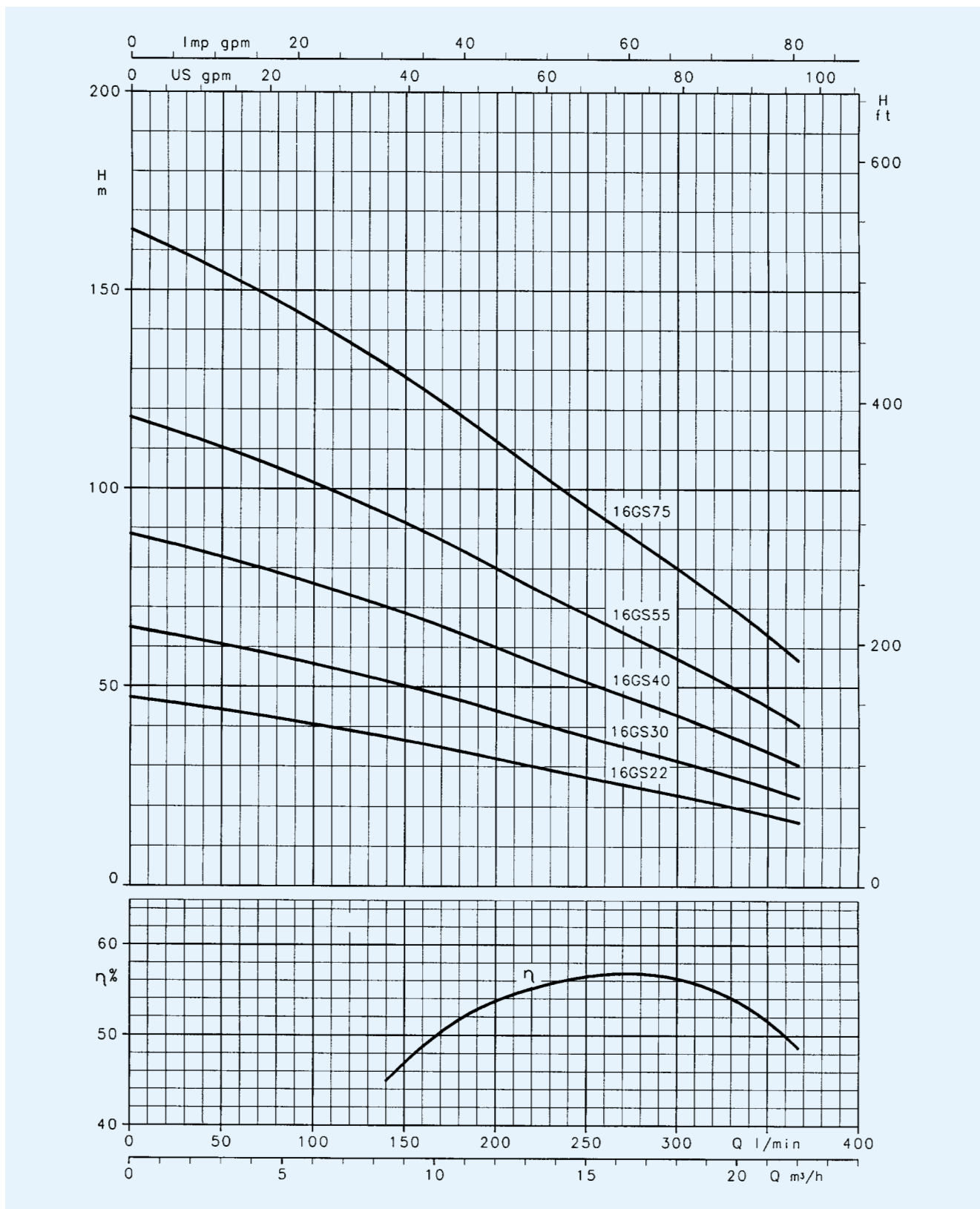


Delta Pompen BV
De prestaties gelden voor vloeistoffen met een dichtheid van $\rho = 1,0 \text{ kg/dm}^3$ en een kinematische viscositeit van $\gamma = 1 \text{ mm}^2/\text{sec}$.
Tel: +31 541 571667
Fax: +31 541 571669
Email: info@deltapompen.com

12GS SERIE GRAFIEKEN BIJ 2850 min⁻¹ 50 Hz



16GS SERIE GRAFIEKEN BIJ 2850 min⁻¹ 50 Hz

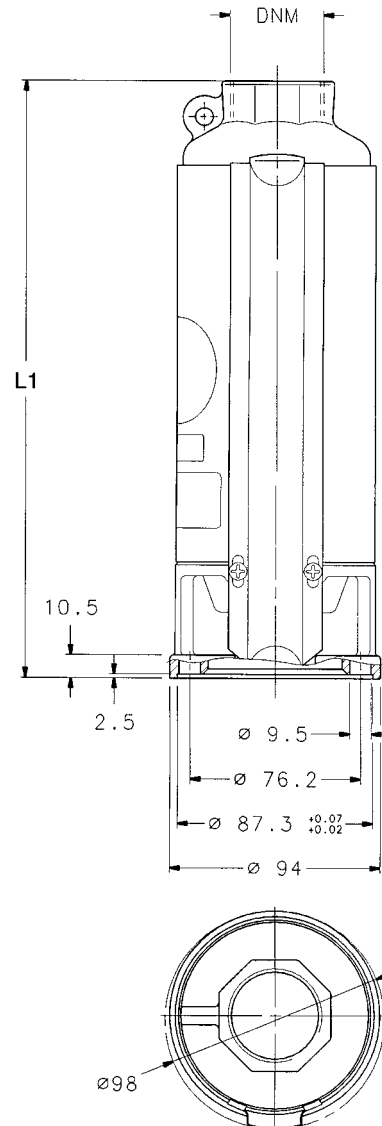


Delta Pompen BV
De prestaties gelden voor vloeistoffen met een dichtheid van $\rho = 1,0 \text{ kg/dm}^3$ en een kinematische viscositeit van $\gamma = 1 \text{ mm}^2/\text{sec}$.
Tel: +31 541 571667
Fax: +31 541 571669
Email: info@deltapompen.com



AFMETINGEN EN GEWICHT GS SERIE

POMP TYPE	N° WAAIERS	HOOGTE L	DNM	GEWICHT kg
1GSL02	8	298	Rp 1" 1/4	3,1
1GSL03	12	367		3,9
1GSL05	18	472		4,9
1GSL07	24	577		5,8
1GSL11	35	799		8,3
1GSL15	49	1043		11,4
2GS02	5	245		2,6
2GS03	7	280		2,9
2GS05	10	332		3,5
2GS07	14	402		4,2
2GS11	20	507		5,3
2GS15	28	677		7,1
2GS22	40	886		9,7
2GS30	52	1095		11,8
4GS03	4	244		2,5
4GS05	7	309		3,1
4GS07	9	352		3,5
4GS11	14	460		4,6
4GS15	19	568	5,7	
4GS22	27	770	7,6	
4GS30	35	943	9,2	
4GS40	48	1223	12,4	
6GS05	5	328	3,5	
6GS07	7	390	4,2	
6GS11	10	483	5,1	
6GS15	14	645	6,8	
6GS22	21	862	9,1	
6GS30	29	1102	11,4	
6GS40	38	1381	14,3	
6GS55	52	1815	18,9	
8GS07	4	299	3,2	
8GS11	6	361	3,8	
8GS15	8	423	4,5	
8GS22	13	578	6	
8GS30	17	740	7,8	
8GS40	23	926	9,6	
8GS55	32	1197	12,4	
8GS75	43	1538	15,8	
12GS15	7	539	5,2	
12GS22	10	733	7,4	
12GS30	14	940	9,5	
12GS40	19	1200	12,1	
12GS55	26	1556	15,9	
12GS75	35	2023	20,5	
16GS22	8	681	7	
16GS30	11	885	9	
16GS40	15	1156	11,7	
16GS55	20	1526	15,4	
16GS75	28	2070	20,8	



HF SERIE

BRONPOMPEN VOOR BRONNEN VAN 4"

TOEPASSINGEN

- Watertoevoer.
- Beregening.
- drukverhoging.
- Brandblusinstallaties.

TECHNISCHE SPECIFICATIES

POMP

- **Capaciteit** tot **24 m³/h**
- **Opvoerhoogte** tot **114 m.**
- **Maximale diameter** van de elektropomp (inclusief kabelbedekking): **99 mm.**
- **Maximale dompeldiepte: 150 m.**
- **Maximale toegestane hoeveelheid zand 25 g/m³.**
- **Pers aansluiting: 2"**
- **Motorvermogen van 2,2 tot 5,5 kW.**

MOTOR

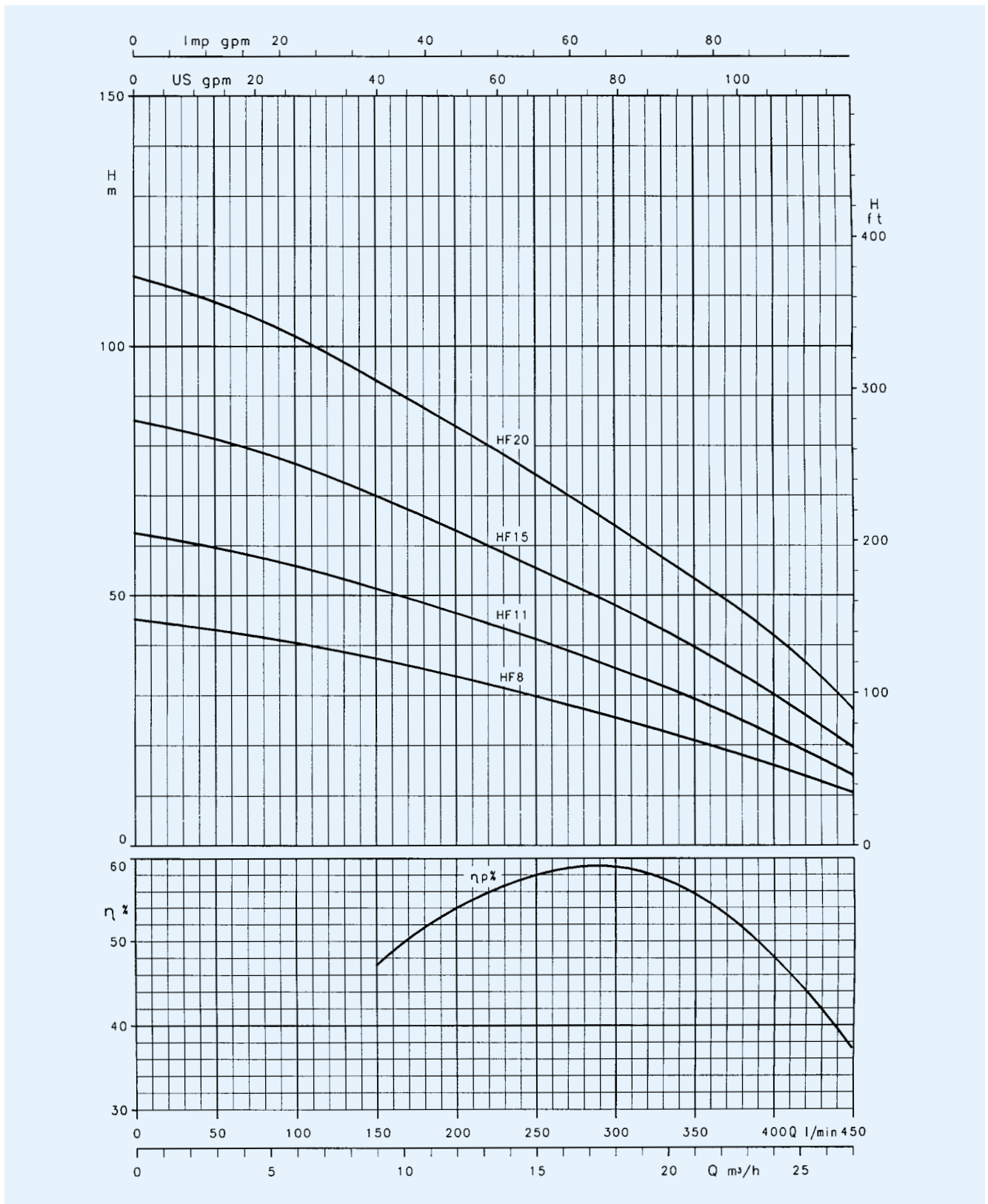
- Uitvoeringen:
 - Monofase** 220-230 V of 230-240 V 50 Hz .
 - Driefase** 380-415 V 50 Hz.
- Maximale afwijking van de nominale spanning ± 6%/-10%.
- Maximumaantal gelijk verdeelde **starts per uur: 30**, 20 (F4 motoren).
- Horizontale werking mogelijk met F4 motoren. 4OS, 2,2 kW.
- Voor overige specificaties van de motoren zie het betreffende hoofdstuk in deze catalogus.



MATERIALEN TABEL

ONDERDELEN	MATERIAAL
Externe mantel, Persaansluiting, Diffusorkast, Aanzuigrooster, Terugslagklep, Onderste steun Kabelbeschermer	ROESTVAST STAAL (AISI 304 - DIN 1.4301)
Pompas	ROESTVAST STAAL (AISI 420 - DIN 1.4021)
Lagerring	VERSTERKT VEZEL
Kleppakking	NITRILRUBBER
Koppeling	ROESTVAST STAAL (AISI 316 - DN 1.4401)

HF SERIE GRAFIEKEN BIJ 2850 min⁻¹ 50 Hz



Delta Pompen BV

De prestaties gelden voor vloeistoffen met een dichtheid van $\rho = 1,0 \text{ kg/dm}^3$ en een kinematische viscositeit van $\gamma = 1 \text{ mm}^2/\text{sec}$.

Tel: +31 541 571667

Fax: +31 541 571669

Email: info@deltapompen.com

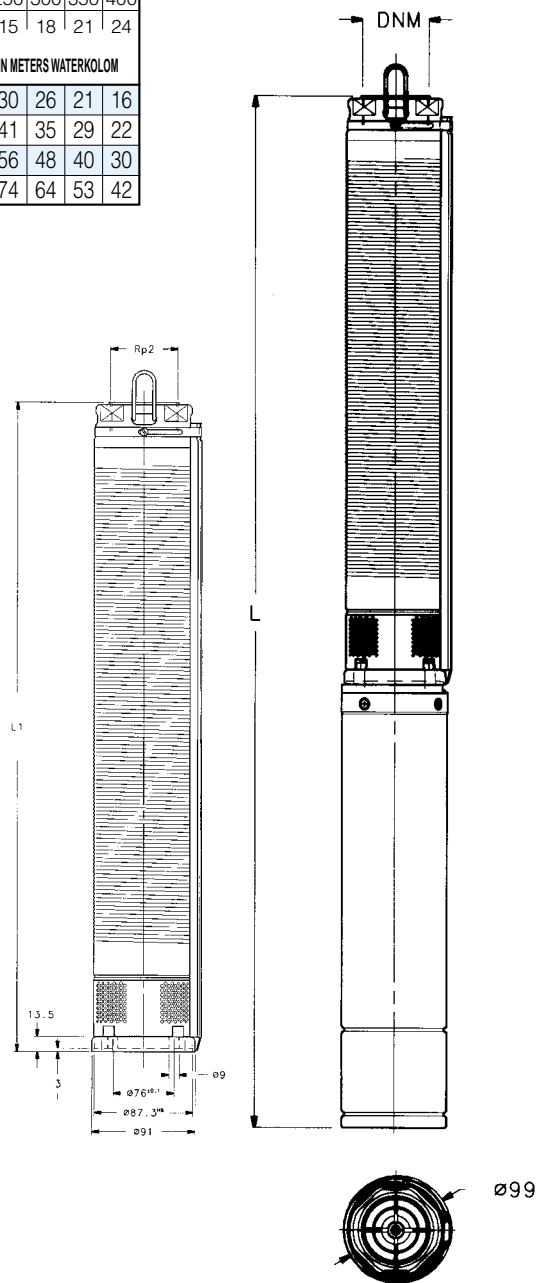
HF SERIE CAPACITEITEN TABEL BIJ 2850 MIN⁻¹

POMP TYPE		MOTOR VERMOGEN		NOMINALE STROOM		CONDENSATOR		Q = CAPACITEIT												
MONOFASE 220-230 V 50 Hz	DRIEFASE 380-415 V 50 Hz	kW	HP	MONOFASE 220-230 V	DRIEFASE 380-415 V	220 V µF	V	H = TOTALE OPVOERHOOGTE IN METERS WATERKOLOM												
								l/min	0	150	200	250	300	350	400	m ³ /h	0	9	12	15
SOM100-HF8	SO100-HF8	2,2	3	15,2	5,2-5,3	70	450	45	37	34	30	26	21	16						
-	SO100-HF11	3	4	-	7-6,8	-	-	62	51	46	41	35	29	22						
-	SO100-HF15	4	5,5	-	9,2-9	-	-	85	70	63	56	48	40	30						
-	SO100-HF20	5,5	7,5	-	12,5-12,8	-	-	114	93	84	74	64	53	42						

Controle volgens ISO 2548 voor klasse C pompen in serieproductie.

TABEL AFMETINGEN EN GEWICHT HF SERIE

POMP TYPE	N° WAAIERS	DNM	LENGTE ELEKTRO-POMP L	LENGTE POMP L1	GEWICHT ELEKTRO-POMP kg	GEWICHT POMP kg
SOM 100/HF 8	8	Rp 2"	1502	937	21,2	5,4
SO 100/HF 8	8		1502	937	20,8	5,4
SO 100/HF 11	11		1930	1159	31,1	6,6
SO 100/HF 15	15		2296	1455	35,7	8,2
SO 100/HF 20	20		2666	1825	38,2	10,2



FZ6 SERIE

BRONPOMPEN VOOR BRONNEN VAN 6"

TOEPASSINGEN

- Watertoevoer uit diepe putten
- Berekening
- Drukverhoging
- Brandblusinstallaties
- Mijnen.

TECHNISCHE SPECIFICATIES

- **F4Z6, FZ6:** Pompen voor bronnen vanaf 6" respectievelijk aangesloten op F4 en F6 motoren.
- **Capaciteit** tot **78 m³/h.**
- **Opvoerhoogten** tot **410 m.**
- **Maximale diameter** van de elektropomp (inclusief kabelbeschermer): **147 mm.**
- **Maximale dompeldiepte: 350 meter** (bij F motor).
- **Maximale toegestane hoeveelheid zand** in het water **25 g/m³.**
- **Persaansluiting:**
 - **2" 1/2** voor **Z611 - Z615 - Z621** serie (radiale waaiers).
 - **3"** voor **Z630 - Z642 - Z658** serie (semi-axiale waaiers).
- **Nominaal vermogen** motor **van 3 tot 30 kW.**
- **Driefase uitvoering** 380-415 V 50 Hz
- Maximale afwijking van de nominale spanning $\pm 5\%$.
- Windingen van **klasse B** of **F**, afhankelijk van het type motor.
- De motoren van de F6 serie **kunnen verticaal of horizontaal werken**, 15 kW.
- Maximumaantal gelijk verdeelde **starts per uur: 15-30** afhankelijk van het type motor.
- **Maximale temperatuur** van het verpompte water: **30/40°C** afhankelijk van de installatie en het vermogen van de motor.
- Op verzoek uitvoeringen met dubbele kabeluitgang

Delta Pompen BV
voor starten met ster/driehoek.
Tel: +31 541 571667
Fax: +31 541 571669
Email: info@deltapompen.com



CONSTRUCTIE-SPECIFICATIES

- De glijlagers en de slijtringen zijn vervaardigd van speciaal rubber met een hoog gehalte nitrile, wat **slijtagevastheid, langdurige duurzaamheid en stabiliteit garandeert van de hydraulische onderdelen.**
- De aansluitingsafmetingen van de koppeling en de flens zijn conform de **NEMA**-norm.
- Twee uitvoeringen hydraulica:
 - **RADIALE STROOM** voor hoge opvoerhoogten (tot 410 m) en geringe capaciteiten (30 m³/h).
 - **SEMI-AXIALE STROOM** voor gematigde capaciteiten en opvoerhoogten (tot 78 m³/h en tot 270 m).

MATERIALENTABEL

ONDERDEEL	MATERIAAL
Externe mantel, Persaansluiting, Terugslagklep, Diffusors, waaiers, Transportband, Kabelbeschermer, Onderste steun, Kabelbussen, Schroeven- schroefboutenringen	ROESTVASTSTAAL (AISI 304 - DIN 1.4301)
Pompas, Koppeling	ROESTVASTSTAAL (AISI 420 - DIN 1.4021)
Bevestigingsschroeven koppeling	ROESTVASTSTAAL (AISI 431 - DIN 1.4057)
Pluggen	ROESTVASTSTAAL (AISI 316L - DIN 1.4404)
Lagerring	FENOLHARS
Slijtring	
Lagerbussen	NITRILRUBBER

FZ6 SERIE CAPACITEITEN TABEL BIJ 2850 min⁻¹ 50 Hz

ELEKTROPOMP TYPE	VERMOGEN		NOMINALE STROOM 380-415 V A	Q = CAPACITEIT												LENGTE mm	GEWICHT ELEKTR. POMP kg
	kW	HP		m ³ /h l/min	0	3	6	9	12	15	18	21	24	27	30		
H = TOTALE OPVOERHOOGTE IN METERS WATERKOLOM																	
F4Z611/6	3	4	7,2	67	66	63	60	54	44	28					1195	34,8	
F4Z611/8	3,7	5	8,9	89	88	85	80	72	59	37					1311	39,5	
F4Z611/12	5,5	7,5	13,2	132	131	128	120	109	88	56					1619	50	
F4Z611/16	7,5	10	17,8	178	175	170	160	146	117	73					1845	58	
FZ611/6	4	5,5	9,5	67	66	63	60	54	44	28					1267	50,5	
FZ611/8	4	5,5	9,5	89	88	85	80	72	59	37					1346	52,5	
FZ611/12	5,5	7,5	12,8	132	131	128	120	109	88	56					1534	59,7	
FZ611/16	7,5	10	16,3	178	175	170	160	146	117	73					1722	66,5	
FZ611/21	11	15	24	233	230	223	211	191	153	97					1983	78,8	
FZ611/24	11	15	24	267	262	255	241	219	175	110					2099	81,8	
FZ611/28	15	20	32	311	306	298	281	255	204	130					2320	92,3	
FZ611/31	15	20	32	345	339	329	311	282	226	142					2438	95,3	
FZ611/34	18,5	25	40	378	371	361	342	310	249	157					2620	105	
FZ611/37	18,5	25	40	412	404	393	372	337	270	171					2738	108	
F4Z615/4	3	4	7,2	49		47	45	43	39	32	24				1117	32,8	
F4Z615/6	3,7	5	8,9	74		70	68	65	59	49	37				1233	37,5	
F4Z615/9	5,5	7,5	13,2	110		104	102	98	89	73	55				1502	47	
F4Z615/12	7,5	10	17,8	147		140	135	129	119	99	73				1689	53	
FZ615/4	4	5,5	9,5	49		47	45	43	39	32	24				1189	48,5	
FZ615/6	4	5,5	9,5	74		70	68	65	59	49	37				1267	50,5	
FZ615/9	5,5	7,5	12,8	110		104	102	98	89	73	55				1418	56,7	
FZ615/12	7,5	10	16,3	147		140	135	129	119	99	73				1566	61,5	
FZ615/15	11	15	24	184		175	170	161	149	123	91				1749	72,8	
FZ615/18	11	15	24	221		210	203	195	178	148	110				1865	75,8	
FZ615/21	15	20	32	258		245	238	228	208	171	129				2048	85,3	
FZ615/24	15	20	32	295		280	271	259	238	197	148				2164	88,3	
FZ615/28	18,5	25	40	344		326	317	302	277	230	171				2386	98,7	
FZ615/31	18,5	25	40	380		361	350	335	307	254	190				2504	102	
FZ615/34	22	30	47	418		396	384	368	336	279	209				2685	111	
FZ615/37	22	30	47	455		431	419	400	366	302	252				2803	114	
F4Z621/3	3	4	7,2	39				34	32	30	28	23	20	13	1094	31,8	
F4Z621/4	3,7	5	8,9	50				47	44	41	37	32	26	19	1177	35,5	
F4Z621/6	5,5	7,5	13,2	74				69	65	61	55	48	38	28	1418	44,5	
F4Z621/9	7,5	10	17,8	112				103	99	92	83	72	58	42	1621	50,5	
FZ621/3	4	5,5	9,5	39				34	32	30	28	23	20	13	1167	47,5	
FZ621/4	4	5,5	9,5	50				47	44	41	37	32	26	19	1211	48,5	
FZ621/6	5,5	7,5	12,8	74				69	65	61	55	48	38	28	1334	54,2	
FZ621/9	7,5	10	16,3	112				103	99	92	83	72	58	42	1500	59	
FZ621/13	11	15	24	161				149	142	132	120	103	83	60	1743	71,3	
FZ621/17	15	20	32	210				196	187	173	157	136	110	80	1984	82,3	
FZ621/22	18,5	25	40	273				252	241	224	203	176	141	102	2274	94,2	
FZ621/26	22	30	47	323				299	285	266	240	208	168	120	2517	105	
FZ621/30	30	40	64	372				345	328	306	277	240	193	140	2825	122	
FZ621/34	30	40	64	422				391	372	347	313	271	220	159	3003	126	

Alle pompen van de FZ6 en Z621 serie hebben een pers aansluiting met een nominale diameter van G 2" 1/2. De maximale externe diameter is 147 mm.

Delta Pompen BV
Tel: +31 541 571669
Fax: +31 541 571669
Email: info@deltapompen.com

Lowara

 ITT Industries

FZ6 SERIE CAPACITEITEN TABEL BIJ 2850 min⁻¹ 50 Hz

ELEKTROPOMP TYPE	VERMOGEN		NOMINALE STROOM 380-415 V A	Q = CAPACITEIT														LENGTE mm	GEWICHT ELEKTR. POMP kg		
	kW	HP		H = TOTALE OPVOERHOOGTE IN METERS WATERKOLOM																	
				m ³ /h	0	6	12	18	24	30	36	42	48	54	60	66	72			78	
				l/min	0	100	200	300	400	500	600	700	800	900	1000	1100	1200	1300			
F4Z630/2	3	4	7,2	30	29	27	23	21	20	16	10									1211	33,5
F4Z630/3	3,7	5	8,9	45	43	40	36	33	29	24	15									1361	38,5
F4Z630/4	5,5	7,5	13,2	60	58	53	48	44	39	31	20									1625	47,5
F4Z630/6	7,5	10	17,8	91	87	79	72	66	58	48	30									1919	55,5
FZ630/2	4	5,5	9,5	30	29	27	23	21	20	16	10									1284	49
FZ630/3	4	5,5	9,5	45	43	40	36	33	29	24	15									1396	51,5
FZ630/4	5,5	7,5	12,8	60	58	53	48	44	39	31	20									1541	57
FZ630/6	7,5	10	16,3	91	87	79	72	66	58	48	30									1797	64
FZ630/9	11	15	24	137	130	118	108	99	87	71	43									2198	80
FZ630/12	15	20	32	183	174	158	144	132	117	95	59									2599	94
FZ630/15	18,5	25	40	228	217	198	180	165	146	119	73									3001	108
FZ630/18	22	30	47	274	260	237	216	198	174	142	88									3402	121
FZ630/21	30	40	64	320	304	276	252	230	204	167	102									3868	142
FZ630/24	30	40	62	365	348	315	288	263	233	190	118									4204	149
F4Z642/2	3,7	5	8,9	30				23	21	19	18	15	12	9						1249	36
F4Z642/3	5,5	7,5	13,2	45				34	31	29	26	22	18	13						1513	45
F4Z642/5	7,5	10	17,8	75				57	53	49	43	38	30	23						1807	53
FZ642/2	4	5,5	9,5	30				23	21	19	18	15	12	9						1284	49
FZ642/3	5,5	7,5	12,8	45				34	31	29	26	22	18	13						1429	54,7
FZ642/5	7,5	10	16,3	75				57	53	49	43	38	30	23						1685	61,5
FZ642/7	11	15	24	105				80	74	68	60	52	43	32						1974	73,8
FZ642/9	15	20	32	135				103	96	87	78	67	55	41						2263	86,3
FZ642/10	15	20	31	151				114	106	97	86	75	60	47						2375	88,8
FZ642/12	18,5	25	40	181				137	127	116	103	90	74	55						2665	100
FZ642/15	22	30	47	226				171	159	145	130	111	92	70						3066	114
FZ642/17	30	40	64	257				194	180	164	148	128	103	79						3420	132
FZ642/19	30	40	64	287				217	201	184	165	142	117	89						3644	137
F4Z658/2	3,7	5	8,9	27						20	18	17	16	15	14	12	9			1249	36
F4Z658/3	5,5	7,5	13,2	42						30	28	26	25	23	20	17	14			1513	45
F4Z658/4	7,5	10	17,8	55						40	37	35	33	30	27	23	19			1695	50,5
FZ658/2	4	5,5	9,5	27						20	18	17	16	15	14	12	9			1284	49
FZ658/3	5,5	7,5	12,8	42						30	28	26	25	23	20	17	14			1429	54,7
FZ658/4	7,5	10	16,3	55						40	37	35	33	30	27	23	19			1573	59
FZ658/6	11	15	24	83						60	56	52	49	46	41	35	28			1862	71,3
FZ658/8	15	20	32	110						80	74	70	61	54	47	37				2151	84
FZ658/10	18,5	25	40	138						100	93	87	76	68	59	47				2441	96
FZ658/12	22	30	47	165						120	111	104	83	91	81	70	57			2730	107
FZ658/14	30	40	64	193						140	130	122	110	106	95	82	66			3084	124
FZ658/16	30	40	64	221						160	148	139	141	121	109	94	76			3308	129

Alle pompen van de FZ6 serie en Z658 serie hebben een persaansluiting met een nominale diameter van G 3". De maximale externe diameter is 147 mm.

Tel: +31 541 571669

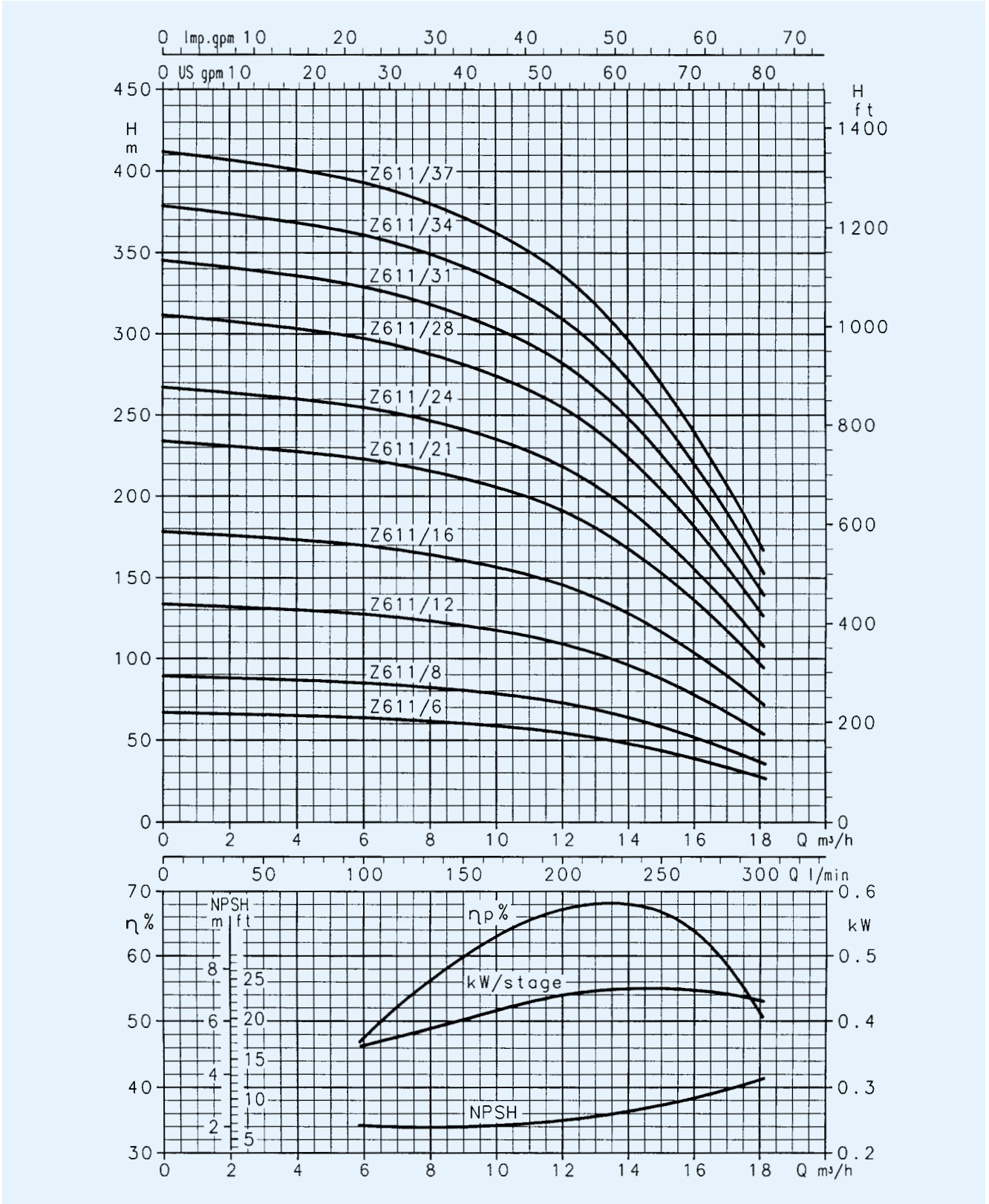
Fax: +31 541 571669

Email: info@deltapompen.com

Lowara

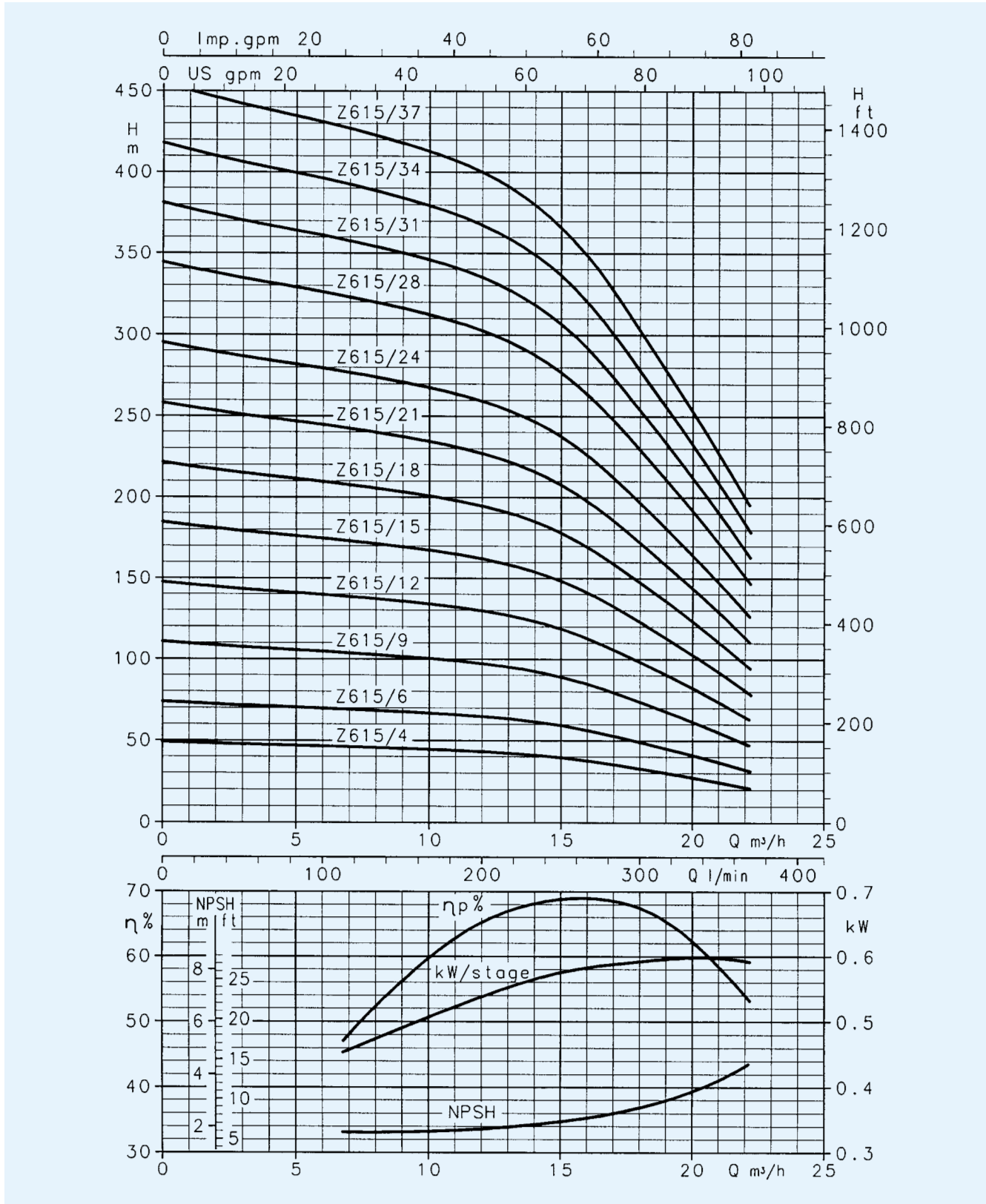
 ITT Industries

Z611 SERIE
GRAFIEKEN BIJ 2850 min⁻¹ 50 Hz



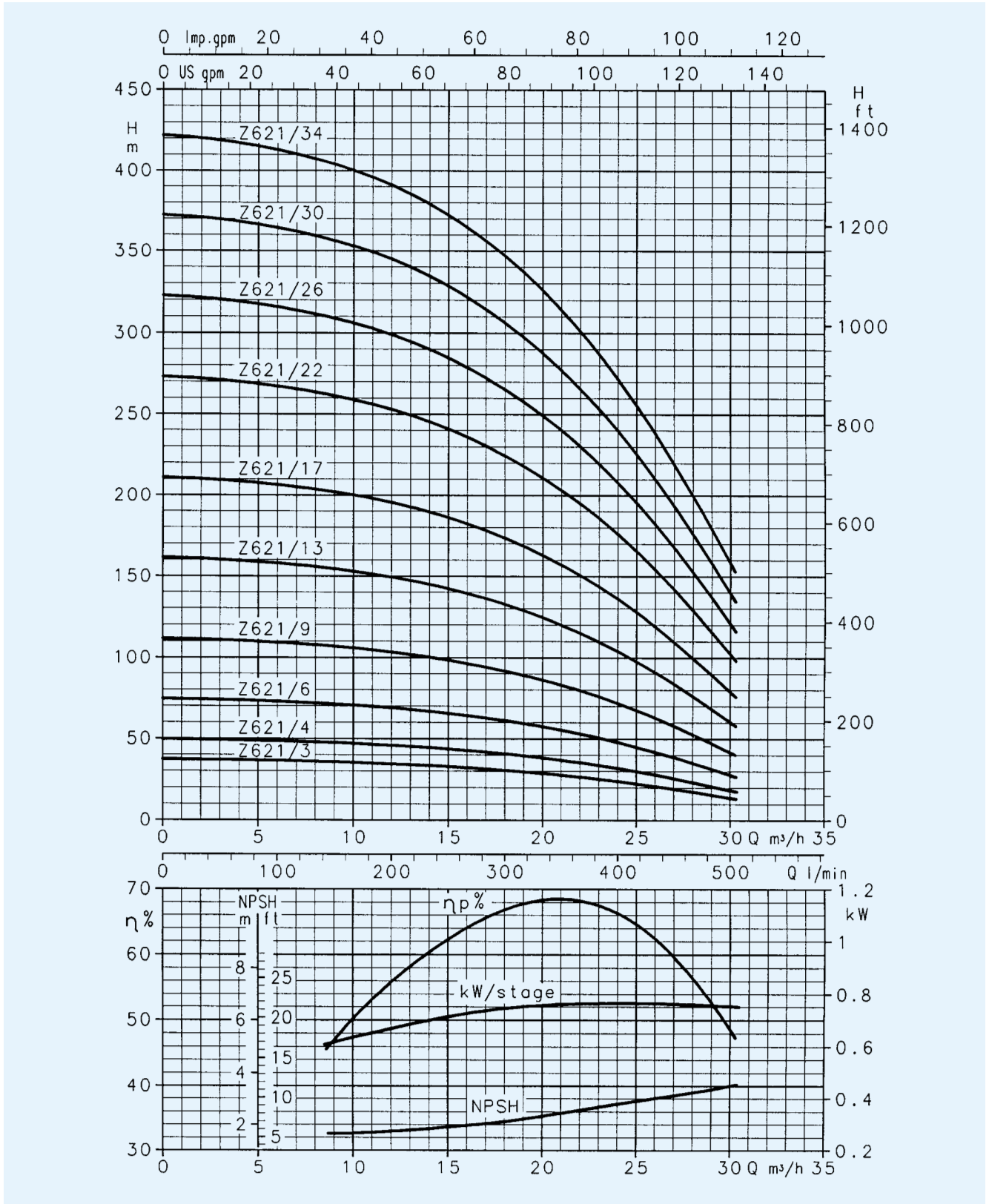
Delta Pompen BV
De prestaties gelden voor vloeistoffen met een dichtheid van $\rho = 1,0 \text{ kg/dm}^3$ en een kinematische viscositeit van $\gamma = 1 \text{ mm}^2/\text{sec}$.
Tel: +31 541 571669
Fax: +31 541 571669
Email: info@deltapompen.com

Z615 SERIE
GRAFIEKEN BIJ 2850 min⁻¹ 50 Hz



Delta Pompen BV
De prestaties gelden voor vloeistoffen met een dichtheid van $\rho = 1,0 \text{ kg/dm}^3$ en een kinematische viscositeit van $\gamma = 1 \text{ mm}^2/\text{sec}$.
Tel: +31 541 571667
Fax: +31 541 571669
Email: info@deltapompen.com

Z621 SERIE
GRAFIEKEN BIJ 2850 min⁻¹ 50 Hz



Delta Pompen BV

De prestaties gelden voor vloeistoffen met een dichtheid van $\rho = 1,0 \text{ kg/dm}^3$ en een kinematische viscositeit van $\gamma = 1 \text{ mm}^2/\text{sec}$.

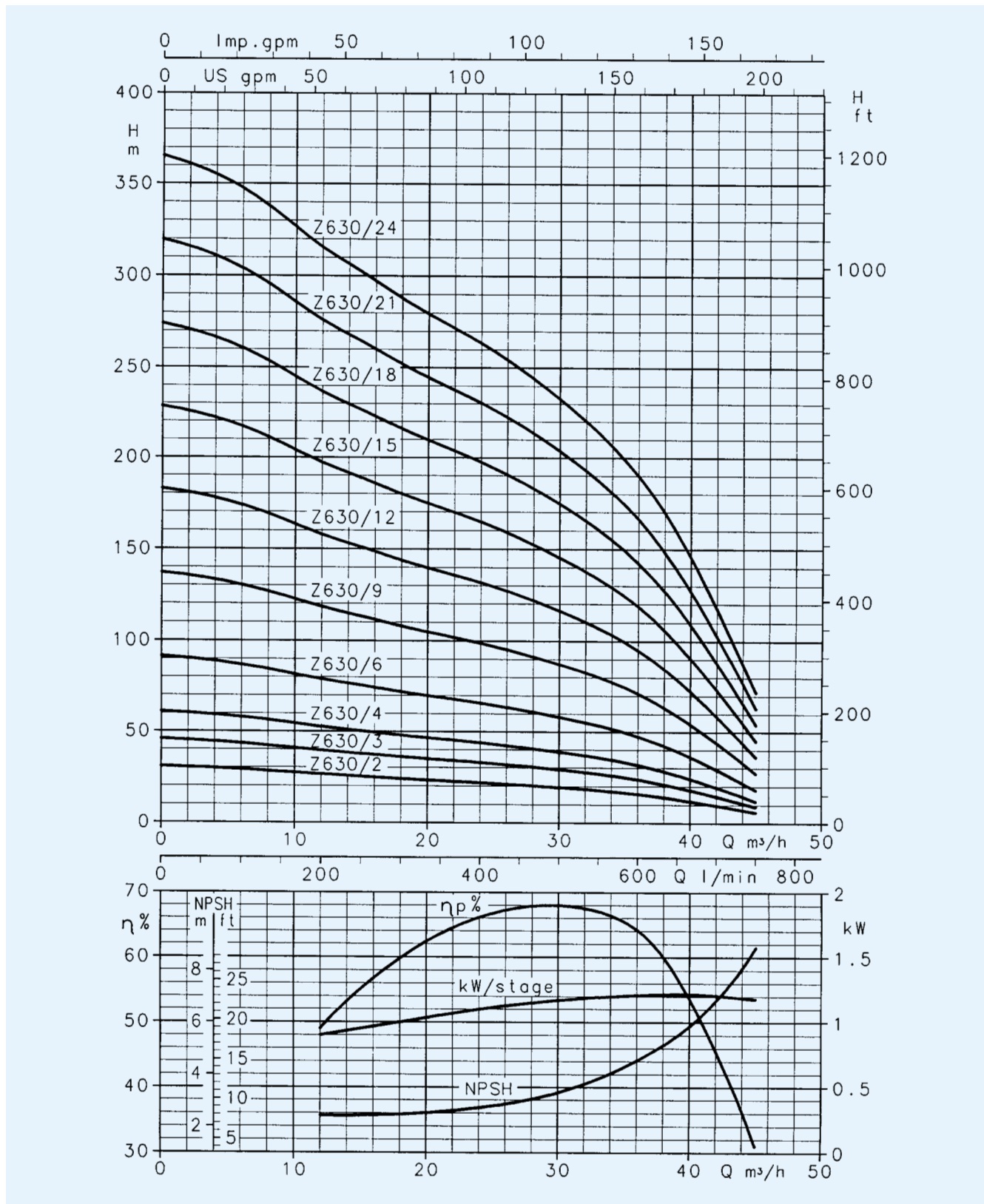
Tel: +31 541 571669

Fax: +31 541 571669

Email: info@deltapompen.com

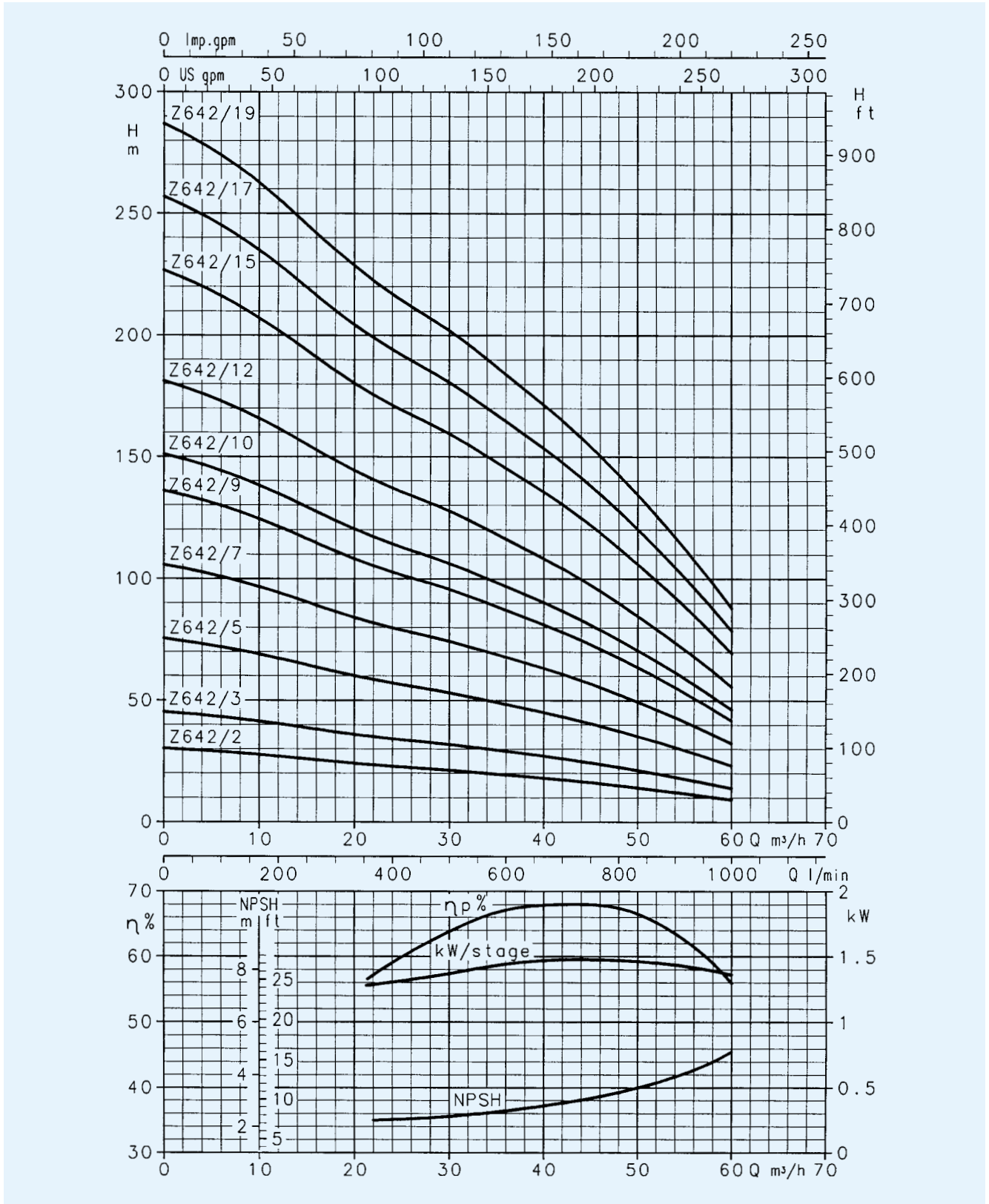
Lowara

Z630 SERIE
GRAFIEKEN BIJ 2850 min⁻¹ 50 Hz



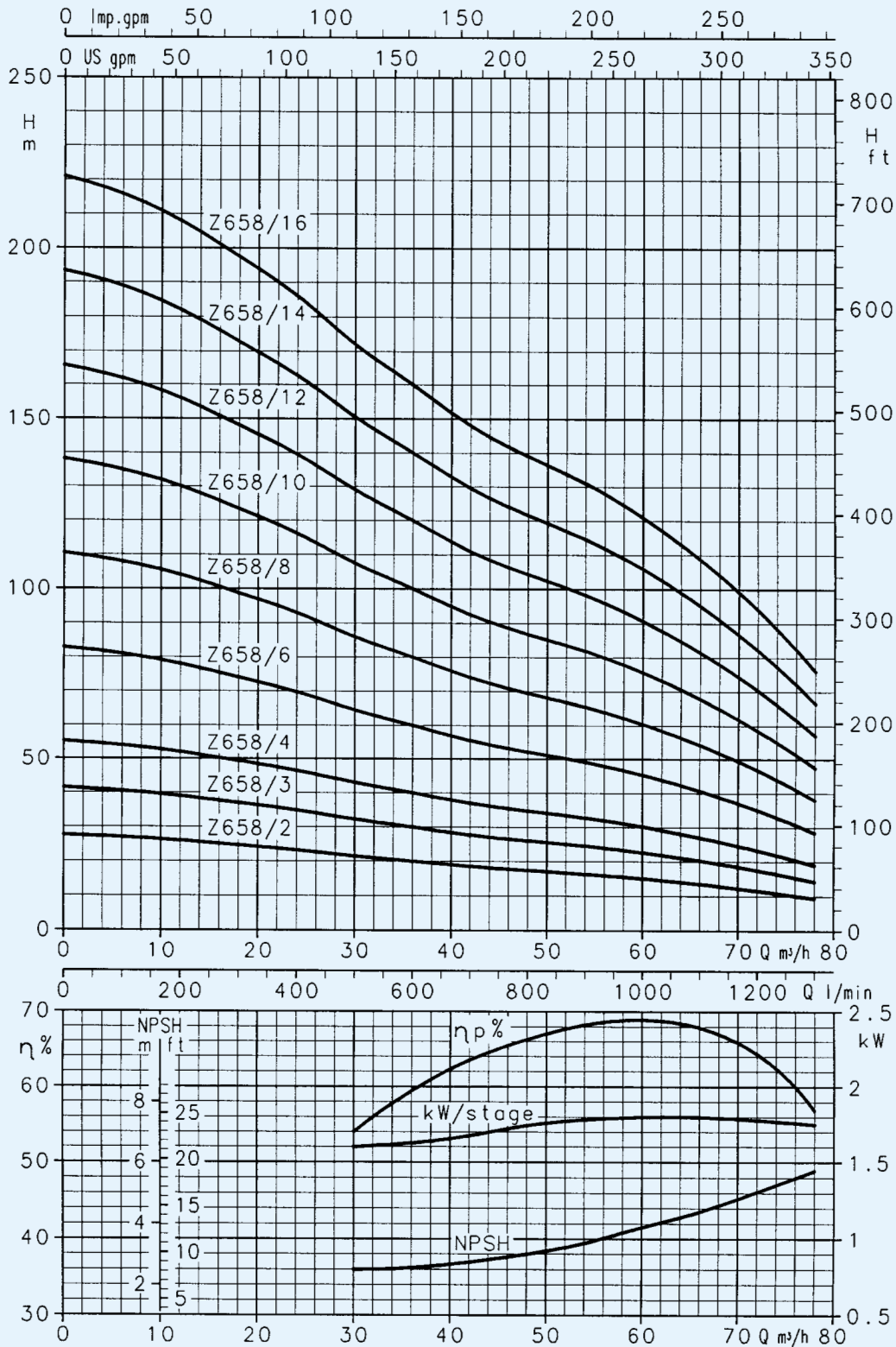
Delta Pompen BV
De prestaties gelden voor vloeistoffen met een dichtheid van $\rho = 1,0 \text{ kg/dm}^3$ en een kinematische viscositeit van $\gamma = 1 \text{ mm}^2/\text{sec}$.
Tel: +31 541 571667
Fax: +31 541 571669
Email: info@deltapompen.com

Z642 SERIE
GRAFIEKEN BIJ 2850 min⁻¹ 50 Hz



Delta Pompen BV
De prestaties gelden voor vloeistoffen met een dichtheid van $\rho = 1,0 \text{ kg/dm}^3$ en een kinematische viscositeit van $\gamma = 1 \text{ mm}^2/\text{sec}$.
Tel: +31 541 571669
Fax: +31 541 571669
Email: info@deltapompen.com

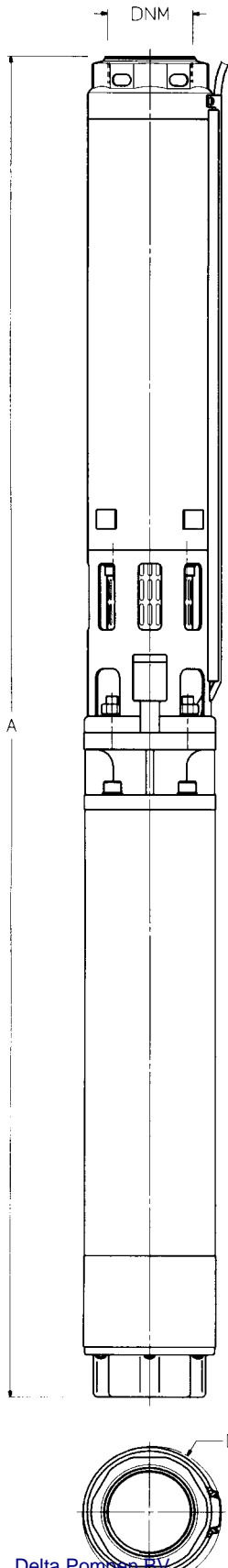
Z658 SERIE
GRAFIEKEN BIJ 2850 min⁻¹ 50 Hz



Delta Pompen BV
De prestaties gelden voor vloeistoffen met een dichtheid van $\rho = 1,0 \text{ kg/dm}^3$ en een kinematische viscositeit van $\gamma = 1 \text{ mm}^2/\text{sec}$.
Tel: +31 541 571667
Fax: +31 541 571669
Email: info@deltapompen.com

AFMETINGEN EN GEWICHT

FZ



POMP TYPE	AFMETINGEN IN mm		DNM	GEWICHT kg
	A	D		
F4Z611/6	1195	ø138,5	G 2½"	34,8
F4Z611/8	1311			40,5
F4Z611/12	1619			50
F4Z611/16	1845			57
F4Z615/4	1117	ø138,5	G 2½"	32,8
F4Z615/6	1233			38,5
F4Z615/9	1502			47
F4Z615/12	1689			53
F4Z621/3	1094	ø138,5	G 2½"	31,8
F4Z621/4	1177			36,5
F4Z621/6	1418			44,5
F4Z621/9	1621			51
F4Z630/2	1211	ø138,5	G 3"	33,5
F4Z630/3	1361			38,5
F4Z630/4	1625			47,5
F4Z630/6	1919			55,5
F4Z642/2	1249	ø138,5	G 3"	36
F4Z642/3	1513			45
F4Z642/5	1807			53
F4Z658/2	1249	ø138,5	G 3"	36
F4Z658/3	1513			45
F4Z658/4	1695			50,5
FZ611/6	1267	ø144	G 2½"	50,5
FZ611/8	1346			52,5
FZ611/12	1534			59,7
FZ611/16	1722			66,5
FZ611/21	1983			78,8
FZ611/24	2099			81,8
FZ611/28	2320			92,3
FZ611/31	2438			95,3
FZ611/34	2620			105
FZ611/37	2738			108
FZ615/4	1189	ø144	G 2½"	48,5
FZ615/6	1267			50,5
FZ615/9	1418			56,7
FZ615/12	1566			61,5
FZ615/15	1749			72,8
FZ615/18	1865			75,8
FZ615/21	2048			85,3
FZ615/24	2164			88,3
FZ615/28	2386			98,7
FZ615/31	2504			102
FZ615/34	2685	111		
FZ615/37	2803	114		
FZ621/3	1167	ø144	G 2½"	47,5
FZ621/4	1211			48,5
FZ621/6	1334			54,2
FZ621/9	1500			59
FZ621/13	1743			71,3
FZ621/17	1984			82,3
FZ621/22	2274			94,2
FZ621/26	2517			105
FZ621/30	2825			122
FZ621/34	3003			126
FZ630/2	1284	ø144	G 3"	49
FZ630/3	1396			51,5
FZ630/4	1541			57
FZ630/6	1797			64
FZ630/9	2198			80
FZ630/12	2599			94
FZ630/15	3001			108
FZ630/18	3402			121
FZ630/21	3868			142
FZ630/24	4204			149
FZ642/2	1284	ø144	G 3"	49
FZ642/3	1429			54,7
FZ642/5	1685			61,5
FZ642/7	1974			73,8
FZ642/9	2263			86,3
FZ642/10	2375			88,8
FZ642/12	2665			100
FZ642/15	3066			114
FZ642/17	3420			132
FZ642/19	3644			137
FZ658/2	1284	ø144	G 3"	49
FZ658/3	1429			54,7
FZ658/4	1573			59
FZ658/6	1862			71,3
FZ658/8	2151			84
FZ658/10	2441			96
FZ658/12	2730			107
FZ658/14	3084			124
FZ658/16	3308			129

Delta Pompen BV
Tel: +31 541 571667
Fax: +31 541 571669
Email: info@deltapompen.com

F4-F6 SERIE

WATERGEVULDE ONDERWATER-MOTOREN

De gekozen materialen van de componenten garanderen optimale prestaties, een superieure kwaliteit, grote betrouwbaarheid en een gemakkelijke installatie.

TECHNISCHE SPECIFICATIES

- Externe mantel van roestvaststaal.
- As verlenging en koppeling afmetingen volgens NEMA-normen.
- Stator hermetisch afgedicht.
- Isolatie klasse B voor F4 motoren
F voor F6 motoren.
- As ondersteund door lagers die zijn gesmeerd met voorgevulde vloeistof.
- **Lipseal voor F4 motoren, mechanische asafdichting voor F6 motoren.**
- Maximale dompediepte: 350 meter.
- Maximaantal gelijk verdeelde starts per uur: 20 voor directe start.
- Uitvoeringen:

F4 monofase van 0,25 tot 2,2 kW

220 V, 230 V, 240 V 50 Hz

F4 driefase van 0,37 tot 5,5 kW

380-415 V 50 Hz

F4 driefase 7,5 kW

380-400 V, 415 V 50 Hz

F6 driefase van 4 tot 45 kW

380-415 V 50 Hz

- **Afschroefbare voedingskabel voorzien van stekker met waterdichte afdichting.**
- F6 motoren op verzoek leverbaar met dubbele kabeluitgang voor ster/driehoek starten. Eveneens driefase motoren leverbaar met 220 V en 500 V.
- De maximumtemperatuur (30°C) geldt voor motoren die worden gebruikt in een put van 4" voor F4 of van 6" voor F6 of in een andere installatie die ervoor zorgt dat zich een waterstroom rondom de mantel van de motor bevindt van ten minste 8 cm/sec voor F4 en 16 cm/sec voor F6.
- Hogere temperaturen op aanvraag tot 90°C.

Delta Pompen BV
Tel: +31 541 571667
Fax: +31 541 571669
Email: info@deltapompen.com



F4-F6

MATERIALEN TABEL

ONDERDEEL	MATERIAAL
Externe mantel	ROESTVASTSTAAL CRNI (AISI 304)
As verlenging	ROESTVASTSTAAL CRNI (AISI 303) VOOR F4 TOT 3 KW OS6 ROESTVASTSTAAL CRNICU (AISI 303) VOOR F4 BOVEN 3 KW
Steun boven en onder	GIETIJZER BEHANDELD MET NICR VOOR F4 GIETIJZER EN EPOXIDELAK VOOR F6
Mechanische asafdichting	LIPSEAL (BUNA N) VOOR F4 MECHANIEK KOOL/ KERAMIEK VOOR F6
Elastomeer	NITRIL RUBBER EN BUNA N
Bescherming onder	ROESTVASTSTAAL CRNI (AISI 304) VOOR F4 TOT 3 KW ROESTVASTSTAAL CRNI (AISI 303) VOOR F4 BOVEN 3 KW F6
Compensatiebalg	BUNA N VOOR F4 TOT 3 KW EN VOOR F6 NITRIL RUBBER VOOR F4 BOVEN 3 KW
Lagers	GRAFJET
Koelvloeistof	GEDESTILLEERD WATER + ANTIVRIES

WERKINGSKARAKTERISTIEKEN MONOFASE F4 MOTOREN

MOTOR TYPE	NOMINAAL VERMOGEN		NOMINALE SPANNING BIJ 50 Hz V	CONDENSATOR		WERKINGSKARAKTERISTIEKEN BIJ HET NOMINALE VERMOGEN				DIRECT STARTEN		MAX. WATER-TEMPERATUUR °C	KABEL	
	kW	HP		μF	V	NOMINALE STROOM A	min ⁻¹	η%	cos φ	Cs Cn	Is		ncxsez. (mm ²)	L (m)
F4 033 S52	0,25	0,33	220	12,5	400	2,5	2865	53	0,87	1,00	8,6	30	4x1,5	1,5
			240	12,5	400	2,3	2865	53	0,87	1,00	7,9			
F4 050 S52	0,37	0,5	220	16	400	3,3	2860	58	0,88	0,73	11,7			
			240	16	400	3	2860	58	0,88	0,73	10,7			
F4 075 S52	0,55	0,75	220	20	400	4,5	2860	63	0,92	0,62	16,9			
			240	20	400	4,1	2860	63	0,92	0,62	15,5			
F4 100 S52	0,75	1	220	30	400	5,6	2850	66	0,95	0,68	21,5			
			240	30	400	5,1	2850	66	0,95	0,68	19,7			
F4 150 S52	1,1	1,5	220	40	400	8,2	2860	68	0,94	0,66	30,3			
			240	40	400	7,5	2860	68	0,94	0,66	27,8			
F4 200 S52	1,5	2	220	50	400	10,4	2840	71	0,94	0,65	38,4			
			240	50	400	9,5	2840	71	0,94	0,65	35,2			
F4 300 S52	2,2	3	220	75	400	15,6	2840	70	0,96	0,50	55,6			
			240	75	400	14,3	2840	70	0,96	0,50	51			

F4-F6

WERKINGSKARAKTERISTIEKEN DRIEFASE F4 MOTOREN

MOTOR TYPE	NOMINAAL VERMOGEN		NOMINALE SPANNING BIJ 50 Hz V	WERKINGSKARAKTERISTIEKEN BIJ HET NOMINALE VERMOGEN				DIRECT STARTEN		MAX. WATER-TEMPERATUUR °C	KABEL	
	kW	HP		NOMINALE STROOM A	min ⁻¹	η%	cos φ	Cs Cn	Is		nc x sez (mm ²)	L (m)
F4 050T534	0,37	0,5	380	1,1	2840	66	0,76	1,8	4,4	30	4x1,5	1,5
			415	1,2	2875	66	0,76	2,2	4,9			
F4 075T534	0,55	0,75	380	1,6	2830	67	0,80	1,6	6			
			415	1,7	2870	66	0,70	2	6,6			
F4 100T534	0,75	1	380	2,1	2850	70	0,79	1,9	8,9			
			415	2,2	2880	68	0,71	2,4	9,8			
F4 150T534	1,1	1,5	380	3	2820	72	0,81	2,5	13,8			
			415	3,1	2860	72	0,72	3,1	15,3			
F4 200T534	1,5	2	380	3,9	2840	73	0,81	2,2	18,6			
			415	4,1	2870	72	0,72	2,7	20,2			
F4 300T534	2,2	3	380	5,8	2815	75	0,81	2,9	28,7			
			415	6,3	2870	73	0,69	3,5	30,8			
F4 400H534	3	4	380	7,5	2830	76	0,81	2,7	39,9			
			415	8,2	2860	75	0,7	3,4	43,3			
F4 500H534	3,7	5	380	9	2830	77	0,84	2,8	46			
			415	9,4	2860	76	0,74	3,4	50			
F4 550H534	4	5,5	380	9,8	2835	77	0,84	3	55			
			415	10,3	2870	76	0,73	3,6	60			
F4 750H534	5,5	7,5	380	13,5	2830	76	0,84	2,5	72			
			415	14,2	2860	75	0,74	3	79			
F41000H533	7,5	10	380	19	2820	77	0,79	3,2	105			
			400	19,8	2840	76	0,73	3,6	105			
			415	17,4	2820	77	0,79	4,1	96			

Delta Pompen BV
Tel: +31 541 571667
Fax: +31 541 571669
Email: info@deltapompen.com

WERKINGSKARAKTERISTIEKEN DRIEFASE F6 MOTOREN

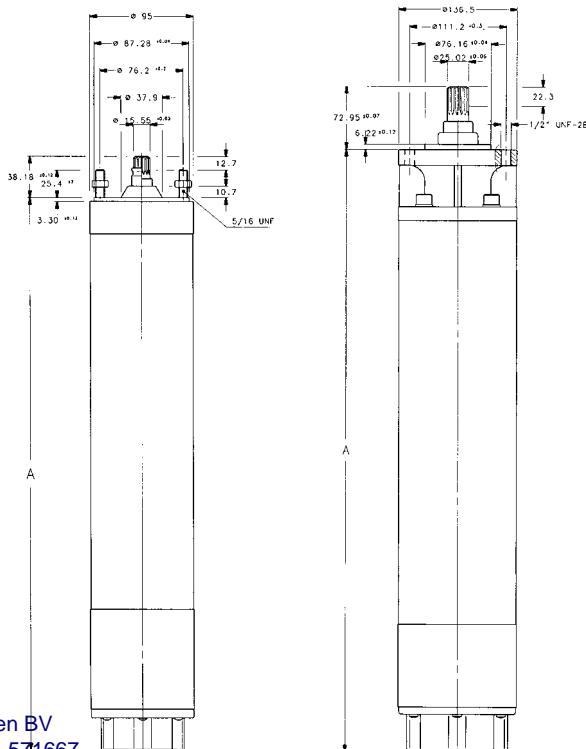
MOTOR TYPE	NOMINAAL VERMOGEN		NOMINALE SPANNING BIJ 50 Hz	WERKINGSKARAKTERISTIEKEN BIJ HET NOMINALE VERMOGEN				DIRECT STARTEN		MAX. WATER TEMPERATUUR	KABEL																				
	kW	HP		NOMINALE STROOM A	min ⁻¹	η%	cos φ	Cs Cn	Is		°C	nc x sez (mm ²)	L (m)																		
F 605T534	4	5,5	380	9,5	2840	77	0,85	1,3	52,3	30	4x4	4																			
			415	9,3	2880	78,5	0,78	1,6	45,5																						
F 607T534	5,5	7,5	380	12,8	2850	78	0,85	1,6	60,5				30	4x4	4																
			415	12,8	2880	78	0,78	1,9	66																						
F 610T534	7,5	10	380	16,3	2850	79	0,87	1,7	83							30	4x4	4													
			415	16,2	2880	79	0,81	2,0	90,6																						
F 615T534	11	15	380	24	2860	81	0,87	1,9	126										30	4x4	4										
			415	24,1	2870	79,5	0,81	2,3	135,5																						
F 620T534	15	20	380	32	2850	82	0,86	2	164													30	4x4	4							
			415	31	2870	81	0,83	2,5	179																						
F 625T534	18,5	25	380	40	2850	82	0,87	2,2	220																30	4x4	4				
			415	38,5	2870	82	0,83	2,7	240																						
F 630T534	22	30	380	47	2840	82	0,88	2,1	255		30	4x8,3																4			
			415	45	2870	82,5	0,84	2,5	278																						
F 640T534	30	40	380	64,1	2860	82,5	0,85	2,4	373					30	4x8,3														4		
			415	62,5	2880	82,5	0,81	2,8	407																						
F 650T534	37	50	380	80	2840	83,5	0,86	2	390								30	4x8,3												4	
			415	73,5	2890	84,7	0,85	2,4	426																						
F 660T534	45	60	380	95	2850	83	0,86	2	488											30	4x8,3										4
			415	89	2890	84,2	0,83	2,4	582																						

F4-F6

AFMETINGEN EN GEWICHT VAN DE F4-F6 MOTOREN

F4" SERIE

F6" SERIE



Delta Pompen BV
Tel: +31 541 571667
Fax: +31 541 571669
Email: info@deltapompen.com

F4 MOTOREN 1X220 V / 50 HZ

MOTOR TYPE	VERMOGEN kW	HP	AFMETINGEN IN mm A	GEWICHT kg
F4 033 S52	0,25	0,3	223	7,3
F4 050 S52	0,37	0,5	242,1	8,3
F4 075 S52	0,55	0,75	270,8	9,6
F4 100 S52	0,75	1	298,5	10,8
F4 150 S52	1,1	1,5	328	12,1
F4 200 S52	1,5	2	356	14,4
F4 300 S52	2,2	3	461	18,0

F4 MOTOREN 3X400 V / 50 HZ

MOTOR TYPE	VERMOGEN kW	HP	AFMETINGEN IN mm A	GEWICHT kg
F4 050 T533	0,37	0,5	223,0	7,3
F4 075 T533	0,55	0,75	242,1	8,3
F4 100 T533	0,75	1	270,8	9,6
F4 150 T534	1,1	1,5	298,5	10,8
F4 200 T534	1,5	2	327,2	12,1
F4 300 T534	2,2	3	356	13,5
F4 400 H534	3	4	514	19,8
F4 500 H534	3,7	5	552	22,5
F4 550 H534	4	5,5	590	23,5
F4 750 H534	5,5	7,5	704	29
F4 1000 H534	7,5	10	774	32

F6 MOTOREN 3X400 V / 50 HZ

MOTOR TYPE	VERMOGEN kW	HP	AFMETINGEN IN mm A	GEWICHT kg
F 605 T534	4	5,5	581,2	38,5
F 607 T534	5,5	7,5	614,4	40,4
F 610 T534	7,5	10	946,2	44,0
F 612 T534	9,3	12,5	978,7	46,7
F 615 T534	11	15	711,2	49,0
F 620 T534	15	20	776,2	56,5
F 625 T534	18,5	25	841,5	62,0
F 630 T534	22	30	906,5	68,8
F 640 T534	30	40	1036,6	84,6
F 650 T534	37	50	1405,0	115,0
F 660 T534	45	60	1557,5	130,0

TV SERIE

VOGEL ONDERWATERPOMPEN VOOR BRONNEN VAN 8" - 10"

TOEPASSINGEN

- Watertoevoer uit diepe putten
- Beregening
- Drukverhoging
- Brandblusinstallaties
- Mijnen

TECHNISCHE SPECIFICATIES

- Meertraps onderwaterpompen (met radiale en semi-axiale waaiers) van Vogel - ITT Industries.
- **Capaciteit tot 280 m³/h.**
- **Opvoerhoogten tot 420 m.**
- **Vermogen tot 175 HP.**
- De standaardmodellen kunnen schoon en niet-corrosief water verpompen (modellen voor zeewater of corrosief water op verzoek).
- **Maximaal watertemperatuur 25°C (hogere temperaturen op verzoek).**
- **Maximaal zandgehalte 25 g/m³.**
- Verticale en horizontale werking.
- Ingebouwde terugslagklep.
- Afmetingen van koppeling en flens volgens NEMA-norm.

BESCHIKBARE MODELLEN

- **4 series voor de 8" pompen (85 TV, 86 TV, 87 TV, 88 TV).**
- **2 series voor de 10" pompen (101 TV, 103 TV).**

Neem voor verdere informatie contact op met ons verkoopnet.



MATERIALEN TABEL

ONDERDEEL	MATERIAAL	
	85 (RADIAAL)	86 - 87 - 88 - 101 - 103 (SEMI-AXIAAL)
Waaiers	BRONS G - CuSn10	GIETIJZER GG 25
Diffusors, Steunen	GIETIJZER GG 25	
As	ROESTVASTSTAAL AISI 420 - DIN 1.4021	

DOC SERIE

DOMPELPOMPEN VOOR SCHOON WATER

De DOC pompen zijn veelzijdig, corrosiebestendig en compact. Er zijn drie basisuitvoeringen beschikbaar met vermogens van 0,3 tot 0,7 kW.

Leverbaar in 7VX uitvoering met Vortex-waaier.

TOEPASSINGEN

- Legen van putten of reservoirs van regenwater, gefilterd water of huishoudelijk afvalwater.
- Kleinschalige beregening van moestuinen of tuinen met gebruik van regenwaterreservoirs.
- Leegmaken van ondergelopen ondergrondse ruimten zoals garages en kelders.
- Leegpompen van reservoirs, vijvers en zwembaden.

TECHNISCHE SPECIFICATIES

- **Maximale vloeistoftemperatuur 40°C met gedeeltelijk ondergedompelde pomp.**
- **Droge motor.**
- Maximale dompeldiepte 5 m.
- **Isolatie klasse B.**
- De DOC 3 heeft een capaciteit tot 145 l/min en een opvoerhoogte tot 7 m, vrije doorgang van vaste zwevende delen tot 10 mm. Deze is alleen in de monofase uitvoering verkrijgbaar.
- De DOC 7 heeft een capaciteit tot 230 l/min en een opvoerhoogte tot 11 m, vrije doorgang van vaste zwevende delen tot 10 mm.
- De DOC7VX heeft een capaciteit tot 180 l/min en een maximale opvoerhoogte van 7 m, kan vloeistoffen met zwevende vaste delen met een maximale diameter van 20 mm verpompen.
- Op verzoek is 'de inrichting voor lage aanzuiging' verkrijgbaar, die gemonteerd kan worden op de DOC3 en op de DOC7. Deze kan een overstromde vloer (tot 3 mm restwater) droog maken.
- **Uitvoeringen:**
Monofase 220 V 50 Hz 2 polig (2850 min-1).
Driefase 380-415 V 50 Hz 2 polig (2850 min-1).
- Op verzoek zijn uitvoeringen van 60 Hz of uitvoeringen zonder vlotterschakelaar (SG) leverbaar.

Delta Pompen BV

Tel: +31 541 571667

Fax: +31 541 571669

Email: info@deltapompen.com



- **De monofase uitvoeringen hebben: Een voorgemonteerde vlotterschakelaar voor de automatische werking van de pomp (op verzoek ook zonder verkrijgbaar, SG). Geïntegreerde condensator in de pomp. Thermische motorbeveiliging om de pomp uit te schakelen in geval van oververhitting.**

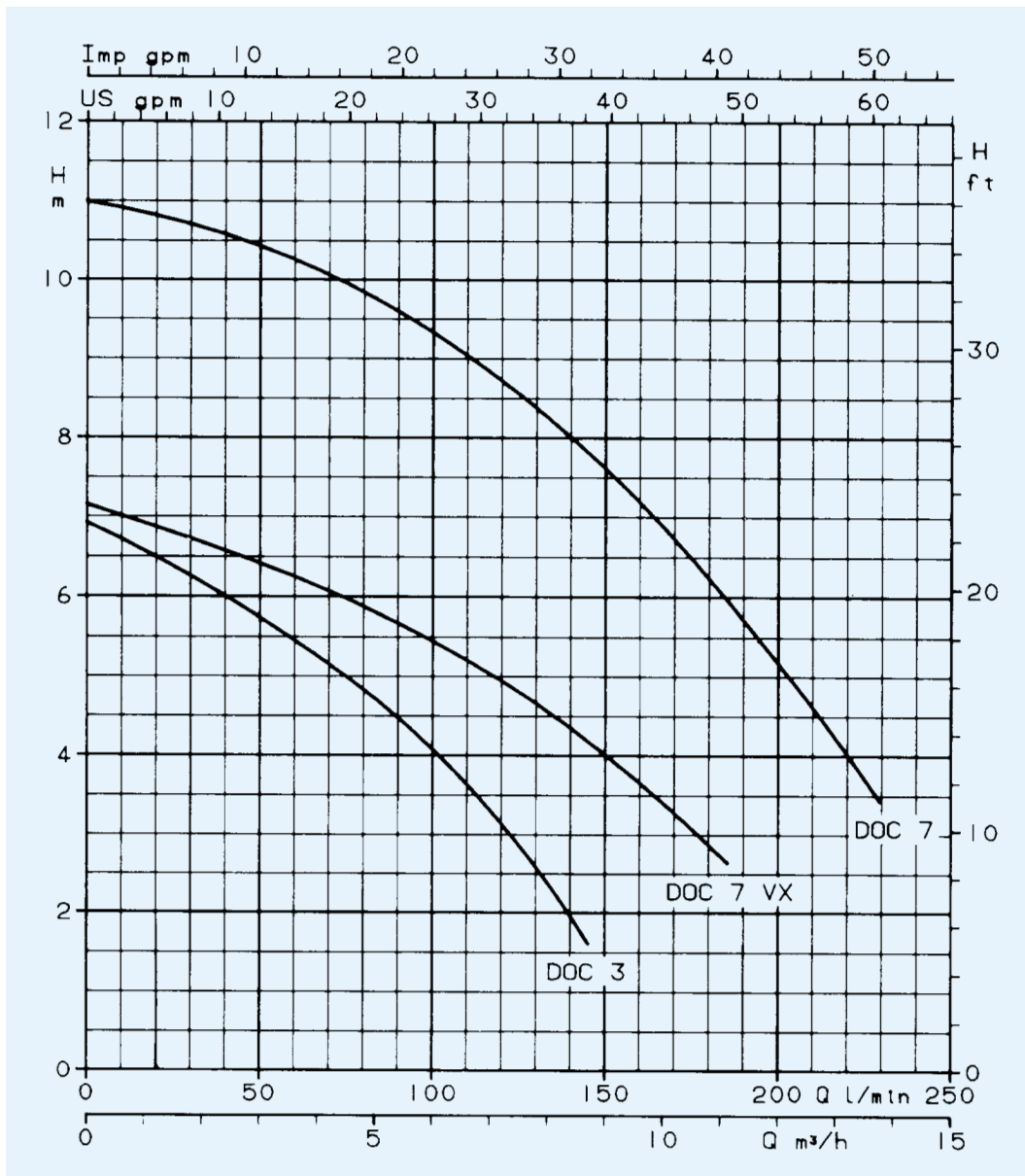
AFDICHTINGSSYSTEEM LAB-LIP SEAL SYSTEM

- De elektrische motor is beveiligd door drie LIP seals. Om te voorkomen dat de Lipseals beschadigen, wat ten koste gaat van de levensduur, is de waaier voorzien van een contraschoep die de vaste delen verwijderd van de afdichtingsgroep, in combinatie met de dubbele LAByrinth en de V-ring op de as.

MATERIALEN TABEL

ONDERDEEL	MATERIAAL
Pomphuis, Aanzuigrooster, Handvat, Steun boven, Waaier	TECHNOPOLYMEER NORYL
Externe mantel, Motorhuis, Deksel onder, Schroeven en trekstangen	ROESTVASTSTAAL (AISI 304 - DIN 1.4301)
As verlenging	ROESTVASTSTAAL (AISI 416 - DIN 1.4005)
Elastomeer	NITRIL RUBBER (NBR)

DOC SERIE GRAFIEKEN BIJ 2850 min⁻¹ 50 Hz

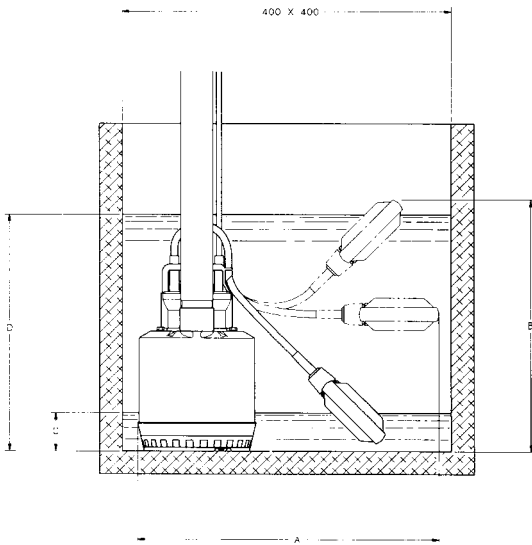


POMPTYPE		kW	HP	OPGENOMEN kW		CONDENSATOR		OPGENOMEN STROOM IN AMP.		Q = CAPACITEIT								
MONOFASE 220 V 50 Hz	DRIEFASE 380-415 V 50 Hz			MONOFASE	DRIEFASE	μF	V	MONOFASE 220 V	DRIEFASE 380-415 V	l/min.	25	50	75	100	125	150	175	200
DOC 3	–	0,25	0,33	0,31	–	6	450	1,5	–	6,3	5,7	5	4,1	2,8	–	–	–	–
DOC 7	DOC 7T	0,55	0,75	0,78	0,7	16	450	3,7	1,4	10,7	10,4	9,9	9,3	8,5	7,6	6,5	5,3	3,7
DOC 7VX	DOC 7VXT	0,55	0,75	0,7	0,65	16	450	3,4	1,3	6,8	6,4	6	5,4	4,8	4	3	–	–

OPMERKING: De monofase uitvoeringen zonder vlotterchakelaar worden aangegeven met de toevoeging 'SG'.
De prestaties worden gegarandeerd binnen de grenzen die zijn bepaald door de norm ISO 2548 voor klasse C pompen in serieproductie.
De prestaties gelden voor vloeistoffen met een dichtheid van $\rho = 1,0 \text{ kg/dm}^3$ en een kinematische viscositeit van $\nu = 1 \text{ mm}^2/\text{sec}$.

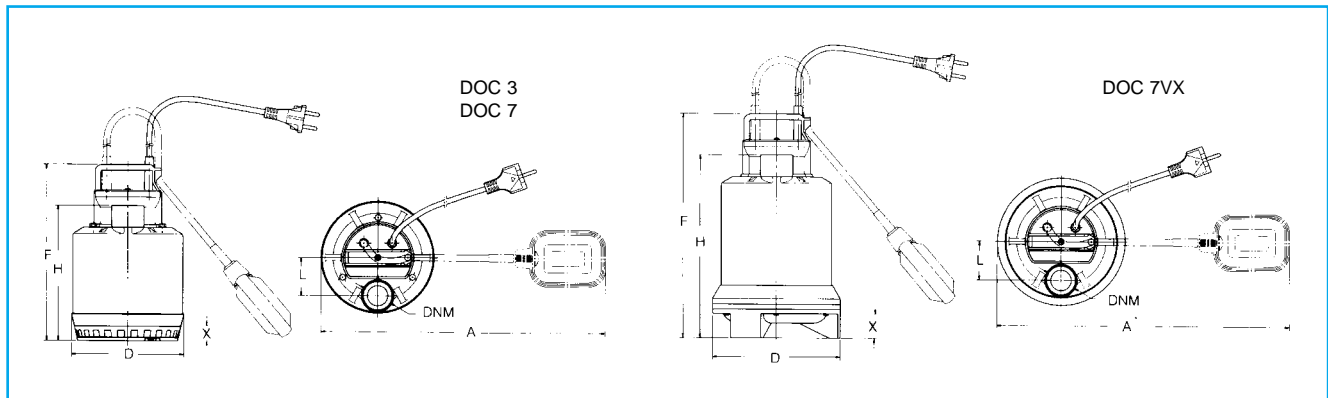
Delta Pompen BV
Tel: +31 541 571667
Fax: +31 541 571669
Email: info@deltapompen.com

INSTALLATIESCHEMA



ELEKTROPOMP TYPE	AFMETINGEN IN mm		MINIMUM- PEIL WATER	MAXIMUM- PEIL WATER
	A	B		
DOC 3	390	330	50	310
DOC 7	390	370	90	350
DOC 7VX	390	395	115	375

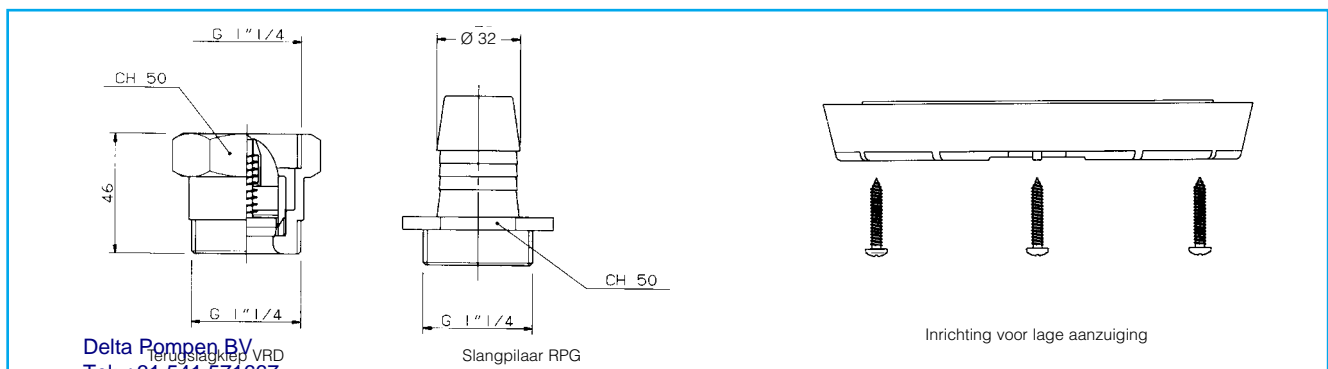
AFMETINGEN EN GEWICHT DOC SERIE



ELEKTROPOMP TYPE	AFMETINGEN IN mm						DNM	GEWICHT kg
	A	D	F	H	L	X		
DOC 3	390	155	245	188	54	20	G 1 1/4	4
DOC 7	390	155	285	228	54	20	G 1 1/4	6
DOC 7VX	390	175	310	252	54	50	G 1 1/4	6

X = Minimaal leidingsniveau. 3 mm indien de inrichting voor de lage aanzuiging wordt toegepast op DOC 3 en DOC 7

ACCESSOIRES



Delta Pompen BV
Terugslagklep VRD
Tel: +31 541 571667
Fax: +31 541 571669
Email: info@deltapompen.com

Inrichting voor lage aanzuiging

MINIBOX SERIE

VOORGEFABRICEERDE MINIPOMPSTATIONS VOOR LICHT VERVUID WATER

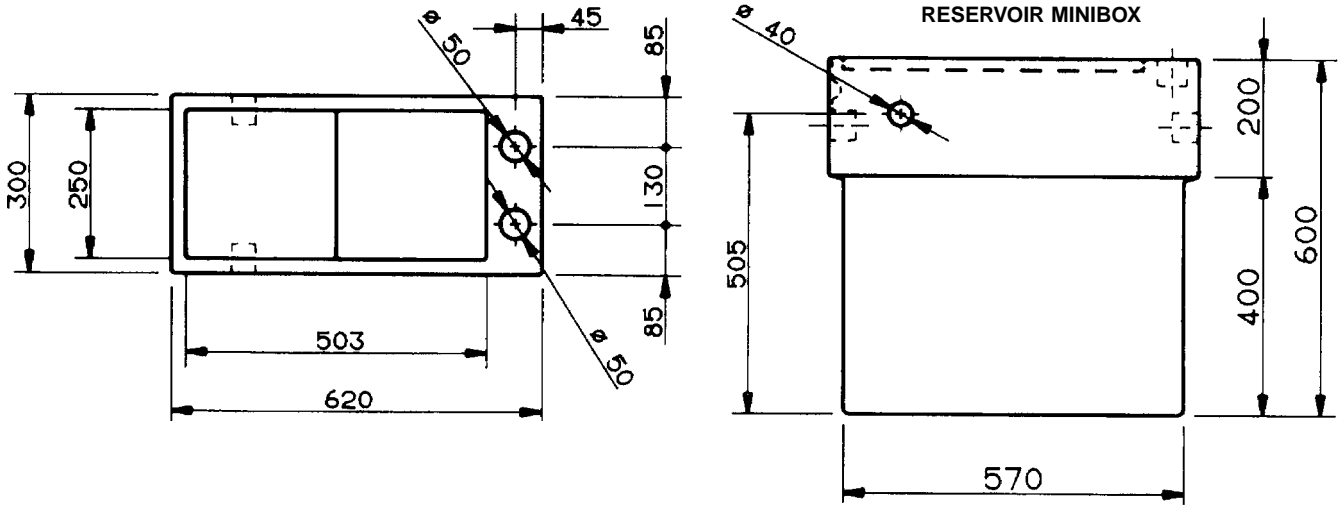
De Minibox is een compleet pompstation dat de oplossing vormt voor de afvoer van huishoudelijk afvalwater (uitgezonderd de WC) dat niet kan worden afgevoerd door vrij verval.

TECHNISCHE SPECIFICATIES

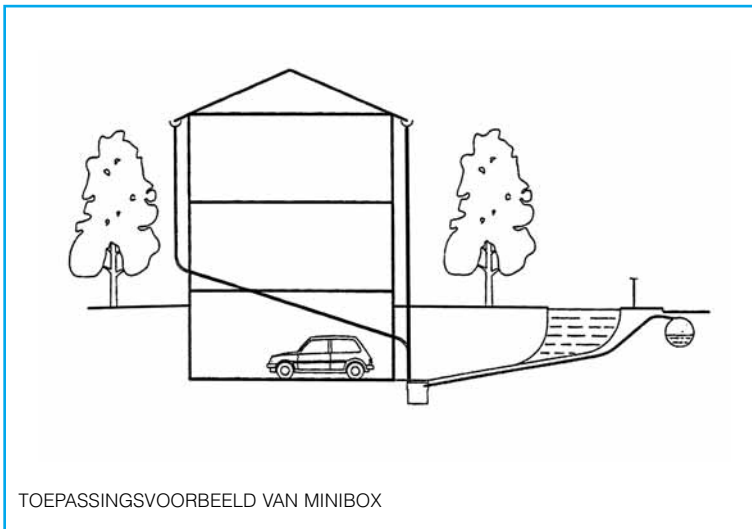
- Het station bestaat uit een polyethyleen reservoir van 85 liter en een DOC elektropomp, compleet met alle accessoires.
 - **De installatie is makkelijk en snel aangezien alleen de elektriciteit en de leidingen aangesloten hoeven te worden.**
 - De Minibox kan makkelijk op de grond worden geplaatst, worden ingegraven of worden ingebouwd in het beton (indien deze bestand moet zijn tegen het passeren van auto's).
 - De Minibox is voorzien van een rooster en een zandfilteringsbak voor het opvangen van het filterwater en het lekwater zoals bij een helling van garages.
 - Voor gebruik binnen kan het optionele deksel worden gebruikt met waterdichte afdichting (in plaats van het rooster).
 - Het station is voorzien van:
 - DOC pomp, uitgerust met vlottermechanisme voor de automatische werking.
 - **Polyethyleen reservoir van 85 liter.**
 - **Flexibele aansluitbuis van 1" 1/4, compleet met terugslagklep; deze kan links en rechts worden aangesloten.**
 - Een uitgang voor de voedingskabel.
 - Drie mogelijke ingangen voor de leidingen met een diameter van 40 mm.
 - **Roosters.**
 - **Filterbak, eventueel gevuld met zand en grind, die het eventuele afval filtert.**
 - Het Minibox station kan worden uitgerust met een DOC3 (0,25 kW nominaal) of een DOC7 (0,55 kW nominaal). Voor de werkingskarakteristieken (capaciteit-opvoerhoogte) zie de documentatie met betrekking tot de DOC in deze catalogus.
- Delta Pompen BV
Tel: +31 541 571667
Fax: +31 541 571669
Email: info@deltapompen.com



AFMETINGEN MINIBOX SERIE



TOEPASSINGSVOORBEELD



MINIBOX

DIWA SERIE

DOMPELPOMPEN VOOR VERVUILD WATER

Geheel roestvaststalen AISI 304 pompelpompen voor vervuild water. Opvoerhoogte tot 20 meter, capaciteit tot 425 l/min (25,2 m³/h). Vier basisuitvoeringen met nominaal vermogen van 0,55 kW (0,75 HP) tot 1,5 kW (2 HP). Afdichtingssysteem DRIVELUB SEAL SYSTEM.

- MOTOR GEKOELD DOOR VERPOMPTE VLOEISTOF**
- SLIJTPLAAT BEKLEED MET POLYURETHAANELASTOMEER: MAXIMALE BESTENDIGHEID TEGEN SLIJTAGE**
- COMPACT EN LICHT**

TOEPASSINGEN

- Legen van kelders, garages en souterrains
- Drainage van bouwplaatsen
- Legen van vijvers en reservoirs
- Beregening van tuinen
- Aanvoer van fontein
- Afvalwater verpompen van wasmachines, douche, wastafels
- Legen van reservoirs voor industriële en ecologische toepassingen

TECHNISCHE SPECIFICATIES

- **Maximale vloeistoftemperatuur 50°C.**
 - **Open waaier.**
 - Minimumpeil van de pompbare vloeistof 25 mm.
 - **Doorgang vaste delen 8 mm.**
 - **Maximale dompediepte: 7 m.**
 - **10 meter neopreen voedingskabel type HO7RN-F.**
 - **Droge motor (isolatie klasse F) gekoeld met de verpompte vloeistof.**
 - Uitvoeringen:
 - Monofase 220-240 V 50 Hz 2 polig met ingebouwde motorbeveiliging.**
 - Driefase 380-415 V 50 Hz 2 polig.**
 - **Vermogen motor:**
 - Van 0,55 tot 1,1 kW voor de monofase uitvoering.
 - Van 0,55 tot 1,5 kW voor de driefase uitvoering.
 - De monofase uitvoeringen zijn voorzien van: **Voorgemonteerde vlotterschakelaar** (op verzoek ook zonder verkrijgbaar).
 - **Geïntegreerde condensator** (uitgezonderd DIWA 11 met bedieningspaneel kabel).
 - **Thermische motorbeveiliging.**
 - **Uitvoeringen met 60 Hz verkrijgbaar en uitvoeringen zonder vlotterschakelaar (SG).**
- Delta Pompen BV
Tel: +31 541 671667
Fax: +31 541 571669
Email: info@deltapompen.com



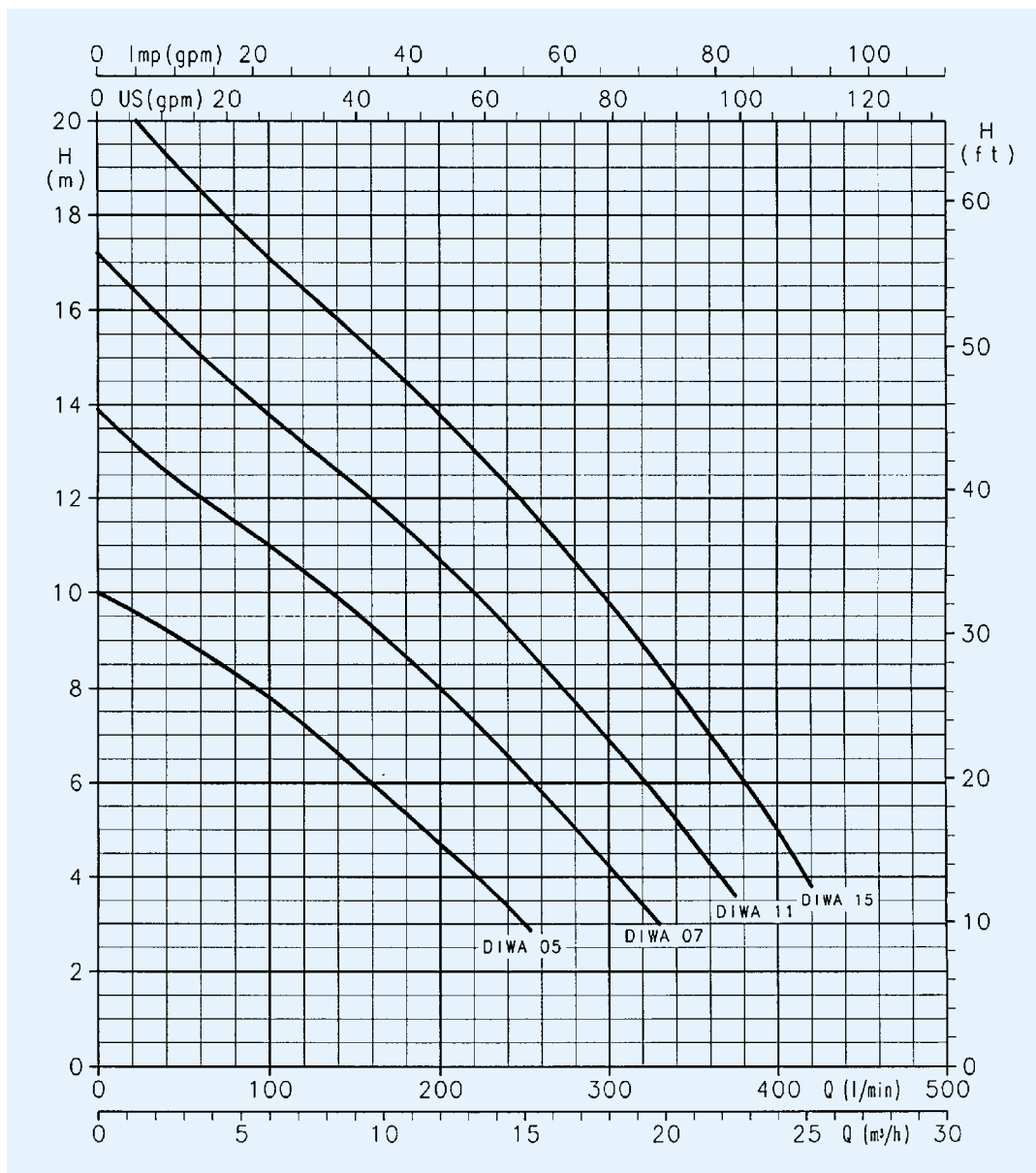
AFDICHTINGSSYSTEEM DRIVELUB SEAL SYSTEM

De elektromotor is waterdicht afgedicht door het systeem van meervoudige afdichting met tussengeplaatste oliekamer. De V-ring, de mechanische afdichting van siliciumcarbide (uiterst bestand tegen erosie en slijtage) en een Lipseal die voortdurend wordt gesmeerd door middel van het DRIVELUB systeem vormen een doeltreffende barrière tegen infiltratie.

MATERIALEN TABEL

ONDERDEEL	MATERIAAL
Pomphuis Motorhuis Externe mantel Waaier As verlenging Aanzuigrooster Schroeven	ROESTVASTSTAAL (AISI 304 - DIN 1.4301)
Slijtplaat aan de voorzijde	ROESTVAST STAAL (AISI 304 - DIN 1.4301) BEKLEED MET POLYURETHAAN- ELASTOMEER
Mechanische asafdichting onder	SILICIUMCARBIDE/ SILICIUMCARBIDE
Lipseal boven, elastomeer	NITRIL RUBBER
Handvat	ROESTVASTSTAAL (AISI 304 - DIN 1.4301) BEKLEED MET POLYACETAALHARS

DIWA SERIE GRAFIEKEN BIJ 2850 min⁻¹ 50 Hz



DIWA

POMP TYPE MONOFASE 220-240 V 50 Hz	DRIEFASE 380-415 V 50 Hz	kW	HP	OPGENOMEN kW		CONDENSATOR		OPGENOMEN STROOM IN AMP.		Q = CAPACITEIT														
				MONO-FASE 220-240 V	DRIEFASE 380-415 V	µF	V	MONO-FASE 220-240 V	DRIEFASE 380-415 V	l/min	0	50	100	150	200	250	300	350	400	420				
DIWA 05	DIWA 05T	0,55	0,75	0,77	0,75	16	450	3,4	1,35	10	9	7,8	6,3	4,7	3									
DIWA 07	DIWA 07T	0,75	0,55	1,15	1,12	22	450	5,1	2,1	13,9		11	9,6	8	6,2	4,1								
DIWA 11	DIWA 11T	1,1	1,5	1,52	1,42	30	450	6,7	2,6	17		13,8	12,3	10,7	8,9	6,9	4,7							
	DIWA 15T	1,5	2		2,1				3,7	21		17,1	15,5	13,8	11,9	9,8	7,5	5	3,8					

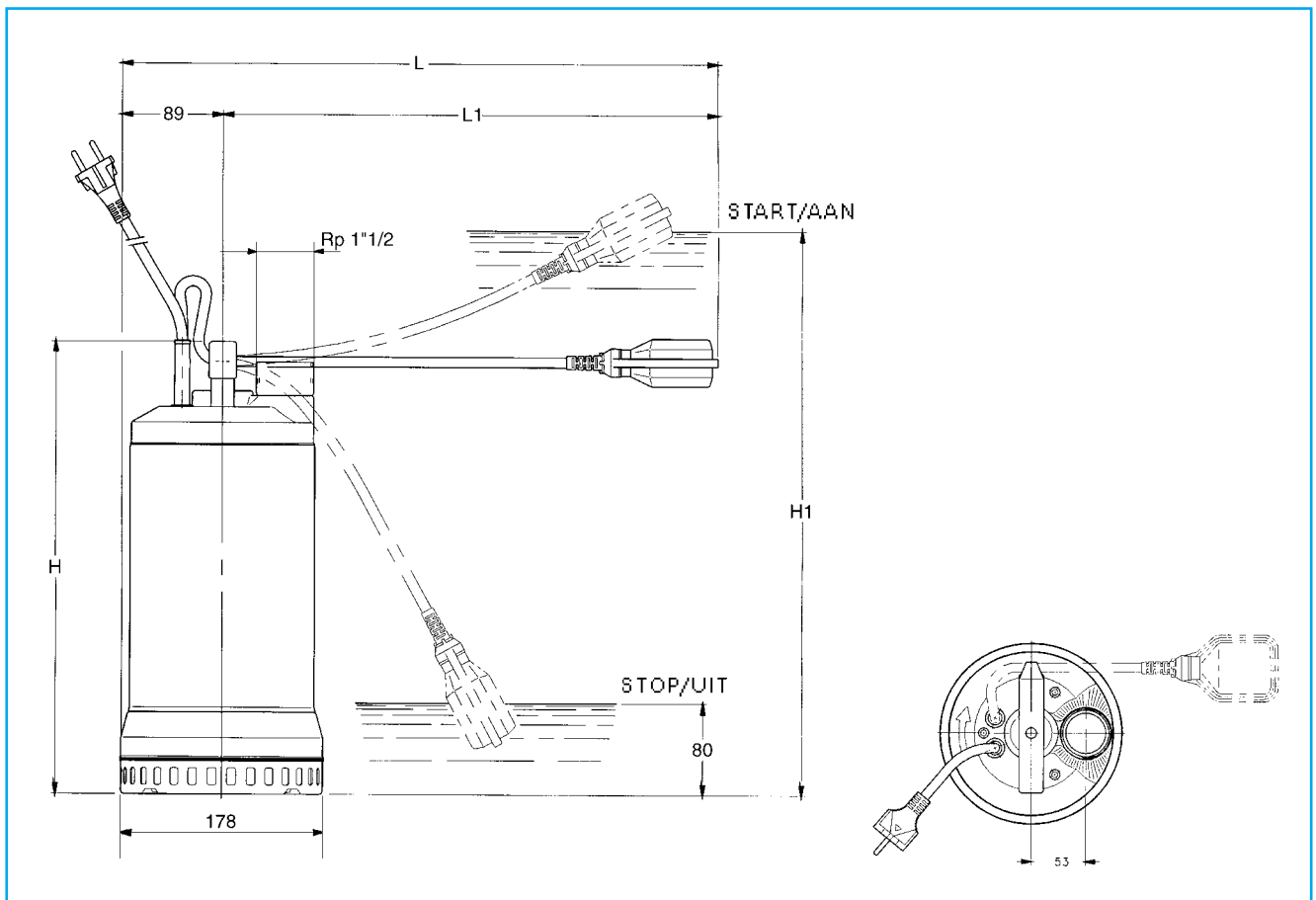
Delta Pompen BV
Prestaties volgens ISO 2548 voor klasse C pompen in serieproductie.

Tel: +31 541 571669

Fax: +31 541 571669

Email: info@deltapompen.com

AFMETINGEN EN GEWICHT DIWA SERIE



POMP TYPE	AFMETINGEN IN mm				GEWICHT kg
	H	H1	L	L1	
DIWA 05	343	425	459	370	12
DIWA 05T	343	–	–	–	11
DIWA 07T	358	–	–	–	13
DIWA 07	378	470	504	415	14,3
DIWA 11T	378	–	–	–	15
DIWA 11	398	495	524	435	17
DIWA 15T	398	–	–	–	16,5

DN SERIE

DOMPELPOMPEN VOOR VER- VUID WATER

Drainagepompen met een opvoerhoogte tot 20 meter, capaciteit tot 280 l/min (17 m³/h). Het assortiment bestaat uit drie modellen met een nominaal vermogen tot 0,75 kW (1 HP).

TOEPASSINGEN

- Droogmaken van afgravingen en drassig terrein.
- Beregening uit regenwaterreservoirs, poelen, meren en waterstromen.

TECHNISCHE SPECIFICATIES

- **Open waaier bekleed met slijtvastrubber.**
- 5 mm doorgang vaste zwevende delen.
- **Motoren (2 polig - 2950 min-1) kooi-anker in niet-toxisch dielektrisch oliebad voor de smering van de kogellagers en een betere koeling.**
- Mechanische asafdichting beschermd door zandwerend labirint.
- Maximale dompeldiepte: 5 m.
- **Maximale vloeistoftemperatuur:**
50°C met geheel ondergedompelde pomp.
25°C met gedeeltelijk ondergedompelde pomp.
- Uitvoeringen:
Monofase 220-240 V 50 Hz met beveiliging tegen overbelasting met ingebouwde automatische reset en condensator in een schakelkast aan de kabel.
Driefase 220-240 of 380-415 V 50 Hz.
De beveiliging tegen overbelasting dient door de gebruiker in de schakelkast te worden voorzien. Schakelkasten op verzoek verkrijgbaar.
- 5 m kabel HO7RN-F (bij monofase modellen is er bovendien een schakelkast/condensatorhouder + 1,5 m met stekker).
- **Isolatie motor: klasse B.**
- Uitvoering met 60 Hz op verzoek.
- Voorgemonteerde vlotterchakelaar op verzoek (uitvoering CG).
- Draairichting met de klok mee met de pomp van boven gezien.

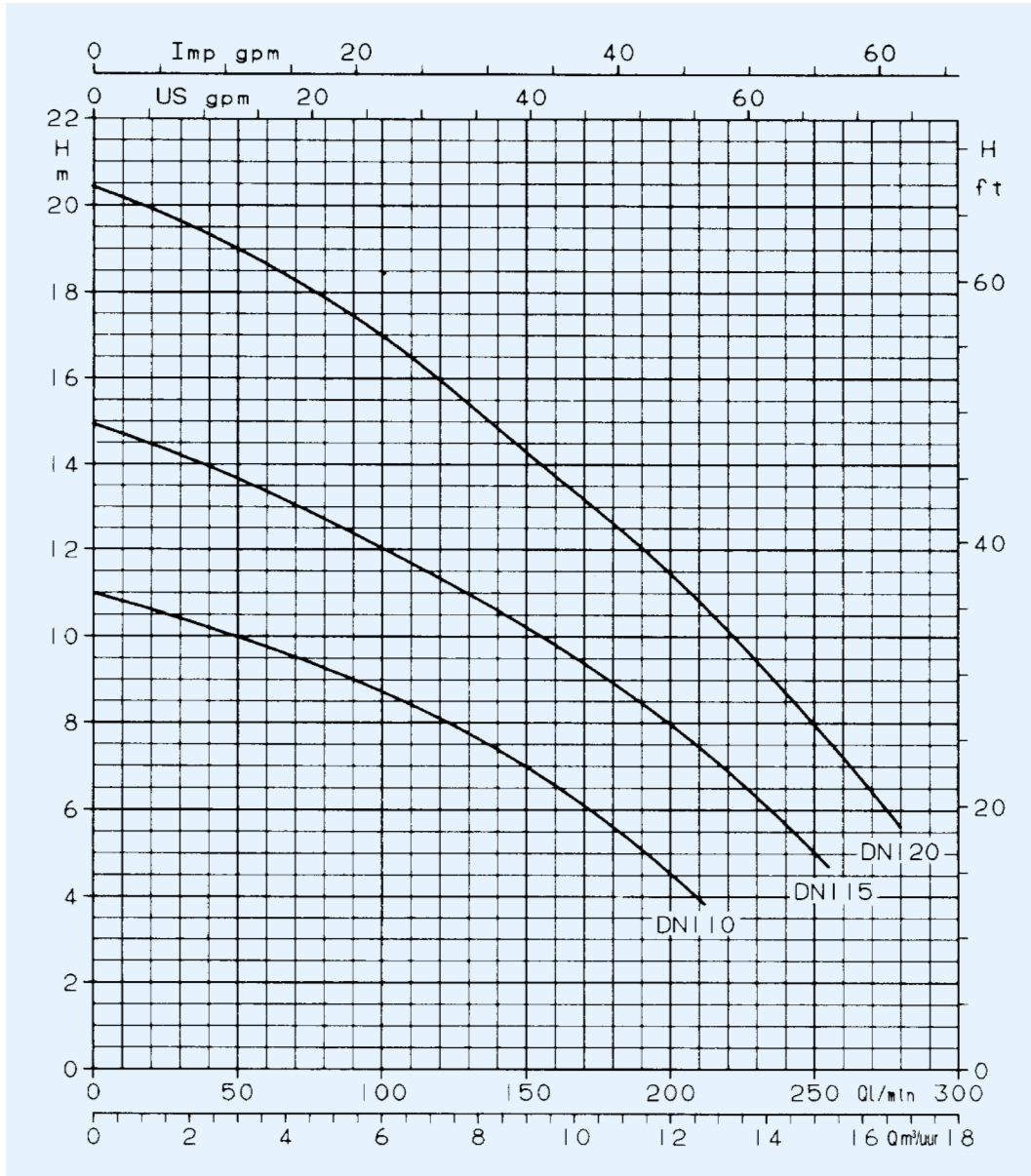


MATERIALEN TABEL

ONDERDEEL	MATERIAAL
Pomphuis	GIETIJZER* 200 UNI ISO 185
Waaier	ROESTVASTSTAAL + NITRIL RUBBER
Slijtflens, Aanzuigfilter, motorhuis	ROESTVASTSTAAL (AISI 304 - DIN 1.4301)
Mechanische asafdichting	KOOL/KERAMIEK/ NITRIL RUBBER
O-ringen	NITRIL RUBBER
As (verlenging)	ROESTVASTSTAAL (AISI 303 - DIN 1.4305)

* Gietijzer met polybutadiëen lak voor elektroforese van 180°C.

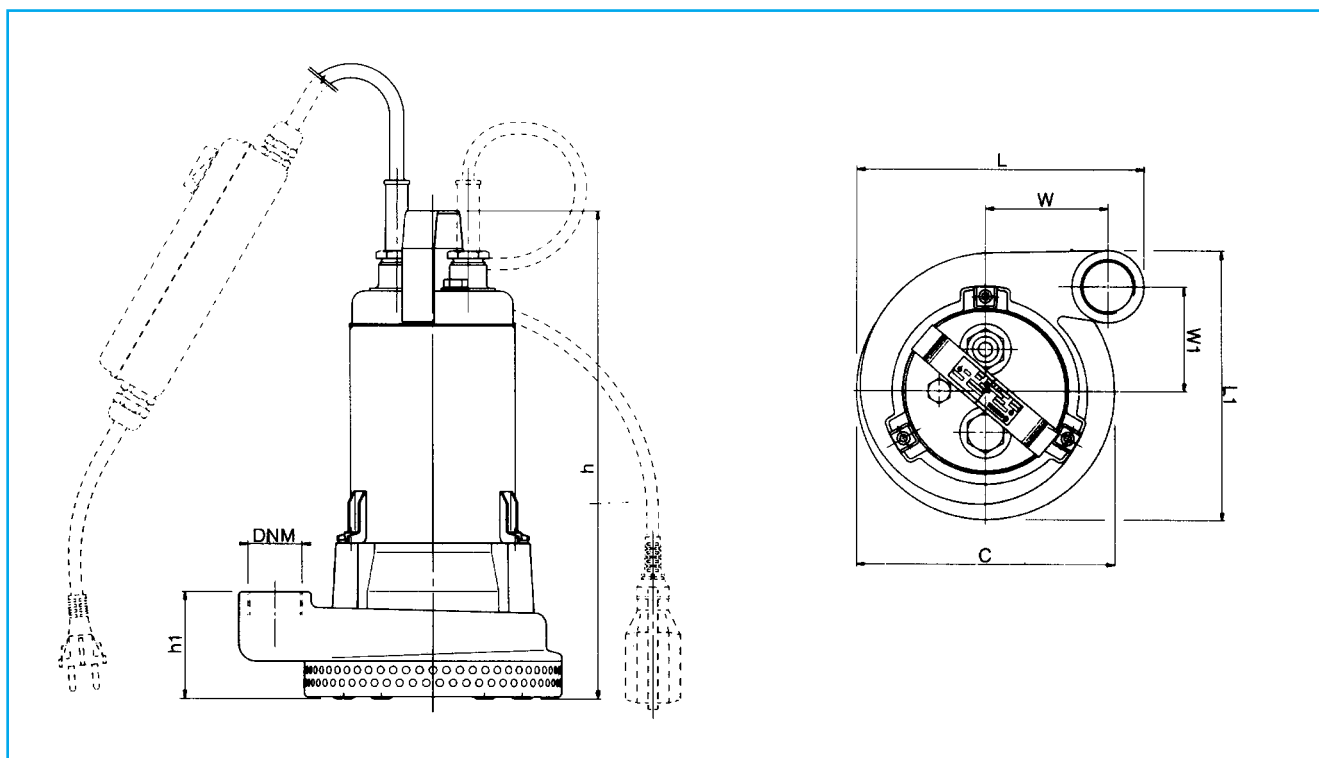
DN SERIE GRAFIEKEN BIJ 2850 min⁻¹ 50 Hz



POMPTYPE		kW	HP	OPGENOMEN kW		CONDENSATOR		OPGENOMEN STROOM IN AMP.			Q = CAPACITEIT					
MONOFASE 220-230 V 50 Hz	DRIEFASE 220-240/ 380-415 V 50 Hz			MONO-FASE	TRI-FASE	μF	V	MONO-FASE 220-230 V	DRIEFASE 220-240 V 380-415 V		l/min	50	100	150	200	250
											m³/h	3	6	9	12	15
												H = TOTALE OPVOERHOOGTE IN METERS				
DNM 110	DN 110	0,6	0,8	0,75	0,65	20	450	4	2,8	1,6	10	8,7	7	4,5	—	
DNM 115	DN 115	0,6	0,8	0,95	0,85	20	450	4,7	3,1	1,8	13,7	12	10,5	8	5	
DNM 120	DN 120	0,75	1	1,2	1,1	25	450	5,8	3,6	2,1	19	17	14,3	11,4	8	

Prestaties bereikt met koud water, gegarandeerd binnen de grenzen zoals bepaald door de norm UNI-ISO 2548 voor klasse C pompen in serieproductie. De prestaties gelden voor vloeistoffen met een dichtheid van $\rho = 1,0 \text{ kg/dm}^3$ en een kinematische viscositeit van $\gamma = 1 \text{ mm}^2/\text{sec}$.

AFMETINGEN EN GEWICHT DN SERIE



POMPTYPE	AFMETINGEN IN mm							DNM	GEWICHT kg
	C	h	H1	L	L1	W	W1		
DN 110 - DNM 110	Ø 200	380	81	209	223	81	95	Rp 1 ¹ / ₄	18,5
DN 115 - DNM 115	Ø 200	380	81	209	223	81	95	Rp 1 ¹ / ₄	18,5
DN 120 - DNM 120	Ø 200	380	81	209	223	81	95	Rp 1 ¹ / ₄	19,5

DN

DOMO SERIE

DOMPELPOMPEN VOOR VERVUID WATER

De elektropompen van de DOMO serie zijn beschikbaar met een twee-kanaal waaier of met vortex-waaier (DOMO VX).

Pompen met zwevende vaste delen mogelijk tot 50 mm (35 mm bij DOMO 7 en DOMO 7VX).

Vier basisversies met nominale vermogens van 0,55 kW (0,75 HP) tot 1,5 kW (2 HP).

Afdichtingssysteem **DRIVELUB SEAL SYSTEM**.

TOEPASSINGEN

- Transport van vervuild water (bij de VX versies ook met vezelige zwevende delen).
- Leegmaken van putten, riolering, huishoudelijk afvalwater en afvalwater in het algemeen.
- Droogmaken van ondergelopen ruimten.

TECHNISCHE SPECIFICATIES

- **Continuwerking** met vloeistof tot 35°C en geheel ondergedompelde pomp.
- **Droge motor** (isolatie klasse F).
- Neopreen **voedingskabel** van het type **H07RN-F**.
- **Maximale dompeldiepte: 5 m.**
- Uitvoeringen:
 - Monofase** 220-240 V 50 Hz 2 polig.
 - Driefase** 380-415 V 50 Hz 2 polig.
- **Vermogen motor:**
 - Van 0,55 kW tot 1,1 kW** voor de **monofase uitvoeringen**.
 - Van 0,55 kW tot 1,5 kW** voor de **driefase uitvoeringen**.
- De monofase uitvoeringen zijn voorzien van:
 - Voorgemonteerde vlotterschakelaar** (op verzoek ook zonder beschikbaar).
 - Geïntegreerde condensator** (uitgesloten DOMO 15 en DOMO 15 VX met schakelkast aan de kabel).
 - Thermische motorbeveiliging**.
- De uitvoeringen **DOMO 7** en **DOMO 7VX** zijn voorzien van:
 - **Pers aansluiting van Rp 1 1/2 "** (gas binnendraad).
 - **35 mm doorgang van** vaste zwevende delen.
 - **Waaier van nylon versterkt met glasvezel** (ook beschikbaar in roestvaststaal).

Delta Pompen BV
(ook beschikbaar in roestvaststaal).
Tel: +31 541 571667
Fax: +31 541 571669
Email: info@deltapompen.com



- De **DOMO 10-15-20** en **DOMO 10-15-20 VX** uitvoeringen zijn voorzien van:
 - **Pers aansluiting van 2"** gas binnendraad (kan naar geflenste uitvoering worden omgebouwd door middel van optioneel accessoire).
 - **50 mm doorgang van vaste zwevende delen.**
 - **Waaier met twee delen of vortex van roestvaststaal.**

AFDICHTINGSSYSTEEM DRIVELUB SEAL SYSTEM

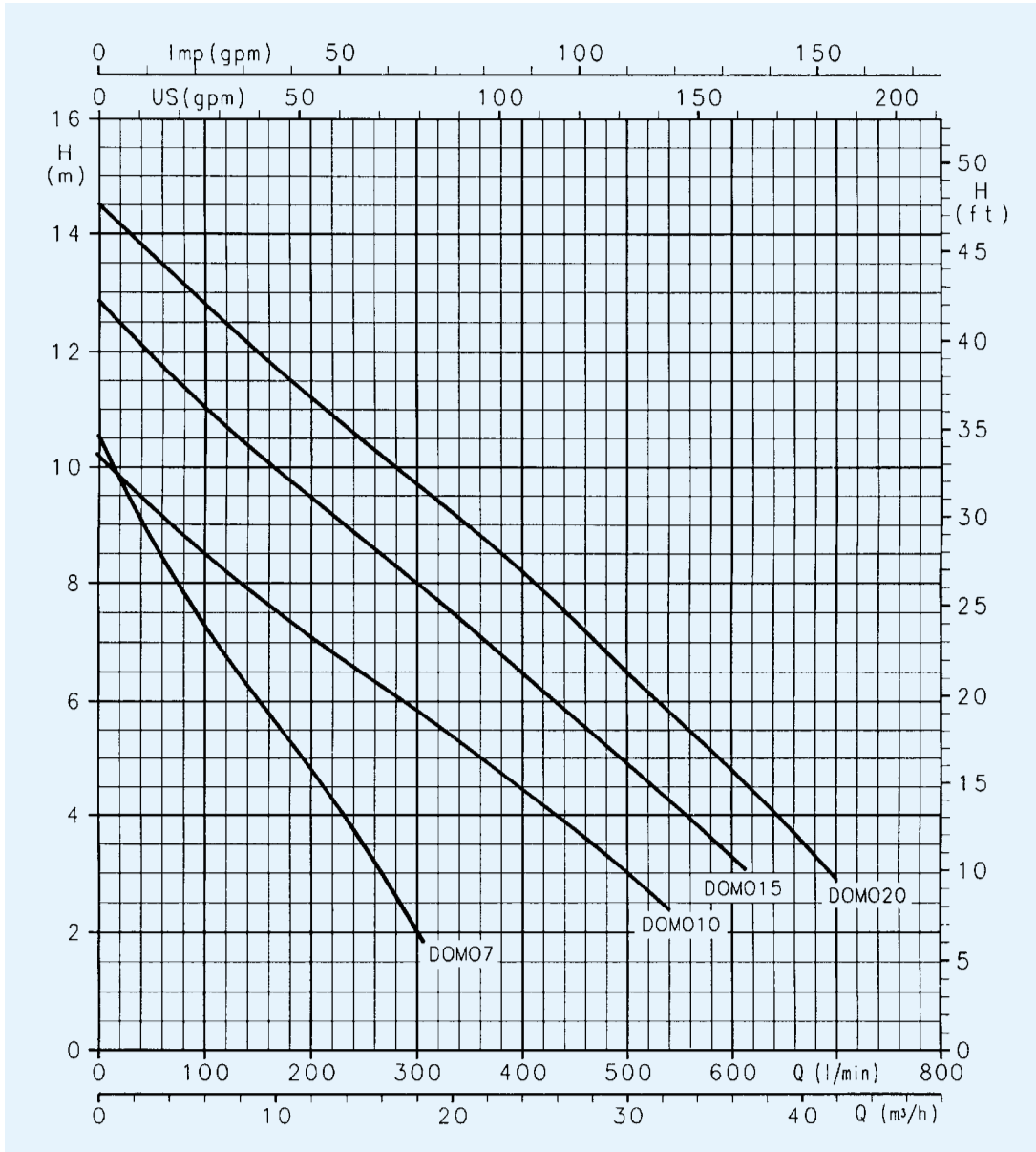
● De elektromotor is waterdicht afgedicht door een dubbele asafdichting met tussengeplaatste **oliekamer**.

De V-ring, de mechanische afdichting van siliciumcarbide (uiterst bestand tegen erosie en slijtage) en een Lipseal die voortdurend wordt gesmeerd door middel van het **DRIVELUB systeem** vormen een doeltreffende barrière tegen infiltratie.

MATERIALEN TABEL

ONDERDEEL	MATERIAAL
Pomphuis, Motorhuis	ROESTVASTSTAAL (AISI 304 - DIN 1.4301)
DOMO 7 (VX) waaier	NYLON VERSTERKT MET GLASVEZEL
DOMO 10-15-20 (VX) waaier	ROESTVAST STAAL (AISI 304 - DIN 1.4301)
Mechanische asafdichting onder	SILICIUMCARBIDE/ SILICIUMCARBIDE
Lipseal boven	NITRILE RUBBER
As verlenging	ROESTVASTSTAAL (AISI 304 - DIN 1.4301)
Handvat	NYLON

DOMO SERIE (MET TWEE-KANAAL WAAIER) GRAFIEKEN BIJ 2850 min⁻¹ 50 Hz

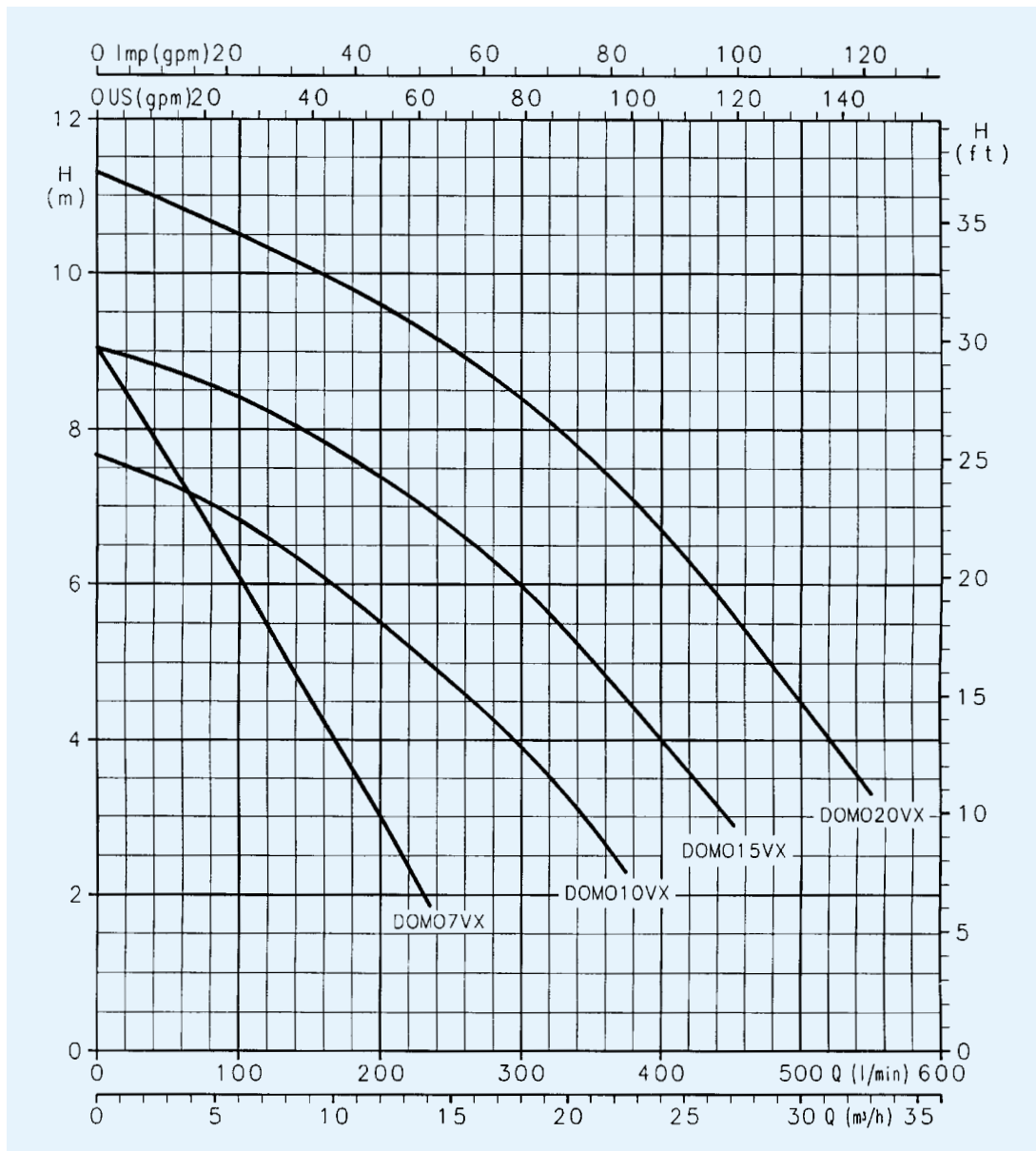


POMP TYPE		kW	HP	OPGENOMEN kW		CONDENSATOR		OPGENOMEN STROOM IN AMP.			Q = CAPACITEIT																																			
MONOFASE 220-240 V 50 Hz	DRIEFASE 380-415 V 50 Hz			MONO-FASE 220-240 V	DRIE-FASE 380-415 V	μF	V	MONO-FASE 220-240 V	DRIE-FASE 220-240 V	DRIE-FASE 380-415 V	H = TOTALE OPVOERHOOGTE IN METERS WATERKOLOM																																			
											l/min			200			250			300			350			400			450			500			600			700								
											3			6			9			12			15			18			21			24			27			30			36			42		
DOMO 7	DOMO 7T	0,55	0,75	0,72	0,7	16	450	3,3	2,15	1,3	8,8	7,3	6,1	4,8	3,4	2	-	-	-	-	-	-	-	-	-	-	-	-	-	-	-	-	-	-	-	-	-									
DOMO 10	DOMO 10T	0,75	1	1,15	1,15	22	450	5,1	3,5	2	9,3	8,5	7,8	7,1	6,5	5,8	5,2	4,5	3,7	3	-	-	-	-	-	-	-	-	-	-	-	-	-	-	-	-	-									
DOMO 15	DOMO 15T	1,1	1,5	1,6	1,65	30	450	7,1	4,8	2,8	11,9	11	10,2	9,5	8,7	8	7,3	6,5	5,7	4,9	3,3	-	-	-	-	-	-	-	-	-	-	-	-	-	-	-	-	-								
	DOMO 20T	1,5	2	-	2	-	-	-	6,2	3,6	13,7	12,8	12	11,2	10,4	9,7	9	8,2	7,3	6,5	4,8	2,9	-	-	-	-	-	-	-	-	-	-	-	-	-	-	-	-								

De prestaties gelden voor vloeistoffen met een dichtheid van $\rho = 1,0 \text{ kg/dm}^3$ en een kinematische viscositeit van $\nu = 1 \text{ mm}^2/\text{sec}$.

Delta Pompen BV
Tel: +31 541 571667
Fax: +31 541 571669
Email: info@deltapompen.com

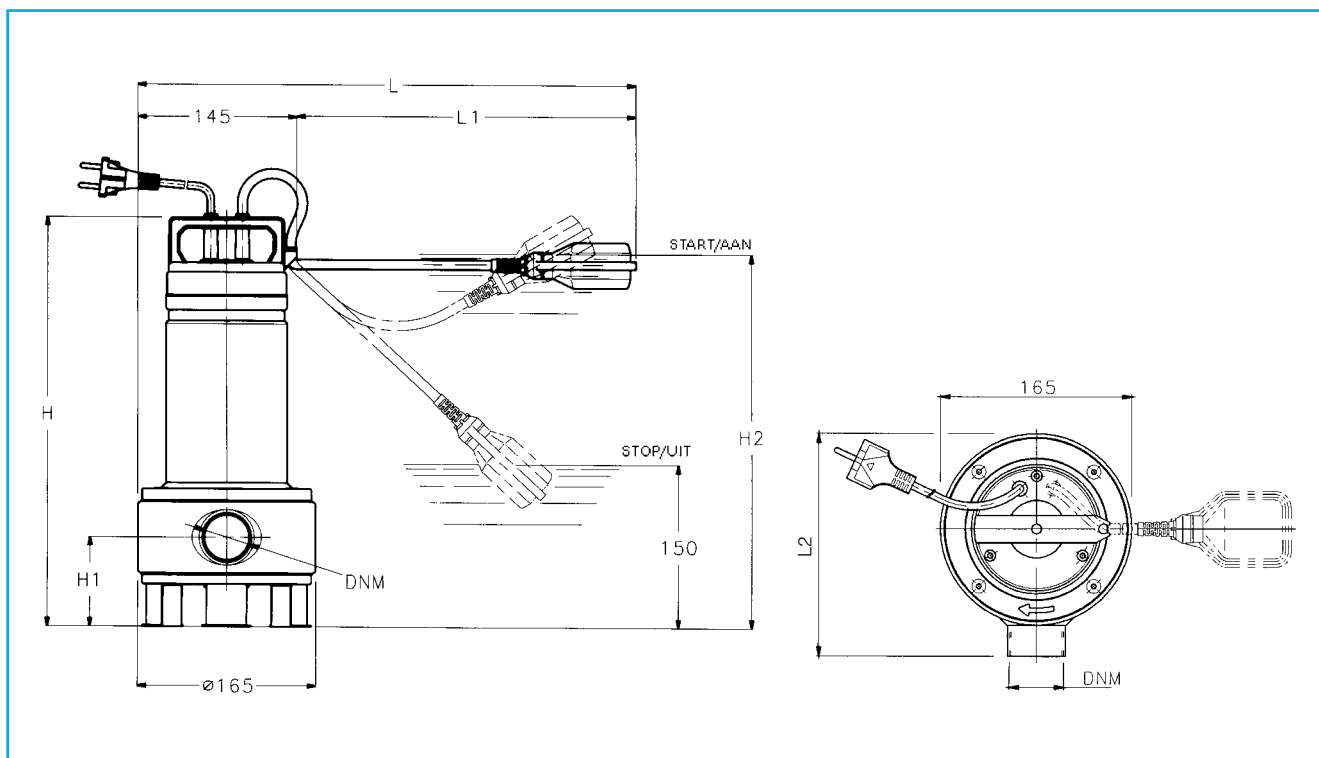
DOMO VX SERIE (VORTEX-WAAIER) GRAFIEKEN BIJ 2850 min⁻¹ 50 Hz



POMPTYPE		kW	HP	OPGENOMEN kW		CONDENSATOR		OPGENOMEN STROOM IN AMP.			Q = CAPACITEIT											
MONOFASE 220-240 V 50 Hz	DRIEFASE 380-415 V 50 Hz			MONO-FASE 220-240 V	DRIE-FASE 380-415 V	μF	V	MONO-FASE 220-240 V	DRIE-FASE 220-240 V	DRIE-FASE 380-415 V	H = TOTALE OPVOERHOOGTE IN METERS WATERKOLOM											
											l/min 50	100	150	200	250	300	350	400	450	500	600	700
											m³/h 3	6	9	12	15	18	21	24	27	30	36	42
DOMO 7VX	DOMO 7VXT	0,55	0,75	0,72	0,7	16	450	3,3	2,25	1,3	7,6	6,1	4,6	3	-	-	-	-	-	-	-	-
DOMO 10VX	DOMO 10VXT	0,75	1	1,18	1,2	22	450	5,2	3,6	2,1	7,3	6,8	6,2	5,5	4,8	3,9	2,9	-	-	-	-	-
DOMO 15VX	DOMO 15VXT	1,1	1,5	1,4	1,4	30	450	6,2	4,3	2,5	8,8	8,4	8	7,4	6,8	6	5	4	2,9	-	-	-
	DOMO 20VXT	1,5	2	-	1,85	-	-	-	5,9	3,4	10,9	10,5	10,1	9,6	9,1	8,4	7,6	6,7	5,7	4,5	-	-

De prestaties gelden voor vloeistoffen met een dichtheid van $\rho = 1,0 \text{ kg/dm}^3$ en een kinematische viscositeit van $\gamma = 1 \text{ mm}^2/\text{sec}$.

AFMETINGEN EN GEWICHT DOMO SERIE



TYPE POMP	AFMETINGEN IN mm					H2	H	DNM	GEWICHT Kg
	H	H1	L	L1	L2	STARTEN	STOPPEN		
DOMO 7T - DOMO 7VXT	386	88	-	-	193	-	-	Rp 1" ¹ / ₂	8,7
DOMO 7 - DOMO 7VX	386	88	420	275	193	370	150	Rp 1" ¹ / ₂	10
DOMO 10T - DOMO 10VXT	433	111	-	-	198	-	-	Rp 2"	11,4
DOMO 10 - DOMO 10VX	453		490	345		395	150		13,4
DOMO 15T - DOMO 15VXT	453		-	-		-	-		13,4
DOMO 15 - DOMO 15VX	473		500	355		430	150		15,1
DOMO 20T - DOMO 20VXT	473		-	-		-	-		14,4

DL SERIE

DOMPELPOMPEN VOOR VER- VUID WATER

De elektropompen van de DL serie zijn beschikbaar met een één-kanaal waaier of met vortex-waaier (DLV).

Pompen voor vervuild water, met een opvoerhoogte tot 20 m en capaciteit tot 100 m³/h.

Nominaal vermogen tussen 0,6 kW (0,8 HP) en 4 kW (5,5 HP).

Vrije doorgang tot 65 mm.

TOEPASSINGEN

- Transport van vervuild water, ook met vaste en vezelige zwevende delen.
- Leegmaken van septictanks, rioolputten uit biologische bronnen en putten met afvalwater in het algemeen.
- Droogmaken van afgravingen en drassig terrein.

TECHNISCHE SPECIFICATIES

- **Motor met kooi in oliebad** (niet-toxisch en dielektrisch) voor de smering van de kogellagers en een betere koeling.
- **2 polige motoren** (van 0,6 tot 1,5 kW) en **4 polig** (van 1,8 tot 4 kW).
- **Mechanische asafdichting** beschermd door **zandwerend labirint**.
- Maximale dompediepte: 5 m.
- **Maximale temperatuur van de verpompte vloeistof:**
50°C met **geheel ondergedompelde pomp.**
25°C met **gedeeltelijk ondergedompelde pomp.**
- **Vrije doorgang:**
45 mm voor **DL 80, 90, 105, Minivortex, Vortex.**
50 mm voor **DL 109, 125, 160, DLV 100, 115.**
60 mm voor **DL 180, 200.**
65 mm voor **DLV 120, 140, 160.**
- **Uitvoeringen:**
Monofase 220-240 V 50 Hz met ingebouwde motorbeveiliging en schakelkast/condensatorhouder met aan/uit-schakelaar.
Driefase 220-240 of 380-415 V 50 Hz voor pompen tot 1,5 kW. De beveiliging tegen overbelasting dient door de gebruiker te worden voorzien.
- **Voor gemonteerde vlotterschakelaar** in de monofase uitvoeringen (DL...CG, DLV...CG) op verzoek.

Delta Pompen BV

Tel: +31 54 59 666

Uitvoeringen (DL...CG, DLV...CG)

Email: info@deltapompen.com



MATERIALEN TABEL

ELEKTROPOMPEN 2 POLIG: DL 80, 90, 105, 109, 125; MINIVORTEX en VOR- TEX, DLV 100, 115

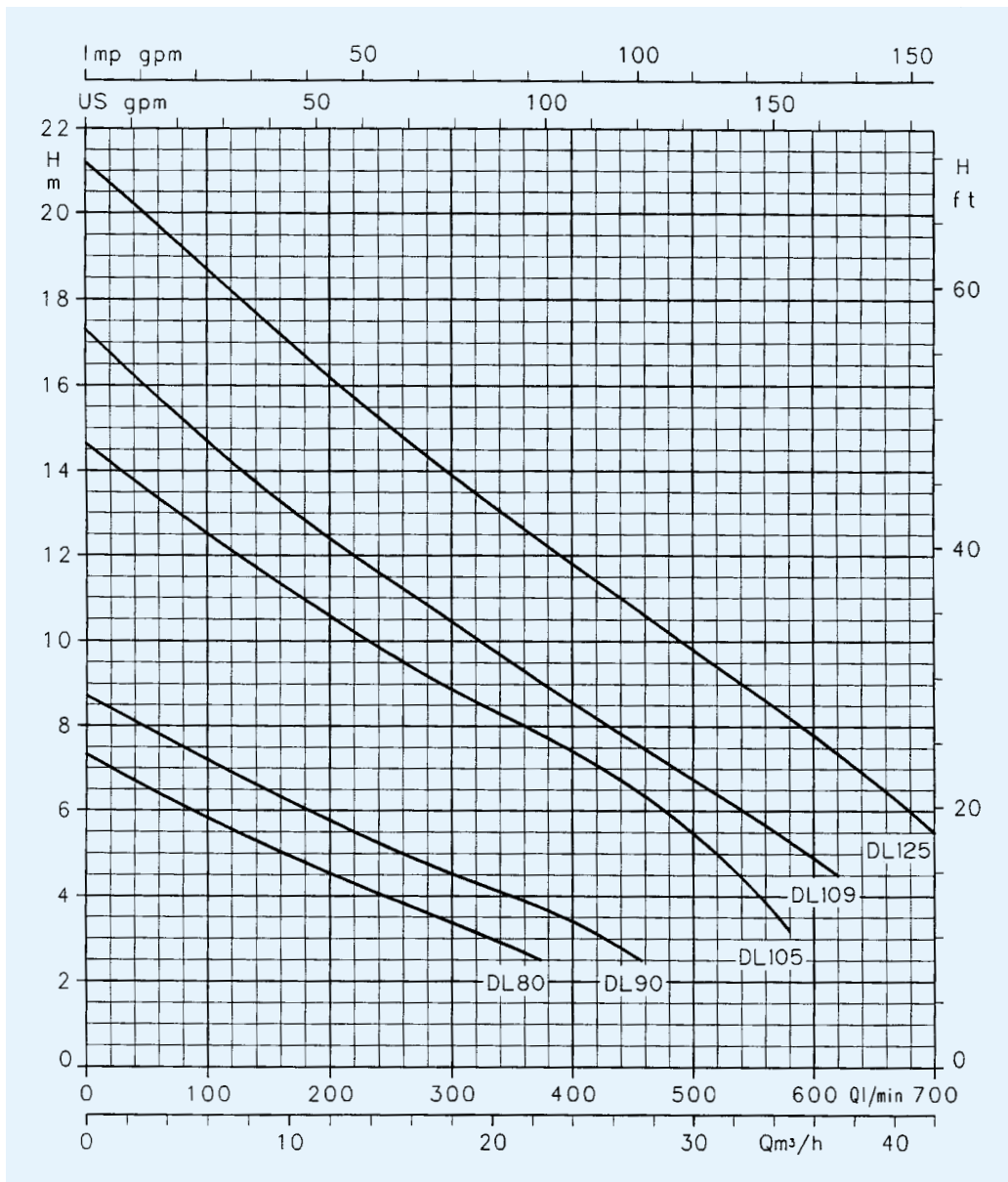
ONDERDEEL	MATERIAAL
Pomphuis	GIETIJZER* 200 UNI ISO 185
Waaier	ROESTVASTSTAAL (AISI 304 - DIN 1.4301) GIETIJZER* 200 UNI ISO 185 VOOR MINIVORTEX EN VORTEX
Aanzuigflens, Voetstukken, As (verlenging), Motorhuis	ROESTVASTSTAAL (AISI 304-DIN 1.4301)
O-ringen	NITRILE RUBBER
Mechanische asafdichting	KOOL/KERAMIEK/ NITRILE RUBBER
Persbocht (DL 109, 125 en DLV 100, 115)	GIETIJZER* 200 UNI ISO 185

ELEKTROPOMPEN 4 POLIG: DL 160, 180, 200 en DLV 120, 140, 150

ONDERDEEL	MATERIAAL
Pomphuis, waaier Steun motor-pomp	GIETIJZER* 200 UNI ISO 185
As	ROESTVASTSTAAL (AISI 420 - DIN 1.4021)
Motorhuis, Motordeksel, Trekstang handvat met beugel, Voetsteun	ROESTVASTSTAAL (AISI 304 - DIN 1.4301)
Mechanische afdichting	WIDIA/WIDIA/FPM
O-ringen	NITRILE RUBBER

* Gietijzer met polybutadiëfen lak voor elektroforese van 180°C.

DL SERIE (MET ÉÉN-KANAAL WAAIER) GRAFIEKEN BIJ 2850 min⁻¹ 50 Hz

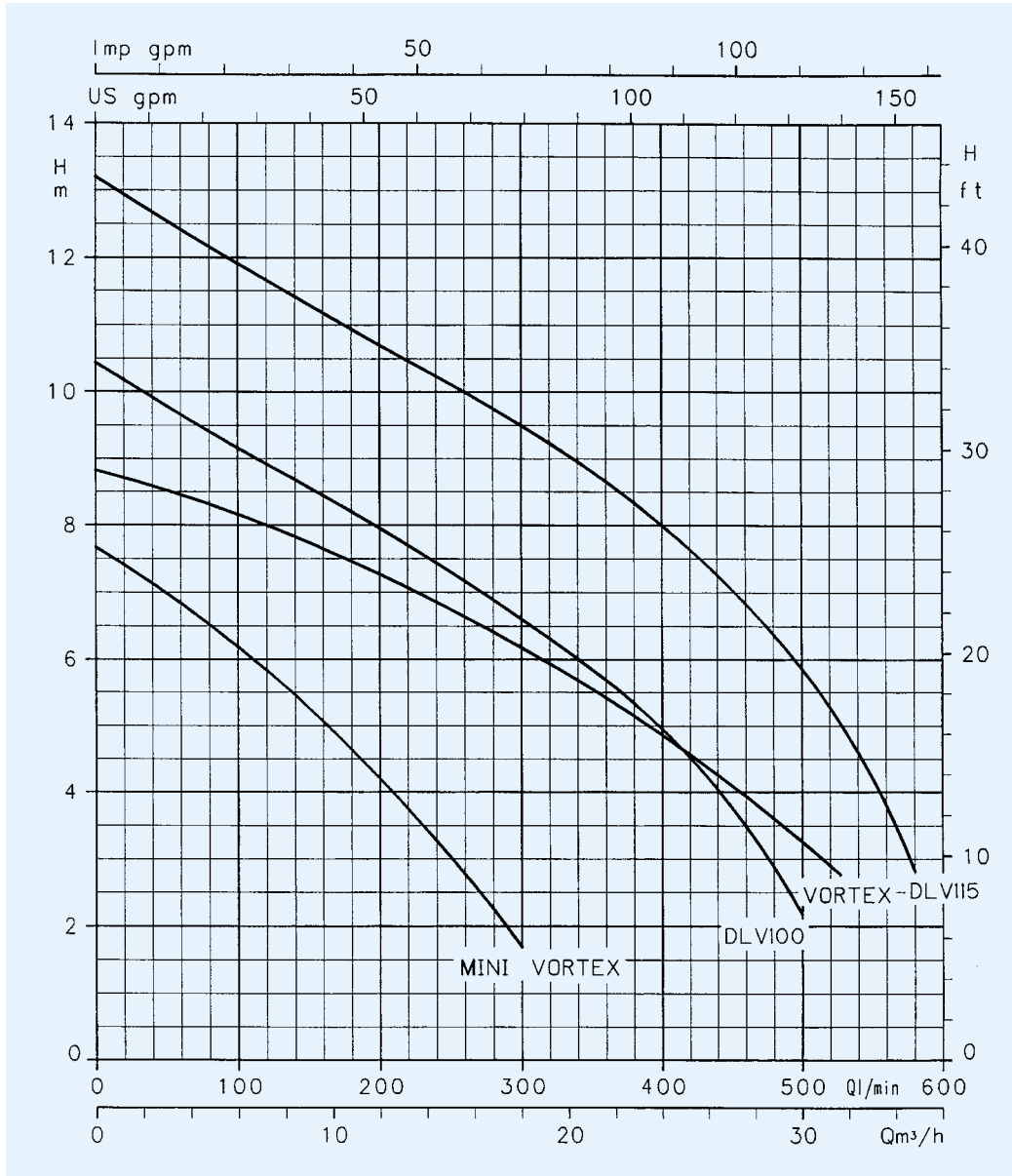


POMPTYPE		kW	HP	OPGENOMEN kW		CONDENSATOR		OPGENOMEN STROOM IN AMP.			Q = CAPACITEIT							
MONOFASE 220-240 V 50Hz	DRIEFASE 220-240/380-415V 50Hz			MONO-FASE	DRIE-FASE	μF	V	MONO-FASE 220-240V	DRIEFASE 220-240V	380-415V	l/min	100	200	300	400	500	600	700
											m³/h	6	12	18	24	30	36	42
DLM 80	DL 80	0,6	0,8	0,8	0,7	20	450	3,8	2,8	1,6	H = TOTALE OPVERHOOGTE IN METERS WATERKOLOM							
DLM 90	DL 90	0,6	0,8	0,9	0,85	20	450	4,2	3	1,75	5,8	4,5	3,3	—	—	—	—	
—	DL 105	1,1	1,5	—	1,5	—	—	—	5	2,9	7,2	5,7	4,5	3,3	—	—	—	
DLM 109	DL 109	1,1	1,5	1,75	1,75	30	450	8	5,7	3,3	12,5	10,5	8,8	7,4	5,5	—	—	
—	DL 125	1,5	2	—	2,2	—	—	—	6,6	3,8	14,5	12,5	10,5	8,5	6,5	5	—	
											18,5	16	14	12	10	8	5,5	

De prestaties gelden voor vloeistoffen met een dichtheid van $\rho = 1,0 \text{ kg/dm}^3$ en een kinematische viscositeit van $\gamma = 1\text{mm}^2/\text{sec}$.

Delta Pompen BV
Tel: +31 541 571667
Fax: +31 541 571669
Email: info@deltapompen.com

DLV SERIE (VORTEX-WAAIER) GRAFIEKEN BIJ 2850 min⁻¹ 50 Hz



POMP TYPE		kW	HP	OPGENOMEN kW		CONDENSATOR		OPGENOMEN STROOM IN AMP.			Q = CAPACITEIT					
MONOFASE 220-240 V 50 Hz	DRIEFASE 220-240/380-415 V 50 Hz			MONO-FASE	TRI-FASE	μF	V	MONO-FASE 220-240 V	DRIEFASE 220-240 V 50 Hz	DRIEFASE 380-415 V 50 Hz	l/min	100	200	300	400	500
MINI VORTEX M	MINI VORTEX	0,6	0,8	1	1	20	450	4,7	3,2	1,85	6,2	4,2	1,7	-	-	-
-	VORTEX	1,1	1,5	-	1,7	-	-	-	5,5	3,2	8,1	7,3	6,2	4,8	3,2	-
DLVM 100	DLV 100	1,1	1,5	1,7	1,7	30	450	7,8	5,6	3,2	9	8	6,5	5	2	-
-	DLV 115	1,5	2	-	2,2	-	-	-	6,6	3,8	12	10,5	9,5	8	6	3

De prestaties gelden voor vloeistoffen met een dichtheid van $\rho = 1,0 \text{ kg/dm}^3$ en een kinematische viscositeit van $\gamma = 1 \text{ mm}^2/\text{sec}$.

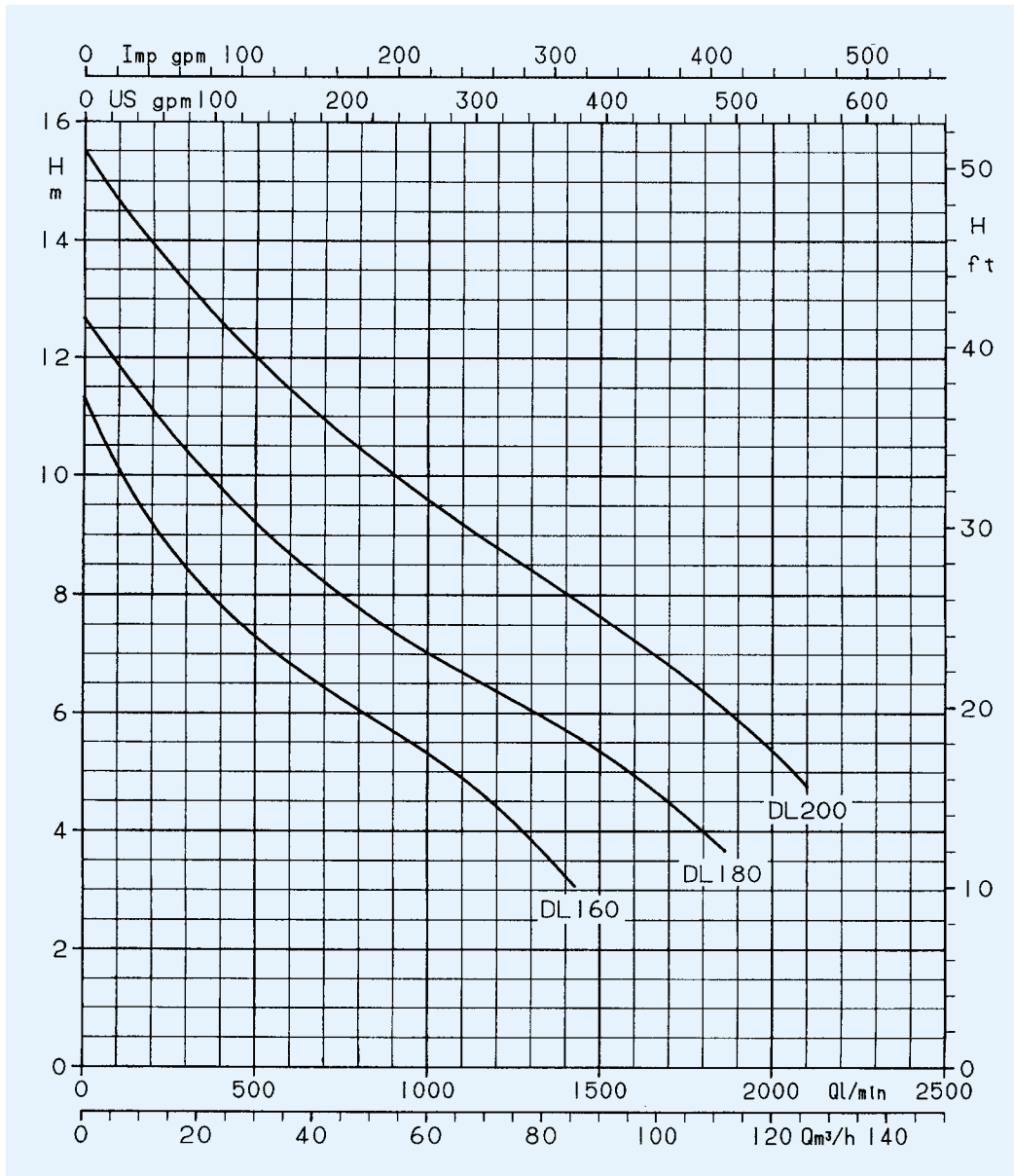
Delta Pompen BV

Tel: +31 541 571667

Fax: +31 541 571669

Email: info@deltapompen.com

DL SERIE (MET ÉÉN-KANAAL WAAIER) GRAFIEKEN BIJ 1450 min⁻¹ 50 Hz

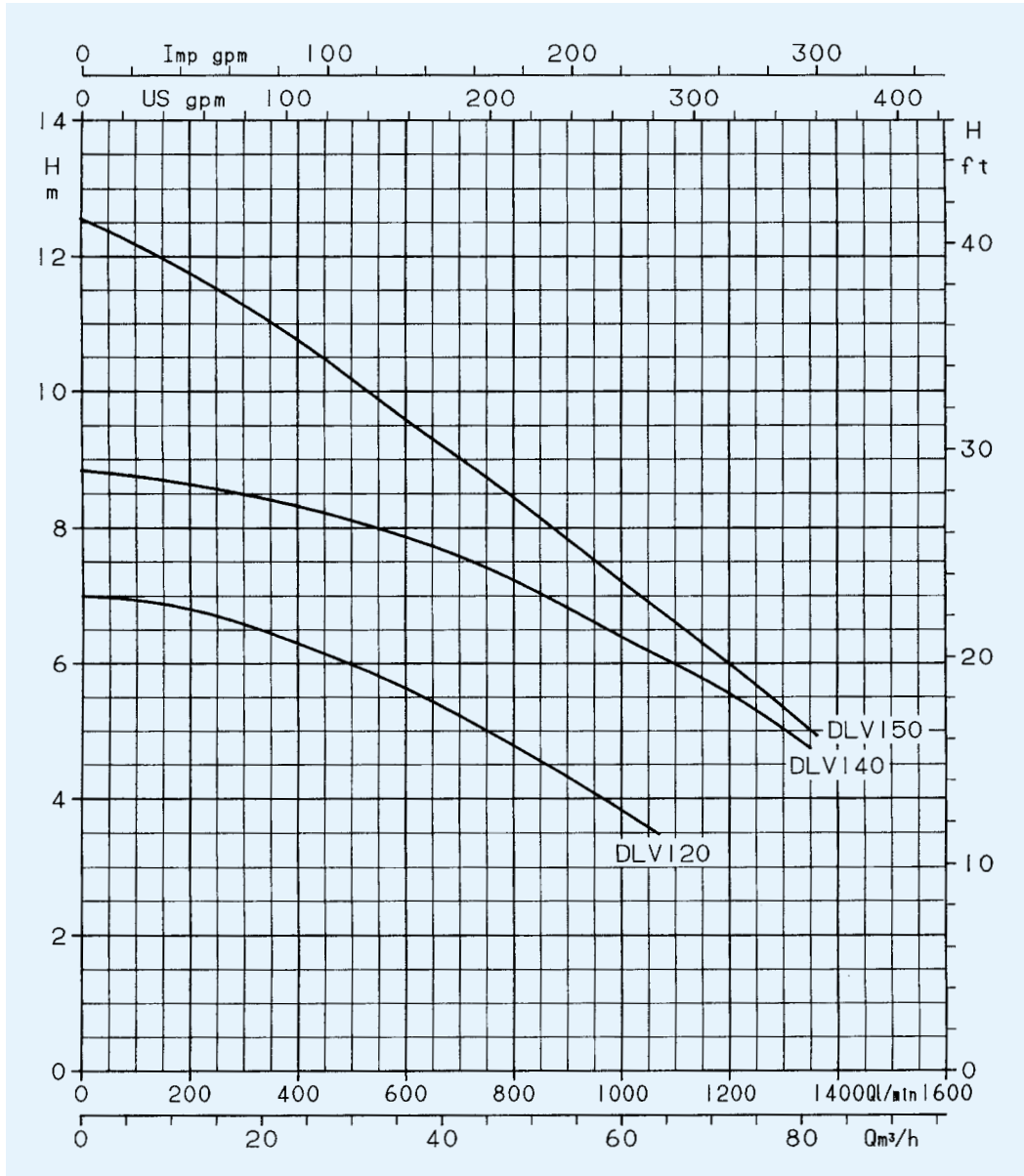


POMP TYPE		kW	HP	OPGENOMEN kW		CONDENSATOR		OPGENOMEN STROOM IN AMP.			Q = CAPACITEIT						
MONOFASE 220-240 V 50 Hz	DRIEFASE 220-240/ 380-415 V 50 Hz			MONO-FASE	TRI-FASE	μF	V	MONO-FASE 220-240 V	DRIEFASE 220-240 V	DRIEFASE 380-415 V	l/min 500	750	1000	1250	1500	1750	2000
											m³/h 30	45	60	75	90	105	120
-	DL 160	1,85	2,5	-	2,1	-	-	-	6	3,5	7,3	6,2	5,3	4	-	-	-
-	DL 180	2,75	3,75	-	3,2	-	-	-	10	5,8	9,2	8	7	6,2	5,3	4,2	-
-	DL 200	4	5,5	-	4,7	-	-	-	15	8,7	12	10,7	9,6	8,6	7,6	6,6	5,3

De prestaties gelden voor vloeistoffen met een dichtheid van $\rho = 1,0 \text{ kg/dm}^3$ en een kinematische viscositeit van $\gamma = 1 \text{ mm}^2/\text{sec}$.

Delta Pompen BV
Tel: +31 541 571667
Fax: +31 541 571669
Email: info@deltapompen.com

DLV SERIE (VORTEX-WAAIER) GRAFIEKEN BIJ 1450 min⁻¹ 50 Hz

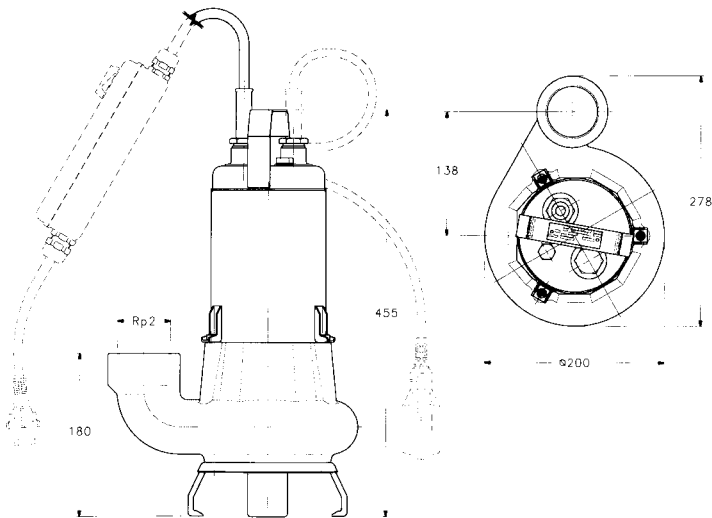


POMP TYPE		kW	HP	OPGENOMEN kW		CONDENSATOR		OPGENOMEN STROOM IN AMP.			Q = CAPACITEIT					
MONOFASE 220-240 V 50 Hz	DRIEFASE 220-240/ 380-415 V 50 Hz			MONO- FASE	TRI- FASE	μF	V	MONO- FASE 220- 240 V	DRIEFASE 220- 240 V	380- 415 V	l/min	250	500	750	1000	1250
										m³/h	15	30	45	60	75	84
-	DLV 120	1,85	2,5	-	2,3	-	-	-	7,8	4,5	6,7	6	5	3,8	-	-
-	DLV 140	2,75	3,75	-	3,4	-	-	-	11,2	6,5	8,6	8,1	7,4	6,4	5,3	4,7
-	DLV 150	4	5,5	-	4,9	-	-	-	16,5	9,5	11,5	10,2	8,7	7,2	5,7	5

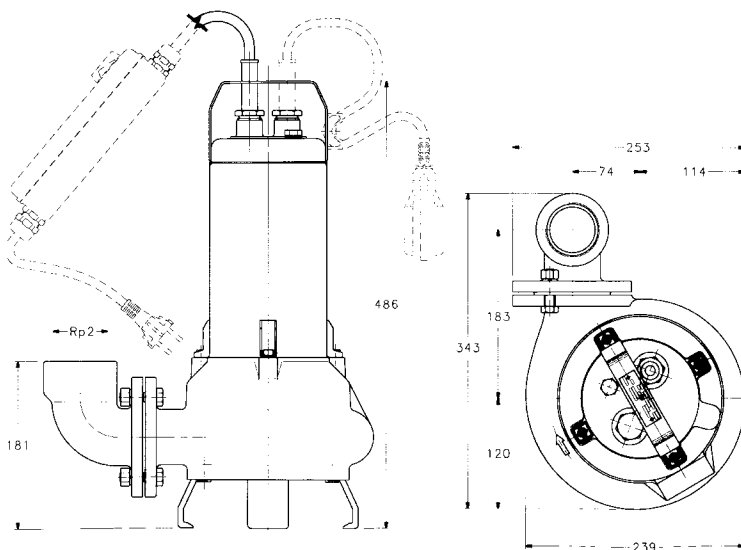
De prestaties gelden voor vloeistoffen met een dichtheid van $\rho = 1,0 \text{ kg/dm}^3$ en een kinematische viscositeit van $\gamma = 1 \text{ mm}^2/\text{sec}$.

Delta Pompen BV
Tel: +31 541 571667
Fax: +31 541 571669
Email: info@deltapompen.com

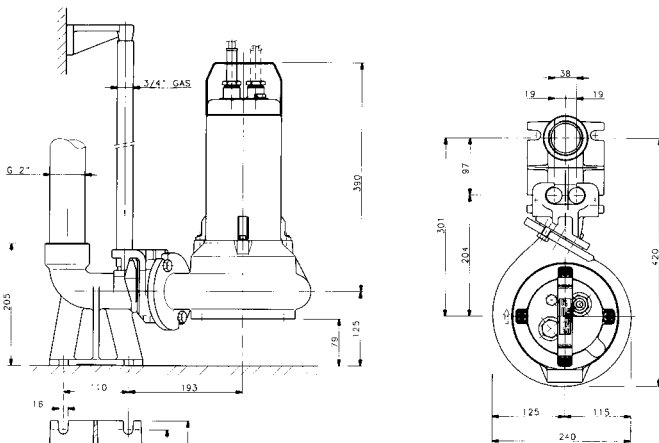
AFMETINGEN EN GEWICHT DL(V) 2 POLIG



POMP TYPE	GEWICHT kg
DL 80 - DLM 80	19,5
DL 90 - DLM 90	20,5
DL 105	21
MINIVORTEX (M)	19
VORTEX	19

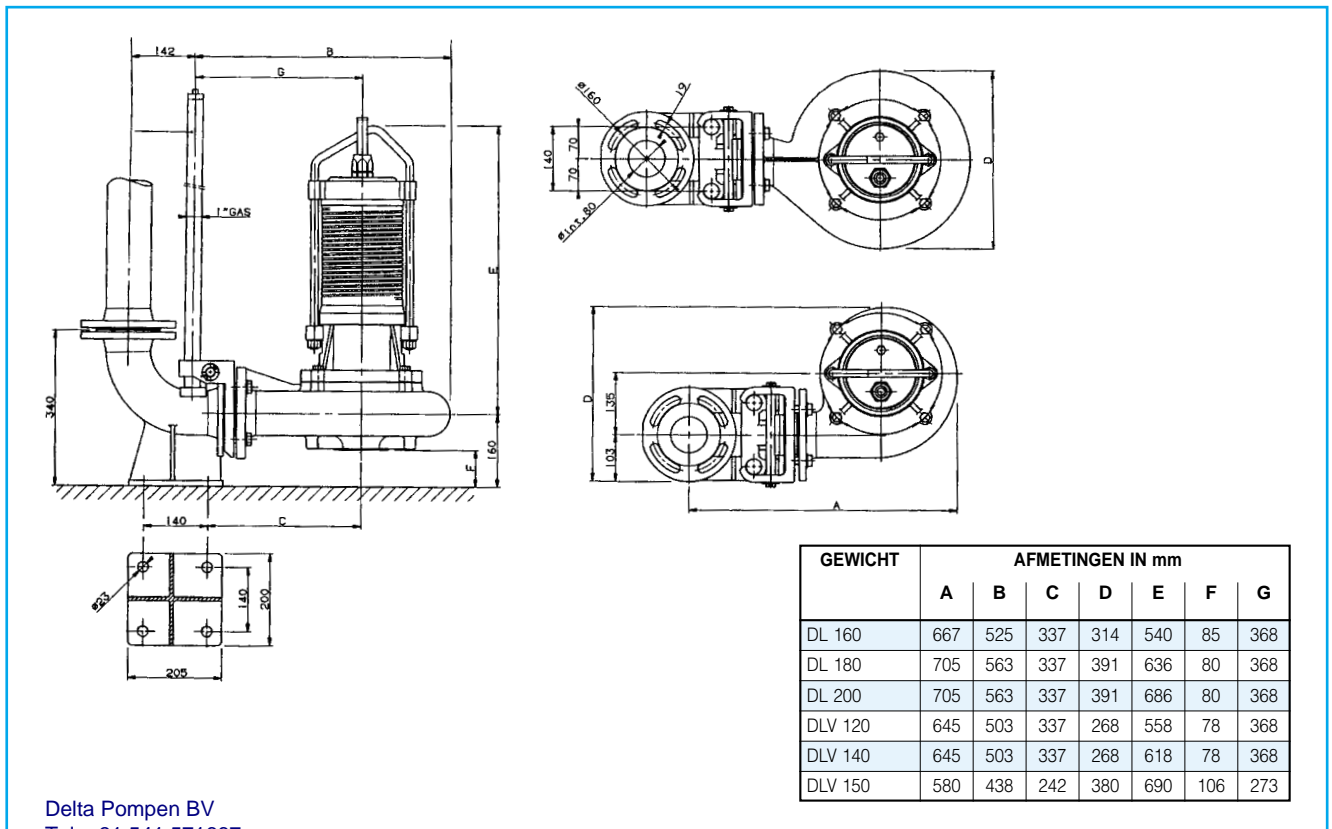
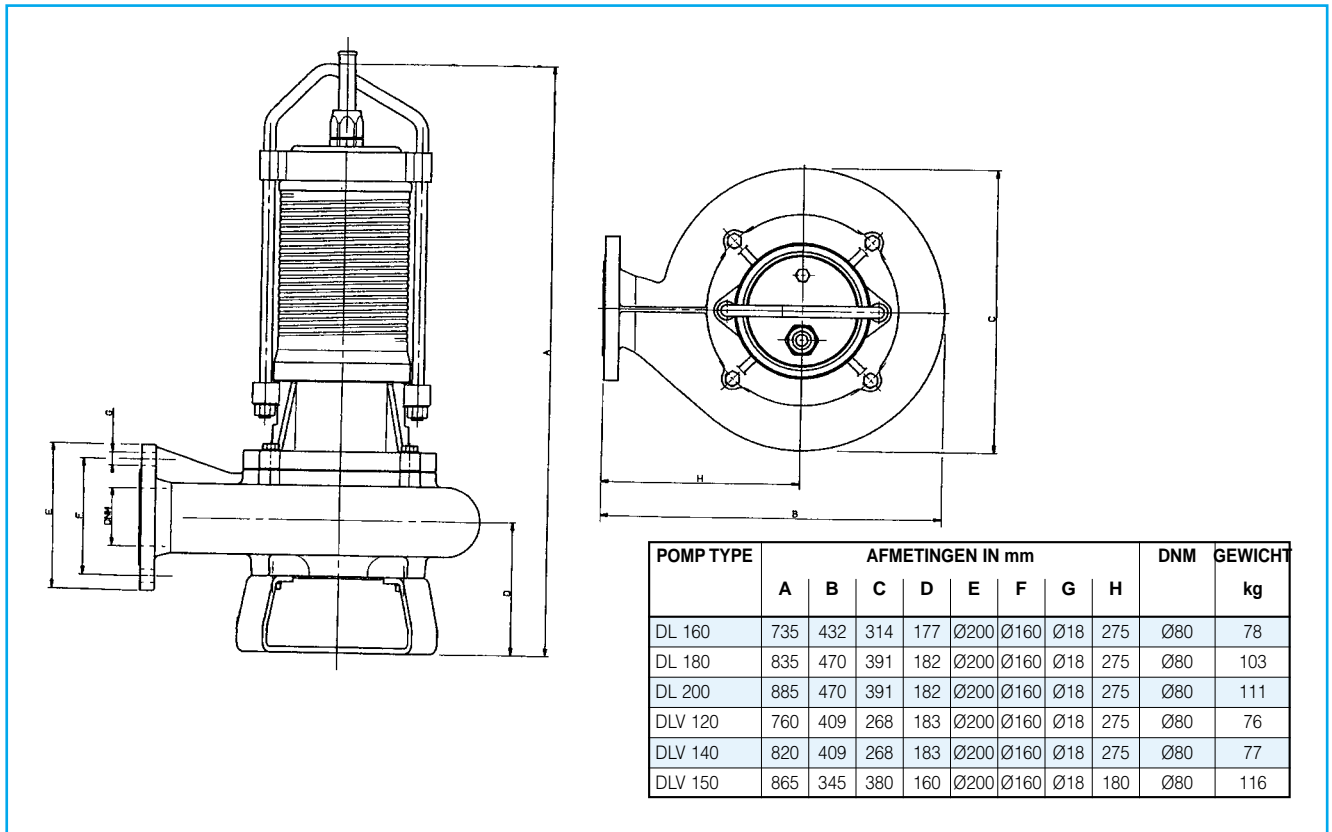


POMP TYPE	GEWICHT kg
DL 109 - DLM 109	27
DL 125	27
DLV 100 - DLM 100	27
DLM 115	27



Delta Pompen BV
Tel: +31 541 571667
Fax: +31 541 571669
Email: info@deltapompen.com

AFMETINGEN EN GEWICHT DL(V) 4 POLIG



Delta Pompen BV
Tel: +31 541 571667
Fax: +31 541 571669
Email: info@deltapompen.com

DOMOBOX BIOBOX DOUBLEBOX SERIE

VOORGEFABRICEERDE MINIPOMPSTATIONS VOOR AFVAL WATER

De ideale oplossing wanneer het huishoudelijk afvalwater naar een hoger gelegen rioolstelsel moet worden gepompt of wanneer dit water niet onder vrij verval afgevoerd kan worden.

TECHNISCHE SPECIFICATIES

- Het pompstation wordt geïnstalleerd in een souterrain of ingraving buiten en hierin wordt het huishoudelijk afvalwater (inclusief WC) verzameld, zonder dat hiervoor een voorbehandeling nodig is.
 - De **BIOBOX** is een polyethyleen reservoir van **170 liter** voorzien van een vuilwater pomp van het type vortex (DLV) of met één kanaal waaier (DL), afval waterpomp schakelkast en vlotterschakelaar. Dit is een compleet pompstation met voetbocht koppeling.
 - De **DOMOBOX** gebruikt hetzelfde reservoir als de Biobox, maar heeft geen voetbocht koppeling. De DOMO pomp (alleen in monofase uitvoering met vlotterschakelaar) wordt aangesloten met PVC verbindingen.
 - Wanneer meer capaciteit is vereist, kunt u de **DOUBLEBOX** gebruiken: dit is een voorgefabriceerd pompstation met een **dubbele capaciteit (400 liter)** vergeleken met de Biobox. Dit station is ontworpen voor twee pompen. Het concept is hetzelfde, maar het pompvermogen en vooral de zekerheid is groter.
 - Het systeem bevat:
 - Polyethyleen **reservoir** van **170 liter** (400 bij Doublebox) met schroefdeksel.
 - Kabelklemmen** voor voedingskabels (en eventueel vlotterschakelaars).
 - Leiding** met pers aansluiting **2"**.
 - Drie mogelijke ingangen** voor lozen of ventilatie.
 - DOMO of DL pomp** van het type vortex of met kanaalwaaier.
 - Voetbocht koppeling** (niet bij Domobox).
 - Ontluchtingsplug of aftapplug om te legen** in geval van nood.
 - Bedieningspaneel** (bij Biobox en Doublebox).
- Delta Pompen BV
Tel: +31 541 571669
Fax: +31 541 571669
Email: info@deltapompen.com



- Accessoires op verzoek beschikbaar:
 - Verhogingsrand van 300 mm (er kunnen maximaal drie randen worden geïnstalleerd).
 - Balkeerklep
 - Alarmniveauschakelaar
- Voor de werkingskarakteristieken (capaciteit - opvoerhoogte) zie de documentatie over de DOMO en DL pompstations in deze catalogus.

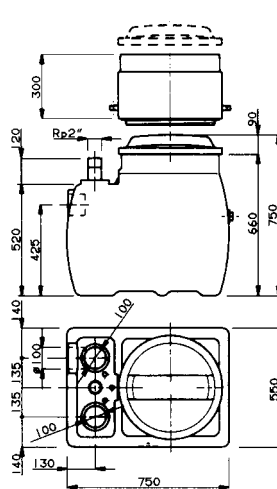
TECHNISCHE GEGEVENS

BIOBOX	DOUBLE-BOX	POMPTYPE		kW	HP	WAAIER TYPE	AFVOER INRICHTING
		MONOFASE 220-230 V 50 Hz	DRIEFASE 380-415 V 50 Hz				
170	-	DOMO 7	-	0,55	0,75	KANAAL	NEE
170	-	DOMO 7VX	-	0,55	0,75	VORTEX	NEE
170	-	DOMO 10	-	0,75	1	KANAAL	NEE
170	-	DOMO 10VX	-	0,75	1	VORTEX	NEE
170	400	DLM 90 •	DL 90 •	0,6	0,8	KANAAL	JA
170	400	MINI VX M •	MINI VX •	0,6	0,8	VORTEX	JA
170	400	DLM 109	DL 109	1,1	1,5	KANAAL	JA
170	400	DLVM 100	DLV 100	1,1	1,5	VORTEX	JA

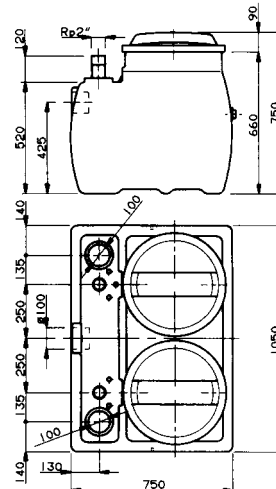
* Alleen DOMOBOX

Voor de hydraulische prestaties verwijzen wij u naar de curve van de betreffende pomp.

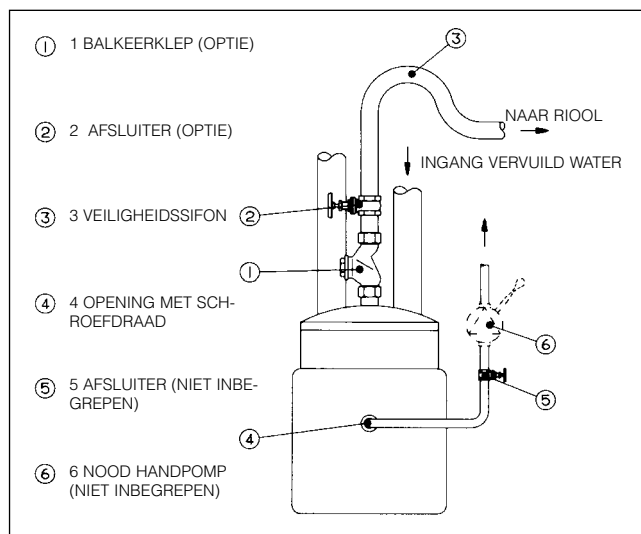
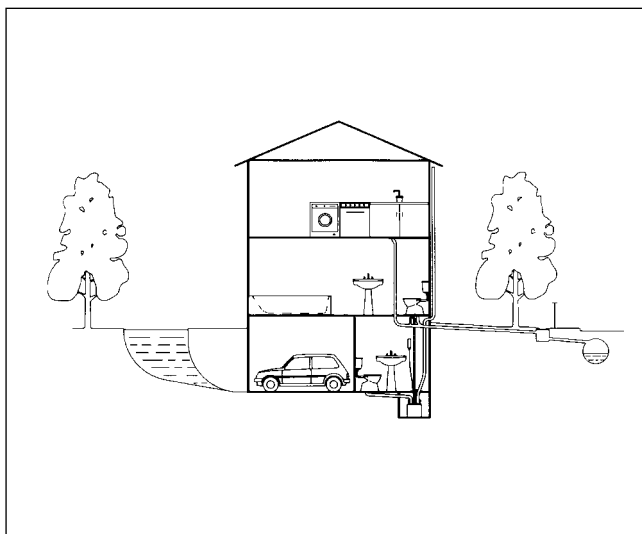
RESERVOIR DOMOBOX en BIOBOX



RESERVOIR DOUBLEBOX



TOEPASSINGSVOORBEEDEN



ACCESSOIRES OP VERZOEK BESCHIKBAAR

Voor
- DOMOBOX
- BIOBOX
- DOUBLEBOX:

- Opzet rand van 300 mm (er kunnen maximaal drie randen worden geïnstalleerd).
- Kogelkraan.

Voor DOUBLEBOX:
- Alarmniveau schakelaar.

Delta Pompen BV
Tel: +31 541 571667
Fax: +31 541 571669
Email: info@deltapompen.com



FDL - FXDL FBDL SERIE

DOMPELPOMPEN VOOR VER- VUID WATER

Pompen voor rioolwater met een vermogen tot 22 kW (30 HP).

Leverbaar van **gietijzer (FDL)**, **roestvaststaal AISI 316 (FXDL)**, **brons B10 (FBDL)**.

FDLV, FXDLV uitvoeringen met vortex-waaier.

TOEPASSINGEN

- Transport van vervuild water, vloeistoffen, afvalwater in het algemeen en industriële slurry.
- Droogmaken afgravingen en drassig terrein.
- Verpompen van agressieve vloeistoffen (FXDL uitvoering) in de chemische industrie.
- Verpompen van zeewater (FBDL uitvoering).

TECHNISCHE SPECIFICATIES

- **Maximale vloeistoftemperatuur: 25-40°C** (zie capaciteiten tabel).
- **Maximale dompediepte: 20 m.**
- **Vrije doorgang: 6-100 mm** (zie capaciteiten tabel).
- Dubbele asafdichting, onder van siliciumcarbide/siliciumcarbide, boven van keramiek/kool of v-ring, in oliekamer.
- Stelbare bodemplaat/zuigdeksel, om slijtage van de waaier te compenseren en de hydraulische prestaties (in de loop van de tijd) constant te houden.
- **Droge motor** (isolatie klasse F).
- Uitvoeringen 2, 4 en 6 polig.
- Ruim bemeten motorlagere.
- Voedingskabel: 10 m, type H07RN-F.
- Vochtdetectie sonde in de oliekamer thermische motorbeveiliging in de stator bij de meeste modellen (zie tabel elektrische gegevens).
- De FXDL modellen zijn voorzien van een roestvaststalen kabelklem met schroefdraad. Hierdoor kan een buis worden gemonteerd ter bescherming van de voedingskabel.

ACCESSOIRES

- Voetbocht koppeling
- Slangtube pers aansluiting.
- Driepoot.
- Balkeer klep.
- Vlotterschakelaars voor vervuild water.
- Schakelkasten voor bediening en controle.

Delta Pompen BV
Tel: +31 541 571667
Fax: +31 541 571669
Email: info@deltapompen.com



FDL



FXDL

FBDL

MATERIALEN TABEL

FDL (V)

ONDERDEEL	MATERIAAL
Waaier, pomphuis, motorhuis bodemplaat / zuigdeksel, deksel boven	FDL (V)
	GIETIJZER 250
As	ROESTVASTSTAAL (AISI 430)
Lagers	PERMANENT GESMEERDE KOGELLAYERS
Mechanische asafdichting boven	KOOL/KERAMIEK OF AFDICHTINGSRING
Mechanische asafdichting onder	SILICIUMCARBIDE/ SILICIUMCARBIDE
O-ringen	NITRIL RUBBER
Schroeven	ROESTVASTSTAAL (AISI 304)

FXDL (V) - FBDL

ONDERDEEL	MATERIAAL	
	FXDL (V)	FBDL
Waaier, pomphuis, motorhuis, bodemplaat/zuigdeksel, deksel boven	ROESTVASTSTAAL (AISI 316)	BRONS MARINE B10
	ROESTVASTSTAAL (AISI 630)	
Lagers	MET PERMANENT VOORGESMEERDE KOGELLAYERS	
Mechanische asafdichting boven	KOOL/KERAMIEK OF V-RING	
Mechanische asafdichting onder	SILICIUMCARBIDE/ SILICIUMCARBIDE	
O-ringen	NITRILE RUBBER	
Schroeven	ROESTVASTSTAAL (AISI 316)	

ELEKTRISCHE GEGEVENS FDL-FDLV SERIE, 50 Hz

POMP TYPE DRIEFASE	VERMOGEN kW	TOERENTAL min ⁻¹	NOMINALE STROOM in amp.			AANLOOP STROOM Isp (A)		KABEL TYPE	THERMISCHE BEVEILIGING STATOR	VOCHT-DETECTIE SONDE IN OLIEKAMER
			220-240 V Δ	380-415 V Y	Δ	220-240 V	380-415 V			
FDL 61-42	1,7	1450	5,4	3,1	–	24		4 x 1,5	*	*
FDL 62-41	2,6	1450	8,2	4,7	–	36	21	4 x 2,5	*	*
FDL 64-22	3,5	2850	10	5,8		65	38	4 x 2,5	*	*
FDL 65-22	5,2	2850	15,3	8,8		78	45	7 x 2,5	•	•
FDL 66-21	6,6	2850	19,4	11,2		99	57	7 x 2,5	•	•
FDL 81-41	2	1450	6	3,5		27	16	4 x 2,5	*	*
FDL 82-41	2,8	1450	8,7	5		39	22	4 x 2,5	*	*
FDL 102-61	3	950	10,5	6		47	27	7 x 2,5	•	•
FDL 104-42	4,3	1450	14	8,10		59	34	4 x 2,5	*	*
FDL 106-41	5,7	1450			10,4		57	12 x 2,5	•	•
FDL 107-41	5,9	1450			10		55	12 x 2,5	•	•
FDL 107-42	6,5	1450			11,5		63	12 x 2,5	•	•
FDL 109-42	9,6	1450			18,5		142	10 x 4	•	•
FDL 109-41	11,2	1450			21,5		165	10 x 4	•	•
FDL 152-41	15,5	1450			28,5		220	12 x 2,5	•	•
FDL 153-43	23,5	1450			41,5		270	10 x 4	•	•
FDL 153-42	30,6	1450			54		351	10 x 4	•	•

POMP TYPE MONOFASE	VERMOGEN kW	TOERENTAL min ⁻¹	NOMINALE STROOM in amp. 220-240 V	CONDENSATOR μF	V	AANLOOP STROOM Isp (A)	KABEL TYPE	THERMISCHE BEVEILIGING STATOR	SONDE CONTROLE WATER IN OLIEKAMER
FDLM 81-41	1,7	1450	8,1	31,5	450	34	4 x 2,5	*	*

POMP TYPE DRIEFASE	OPGENOMEN STROOM kW	TOERENTAL min ⁻¹	NOMINALE STROOM in amp.			AANLOOP STROOM Isp (A)		KABEL TYPE	THERMISCHE BEVEILIGING STATOR	VOCHT-DETECTIE SONDE IN OLIEKAMER
			220-240 V Δ	380-415 V Y	Δ	220-240 V	380-415 V			
FDLV 61-42	1,5	1450	4,8	2,8		22	13	4 x 2,5	*	*
FDLV 61-41	1,6	1450	5	2,9		23	13	4 x 2,5	*	*
FDLV 62-41	2,5	1450	8	4,6		35	21	4 x 2,5	*	*
FDLV 81-43	1,5	1450	4,9	2,8		22	13	4 x 2,5	*	*
FDLV 81-42	1,6	1450	5,2	3		24	14	4 x 2,5	*	*
FDLV 81-41	1,9	1450	5,8	3,3		27	15	4 x 2,5	*	*
FDLV 82-42	2,4	1450	7,7	4,4		34	20	4 x 2,5	*	*
FDLV 82-41	2,8	1450	8,7	5		39	22	4 x 2,5	*	*
FDLV 83-41	3,2	1450	9,5	5,5		42	25	4 x 2,5	*	*
FDLV 84-22	4,5	2850	13,6	7,9		70	41	7 x 2,5	•	•
FDLV 85-21	6	2850	17,3	10		89	51	7 x 2,5	•	•
FDLV 104-41	4,3	1450	14,2	8,2		59	35	4 x 2,5	•	•
FDLV 106-42	5,4	1450			9,5		53	12 x 2,5	•	•
FDLV 106-41	6,8	1450			12		66	12 x 2,5	•	•
FDLV 152-42	24,7	1450			45		293	10 x 4	•	•
FDLV 153-41	29,5	1450			53,4		348	10 x 4	•	•

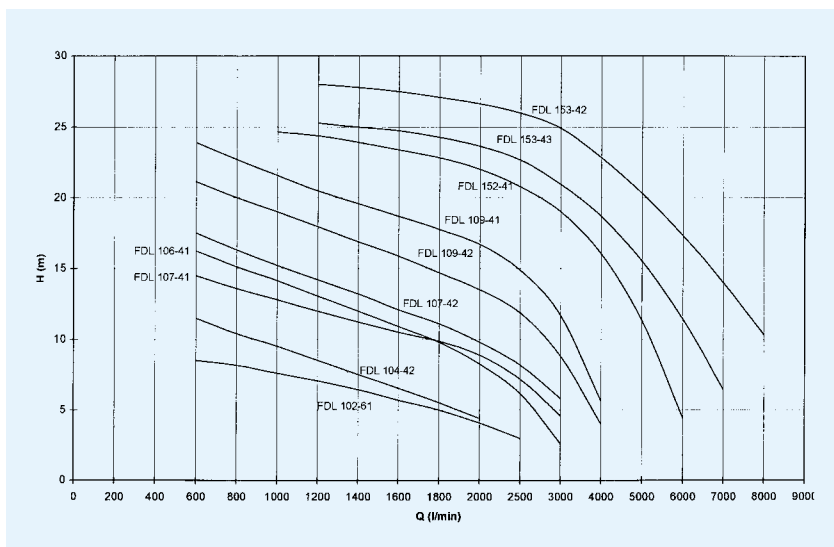
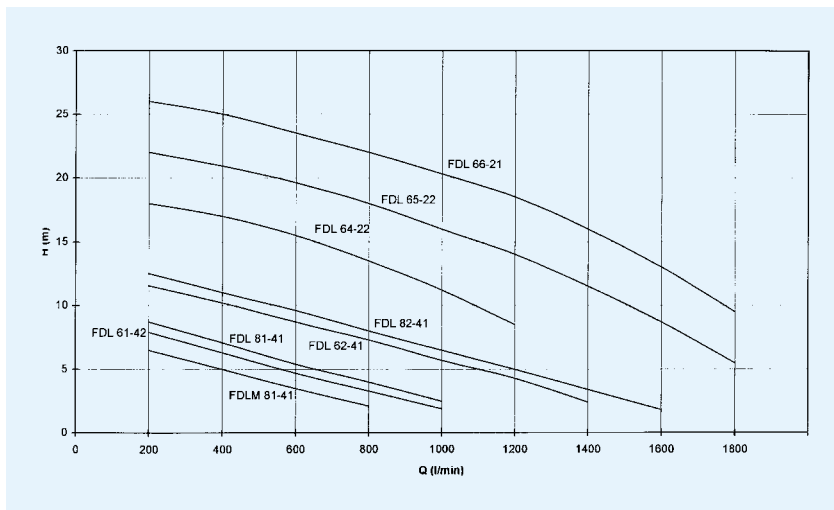
POMP TYPE MONOFASE	VERMOGEN kW	TOERENTAL min ⁻¹	NOMINALE STROOM in amp. 220-240 V	CONDENSATOR μF	V	AANLOOP STROOM Isp (A)	KABEL TYPE	THERMISCHE BEVEILIGING STATOR	VOCHT-DETECTIE SONDE IN OLIEKAMER
FDLVM 81-43	1,6	1450	8	31,5	450	34	4 x 2,5	*	*

ELEKTRISCHE GEGEVENS FXDL-FBDL SERIE, 50 Hz

POMP TYPE DRIEFASE	VERMOGEN kW	TOERENTAL min ⁻¹	NOMINALE STROOM in amp.			AANLOOP STROOM Isp (A)		KABEL TYPE	THERMISCHE BEVEILIGING STATOR	SONDE CONTROLE WATER IN OLIEKAMER
			220-240 V Δ	380-415 V Δ	Δ	220-240 V	380-415 V			
FXDLV 41-21	0,8	2850	2,8	1,6		13	7	4 x 1,5	*	*
FXDL 41-21	1	2850	3,3	1,9		15	9	4 x 1,5	*	*
FXDL 53-22	3,2	2850	9,5	5,5		62	36	4 x 2,5	*	*
FXDL 62-22	1,7	2850	5	2,9		26	15	4 x 2,5	*	*
FXDL 62-21	2,4	2850	7,6	4,4		50	29	4 x 2,5	*	*
FXDL 64-22	3,8	2850	11,6	6,7		76	44	4 x 2,5	*	*
FBDL 62-22	1,7	2850	5	2,9		26	15	4 x 2,5	*	*
FBDL 62-21	2,2	2850	6,4	3,7		42	24	4 x 2,5	*	*
FBDL 64-22	4,5	2850	10	5,8		65	38	4 x 2,5	*	*
FBDL 66-21	6,6	2850	19,4	12,2		99	57	7 x 2,5	•	•

Delta Pompen BV
 • STATION 1 541 571667
 Tel: +31 541 571667
 Fax: +31 541 571669
 Email: info@deltapompen.com

FDL SERIE (MET KANAALWAAIER) GRAFIEKEN, 50 Hz



CAPACITEITEN TABEL, 50 Hz

POMP TYPE	VERMOGEN kW	TOEREN- TAL min ⁻¹	Q = CAPACITEIT																DNM.	DIAMETER VRIJE DOORGANG (mm)	MAX. LOEISTOF TEMP. °C	
			l/min m ³ /h	200 12	400 24	600 36	800 48	1000 60	1200 72	1400 84	1600 96	1800 108	2000 120	2500 150	3000 180	4000 240	5000 300	6000 360				7000 420
H = TOTALE OPVOERHOOGTE IN METERS WATERKOLOM																						
FDL 61-42	1,7	1450	7,8	6,5	5,3	4	2,6												65	65	40	
FDL 62-41	2,6	1450	11,5	10	8,7	7,4	6,2	4,8	3,3	2									65	65	40	
FDL 64-22	3,5	2850	18	17	15,5	13,5	11,2	8,5											70	30	30	
FDL 65-22	5,2	2850	21,5	20	19	17	16	14	12										70	30	30	
FDL 66-21	6,6	2850	26	25	24	22	20	18	16	13									70	30	30	
FDLM 81-41	1,7	1450	6,5	5	3,5	2,1													80	52	40	
FDL 81-41	2	1450	9	7	5,3	4	2,5												80	52	40	
FDL 82-41	2,8	1450	12	11	9,2	7,5	6,5	5	3,7	2,5									80	76	40	
FDL 102-61	3	950	8,8	8,6	8,2	7,5	7,2	6,9	6,5	5,6	5,2	4,6	3						100	80	40	
FDL 104-42	4,3	1450	14	13	11,5	10,2	9	8	7	6,2	5	4,1							100	-	-	
FDL 106-41	5,7	1450	19	17	16	15	14	13	12	11	10	8	6	3					100	78	40	
FDL 107-41	5,9	1450		15	14,3	13,6	13	12,6	11,5	10,8	9,9	9,2	7,2	5					100	100	40	
FDL 107-42	6,5	1450		18	17	16	15	14	13	12	10	8	5						100	60	40	
FDL 109-42	9,6	1450				20	18,5	17	16	15,4	14,2	13,7	12	9					100	90	40	
FDL 109-41	11,2	1450					23	21,5	20	19	17	16,5	16	14	12	7			100	90	40	
FDL 152-41	15,5	1450					21,5	20,5	20	18,8	18	17	16,5	15	13,5	10	6		150	100	40	
FDL 153-43	23,5	1450					25,8	25,5	25,1	24,6	24	23,8	23,5	22,5	21,5	19,4	17	14	11	150	100	40
FDL 153-42	30,6	1450					28,5	28,2	28	27,8	27,6	27,5	27	26	25	23	20,5	17,5	14	150	100	25

De prestaties gelden voor vloeistoffen met een dichtheid van $\rho = 1,0 \text{ kg/dm}^3$ en een kinematische viscositeit van $\gamma 1 \text{ mm}^2/\text{sec}$.

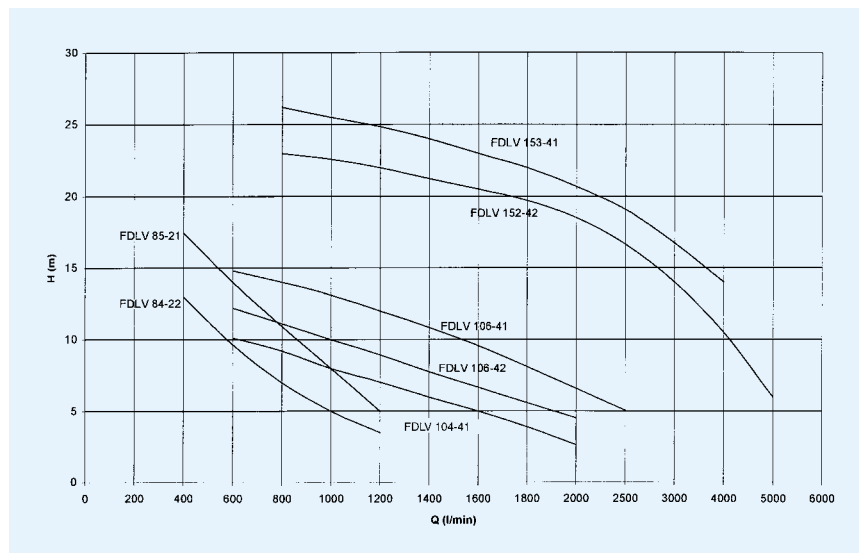
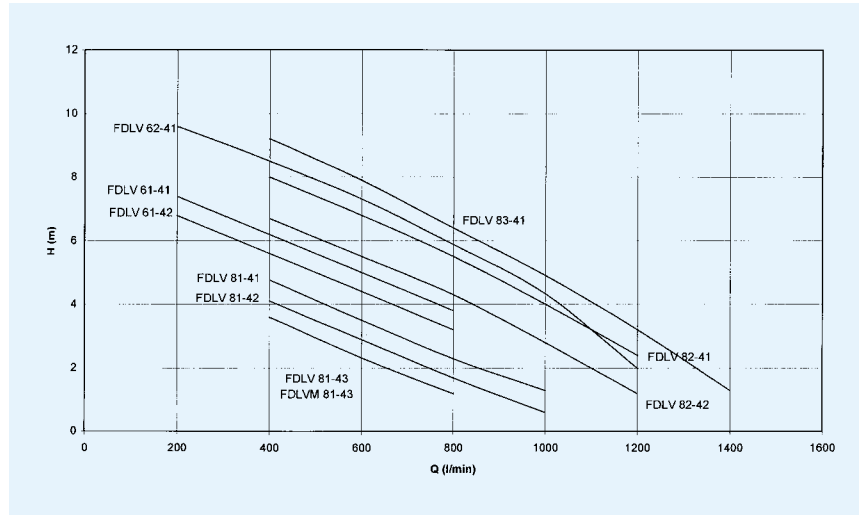
Delta Pompen BV

Tel: +31 541 571666

Fax: +31 541 571669

Email: info@deltapompen.com

FDLV SERIE (VORTEX-WAAIER) GRAFIEKEN, 50 Hz



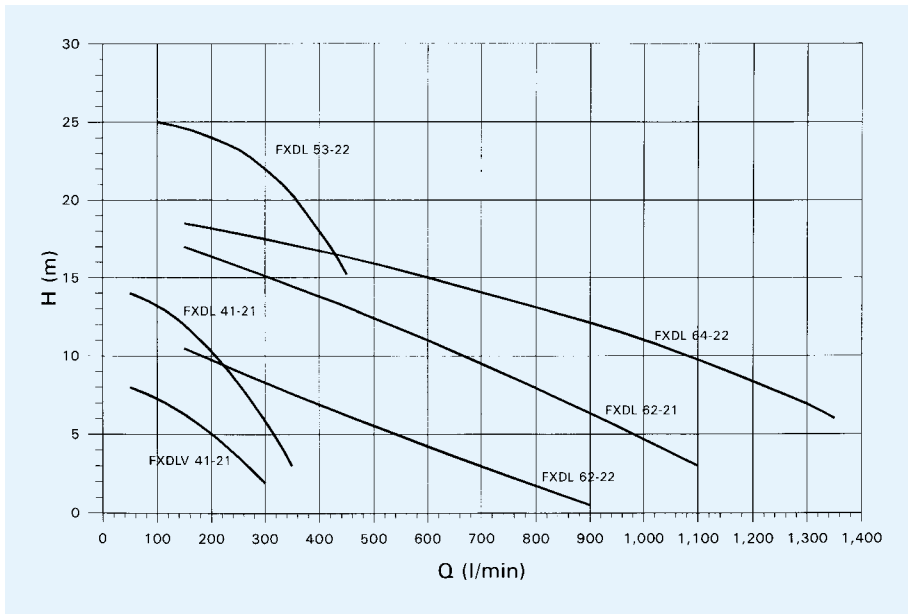
CAPACITEITEN TABEL, 50 Hz

POMP TYPE	VERMOGEN kW	TOEREN- TAL MIN ⁻¹	Q = CAPACITEIT																	DNM.	DIAMETER VRIJE DOORGANG (mm)	MAX. VLOEISTOF TEMP. °C
			H = TOTALE OPVOERHOOGTE IN METERS WATERKOLOM																			
			120	240	360	480	600	720	840	960	1080	1200	1320	1440	1560	1680	1800	1920	2040			
FDLV 61-42	1,5	1450	6,8	5,8	4,4	2,5													65	50	40	
FDLV 61-41	1,6	1450	7,4	6,4	5	3,2													65	50	40	
FDLV 62-41	2,5	1450	8,6	7,8	6,6	5	3,8	2,3											65	50	40	
FDLVM 81-43	1,6	1465	4,8	3,6	2,4	1,2													80	50x60	40	
FDLV 81-43	1,5	1450	4,5	3,4	2,2	1,2													80	50x60	40	
FDLV 81-42	1,6	1450	5,1	4,1	3	1,7	0,6												80	50x60	40	
FDLV 81-41	1,9	1450	5,9	4,8	3,5	2,3	1,3												80	50x60	40	
FDLV 82-42	2,4	1400	7,6	6,7	5,5	4,3	2,8	1,2											80	60x50	40	
FDLV 82-41	2,8	1400	9	8	6,8	5,2	4	2,4											80	60x50	40	
FDLV 83-41	3,2	1400	10,6	9,2	7,9	6,2	5	3,2	1,3										80	50	40	
FDLV 84-22	4,5	2860	16	13	10	7	5	3,5											80	50	40	
FDLV 85-21	6	2860	22	18	14	11	8	5											80	50	40	
FDLV 104-41	4,3	1450		11	9,6	8,5	8,1	7	6	5	3,8								100	70x90	40	
FDLV 106-42	5,4	1450		13	12,2	11	10,5	9,2	8,5	7,2	6,2	5							100	70x90	40	
FDLV 106-41	6,8	1450			15,2	14,8	13,5	12,8	12	10,5	9,2	8,2	7	3,5					100	70x90	40	
FDLV 152-42	24,7	1460					23	22,8	22	20,5	20	19,5	18,5	16	14	10,5	6		150	100	25	
FDLV 153-41	30	1460					26,2	25,5	24,5	23	22,5	22	21	18,2	17	13			150	100	25	

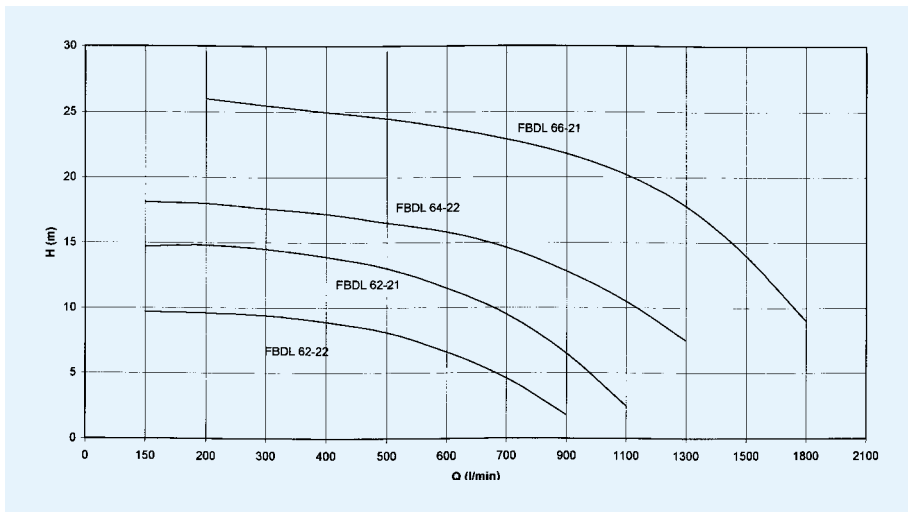
Delta Pompen BV
Tel: +31 541 571667
Fax: +31 541 571669
Email: info@deltapompen.com

FXDL (V) - FBDL SERIE GRAFIEKEN, 50 Hz

FXDL (V)



FBDL



CAPACITEITEN TABEL, 50 HZ

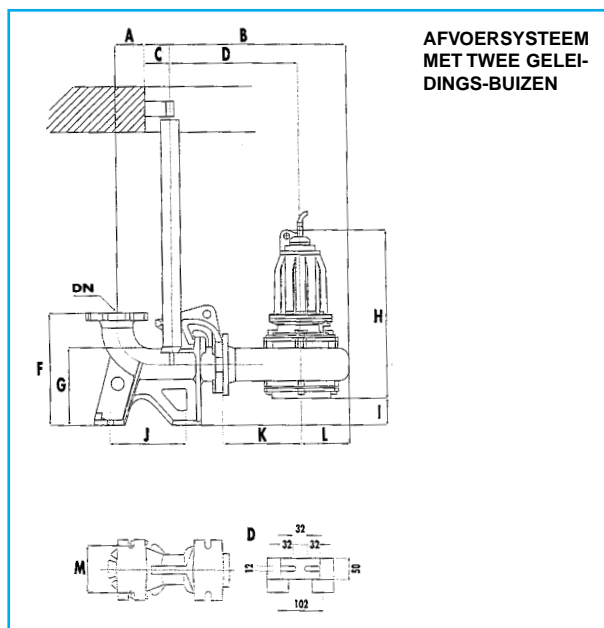
POMP TYPE	VERMOGEN kW	TOEREN- TAL min ⁻¹	Q = CAPACITEIT																DNM	DIAMETER VRIJE DOORGANG (mm)	MAX. VLOEISTOFP. °C
			l/min	50	100	150	200	300	400	500	600	700	900	1100	1300	1500	1800	m ³ /h			
			3	6	9	12	18	24	30	36	42	54	66	78	90	108	H = TOTALE OPVOERHOOGTE IN METERS WATERKOLOM				
FXDLV 41-21	0,8	2850	8	7,5	6,3	5	1,8										1"½	30	40		
FXDL 41-21	1	2850	14,8	13,5	12	10	5,5										1"½	6	40		
FXDL 53-22	3,2	2860		25,2	24,8	23,8	22	18									2"	6	25		
FXDL 62-22	1,7	2850		11,1	10,5	9,5	8,6	7,5	6,2	5	3,5						70	30	40		
FXDL 62-21	2,4	2860			17	16,5	15,1	13,5	12,5	11	9	6,5	3				70	30	40		
FXDL 64-22	3,8	2860			18,5	18	17,4	17	16	15	14	12	9,5	6,9			70	30	25		
FBDL 62-22	1,7	2850			11	10,1	9	7,5	6,8	5,5	4,6	1,8					70	30	40		
FBDL 62-21	2,2	2850			16,5	15,9	14,5	13	11,5	10,5	9	5,9	2,5				70	30	40		
FBDL 64-22	3,5	2850			18,1	18	17,6	17	16,2	15,5	14,8	12,5	10	7,5			70	30	30		
FBDL 66-21	6,6	2850				26	25,5	26	24,5	24	23	21	19	17,5	14	9	70	30	30		

Delta Pompen BV
Tel: +31 541 571667
Fax: +31 541 571669
Email: info@deltapompen.com

AFMETINGEN EN GEWICHT FDL (V) - FXDL (V) - FBDL SERIE

INSTALLATIE MET AFVOERSYSTEEM MET TWEE GELEIDINGSBUIZEN

POMP TYPE	A	B	C	D	F	G	H	I	J	K	L	M	DN	kg
FDL 64 - 22	95	464	85	410	370	256	494	62	250	190	143	160	70	50
FDL 66 - 21 en FDL 65 - 22	95	464	85	410	370	256	570	62	250	190	143	160	70	70
FDL 81 - 41	95	657	85	416	370	256	565	85	250	250	156	160	80	67
FDL 82 - 41	95	657	85	416	370	256	590	85	250	250	156	160	80	71
FDL 102 - 61	105	761	85	466	400	266	620	80	250	300	210	160	100	118
FDL 106 - 41	105	761	85	466	400	266	620	80	250	300	210	160	100	116
FDL 107 - 41	105	711	85	436	400	266	730	50	250	270	190	160	100	125
FDL 107 - 42	105	761	85	466	400	266	715	80	250	300	210	160	100	134
FDL 109 - 41 en 42	105	720	85	440	400	266	826	80	250	280	195	160	100	138
FDL 152 - 41	138	931	85	566	252	373	825	90	300	400	280	200	150	280
FDL 153 - 43	138	931	85	566	525	373	955	90	300	400	280	200	150	328
FDL 153 - 42	138	931	85	466	525	373	955	90	300	400	280	200	150	328
FDLV 61 - 41 en FDLV 62 - 41	65	528	85	299	385	300	510	140	180	225	145	205	65	50
FDL 61 - 42 en FDL 62 - 41	65	528	85	299	385	300	510	140	180	225	145	205	65	50
FDFM 81 - 41	95	657	85	416	370	256	565	85	250	250	156	160	80	67
FDFV 81 - 43	95	646	85	411	370	256	510	122	250	245	150	160	80	57
FDFV 81 - 42	95	646	85	411	370	256	510	122	250	245	150	160	80	57
FDFV 81 - 41	95	646	85	411	370	256	510	122	250	245	150	160	80	57
FDFV 82 - 42	95	646	85	411	370	256	545	122	250	245	150	160	80	61
FDFV 82 - 41	95	646	85	411	370	256	545	122	250	245	150	160	80	61
FDFV 83 - 41	95	646	85	411	370	256	545	122	250	245	150	160	80	62
FDFV 84 - 22	95	649	85	414	370	256	621	60	250	248	150	160	80	70
FDFV 85 - 21	95	649	85	414	370	256	621	60	250	248	150	160	80	70
FDFV 104 - 41	105	711	85	446	400	266	642	90	250	280	180	160	100	115
FDFV 106 - 41	105	711	85	446	400	266	720	90	250	280	180	160	100	120
FDFV 152 - 42	138	965	85	616	525	373	1014	125	300	450	264	200	150	330
FDFV 153 - 41	138	965	85	616	525	373	1014	125	300	450	264	200	150	330
FDFV M 81 - 43	95	646	85	411	370	256	510	122	250	245	150	160	80	57
FXDLV 41 - 21							422			135	105		1 1/2"	30
FXDL 41 - 21							422			135	105		1 1/2"	30
FXDL 53 - 22							440			205	140		2"	45
FXDL 62 - 22							440			143	121		70	40
FXDL 62 - 21							494			190	143		70	51
FXDL 64 - 21							494			190	143		70	51
FBDL 62 - 22							440			143	121		70	39
FBDL 62 - 21							494			191	143		70	52
FBDL 64 - 22							494			190	143		70	52
FBDL 66 - 21							570			190	143		70	70



AFVOERSYSTEEM
MET TWEE GELEI-
DINGS-BUIZEN

Op verzoek van Delta Pompen BV en pakking DN 70-80-100-150 voor koppeling FDL en FDLV serie aan voetbocht koppeling met één geleidingsbuis.
OPMERKING: De afmetingen van de pomp is indicatief. Neem voor details contact op met ons verkoopnet.

Fax: +31 541 571669

Email: info@deltapompen.com

AG-JEC SERIE

ZELFAANZUIGENDE VOORFIL- TERELEKTROPOMPEN

TOEPASSINGEN

- Circulatie van water in filteringsinstallaties voor zwembaden.
- Transport van brak water.

TECHNISCHE SPECIFICATIES

- Elektropompen geproduceerd door Marlow - ITT Industries.
- Zelfaanzuigend tot 3 m.
- Dankzij groot doorzichtig deksel kan worden gecontroleerd of het korffilter schoon is.
- Materialen van eerste kwaliteit, bestand tegen corrosie en erosie door zand (wij raden echter aan de pomp met drinkwater te reinigen in geval van langdurige stilstand).
- **TUV-certificaat.**
- **Maximale systeemdruk 2 bar.**
- **Capaciteit tot 32 m³/h.**
- **Opvoerhoogte tot 19 m.**
- Vermogen tot 1,5 kW.
- Maximale temperatuur van de verpompte vloeistof 40°C
- Motor 50 Hz, 2850 min⁻¹:
 - **Monofase** 220-240 V, met permanente condensator en automatische reset ingebouwd.
 - **Driefase** 220-240 / 380-415 V, beveiliging tegen overbelasting dient door de gebruiker te worden voorzien.
- **Isolatie** klasse F.
- **Continuwerking.**
- **Beschermingsgraad IP55.**

De Argonaut Ag serie bestaat uit 4 monofase modellen (AG...-2CC-S5) en de corresponderende 4 drie fase modellen (AG...-3CC-S5). De AG pompen zijn voorzien van DN50 aansluitingen en 2 m kabel H07RN-F zonder stekker.

De Argonaut JEC serie bestaat uit 4 monofase modellen en de corresponderende 4 driefase modellen.

Delta Pompen BV
Tel: +31 541 571667
Fax: +31 541 571669
Email: info@deltapompen.com



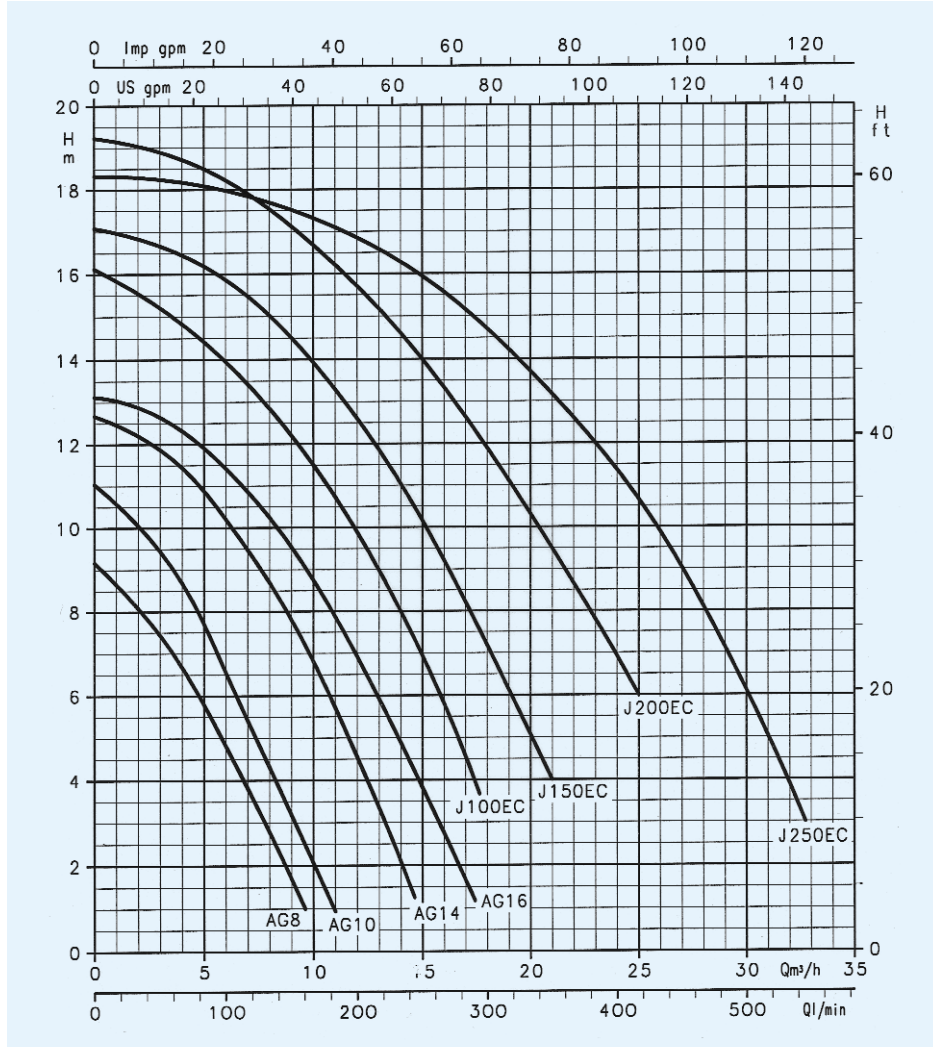
AG-JEC

MATERIALEN TABEL

ONDERDEEL	MATERIAAL
Pomphuis, waaier diffusor, seal deksel steunvoet, lantaarnstuk pomp-motor	Technopolymeer versterkt met glasvezel
Aftapplug, korffilter	Technopolymeer
As verlenging in contact met de vloeistof	Roestvaststaal (AISI 304-DIN 1.4301)
Mechanische asafdichting	Kool/Keramiek
O-ringen	NBR

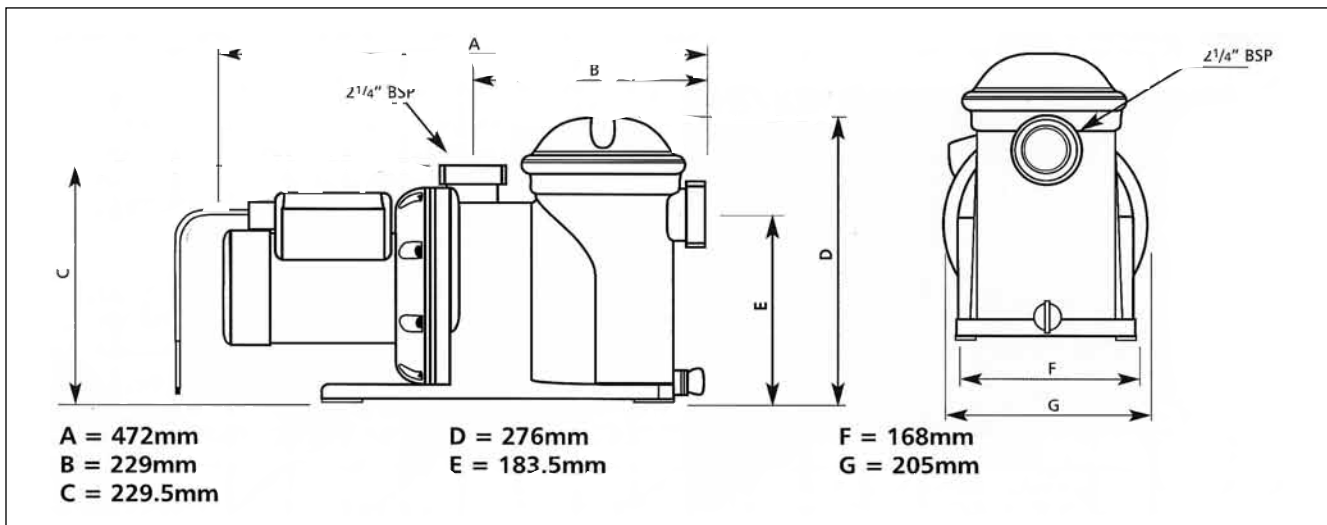
GRAFIEKEN BIJ 2850 min⁻¹ 50 Hz

AG-JEC



PUMP TYPE		HP	kW	CONDENSATOR		NOMINALE STROOM MOTOR IN amp			Q = CAPACITEIT								
230 V 50 Hz	220-240 / 380-415 V 50Hz			μF	V	MONOFASE 230 V	DRIEFASE 220-240 V 380-415 V		l/min	0	50	100	150	200	267	333	417
								m ³ /h	0	3	6	9	12	16	20	25	32
H = TOTALE OPVOERHOOGTE IN METERS WATERKOLOM																	
AG8	AG8-3	0,4	0,29	10	450	1,45	2,3	1,4	9,2	7,5	4,8	1,7					
AG10	AG10-3	0,5	0,36	10	450	1,7	2,4	1,4	11	9,4	6,6	3,2					
AG14	AG14-3	0,75	0,57	16	450	2,8	2,5	1,4	12,7	11,9	10,2	7,8	4,5				
AG16	AG16-3	0,92	0,67	16	450	3	2,6	1,4	13,1	12,6	11,4	9,5	7	2,8			
J100EC	J100EC	0,75	0,56	14	450	3,26	2,42	1,4	16,1		14	12,2	9,9	5,8			
J150EC	J150EC	1	0,76	20	450	4,2	2,97	1,72	17,1			14,5	12,6	9,2	5,1		
J200EC	J200EC	1,5	1,12	25	450	5,6	3,86	2,23	19,3			17,1	15,7	13,3	10,3	6	
J250EC	J250EC	2	1,5	30	450	7,8	5,14	2,97	18,3			17,5	16,8	15,6	13,7	10,7	3,9

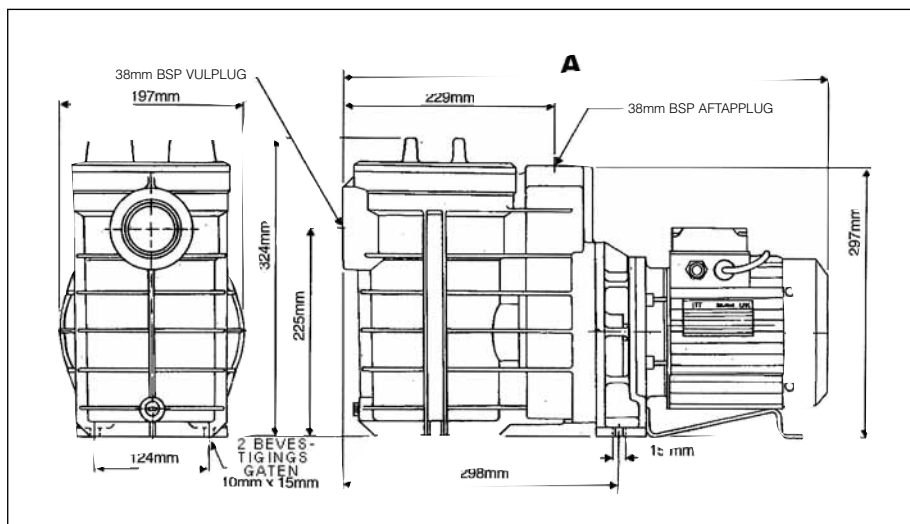
AG SERIE AFMETINGEN EN GEWICHT



POMP TYPE	GEWICHT kg
AG8	7,7
AG10	7,8
AG14	7,9
AG16	8

AG-JEC

JEC SERIE AFMETINGEN EN GEWICHT



POMP TYPE	LENGTE A (mm)	GEWICHT kg
J100EC	533	16
J150EC		17
J200EC	557	18
J250EC		20

SCHAKELKASTEN

TOEPASSINGEN

- Bediening en beveiliging van monofase en driefase elektropompen.

QSM serie

- Voor de bediening van een monofase dompelpomp of 4" bronpomp. Omvat een kunststof kast, tweepolige hoofdschakelaar en condensator.

KAST TYPE	INDICATIEF VERMOGEN		INTERVENTIESTROOM BEVEILIGING A	SPANNING V
	kW	HP		
QSM 33	0,25	0,33	2,8	1 x 220 50 Hz
QSM 50	0,37	0,5	3,5	
QSM 75	0,55	0,75	5	
QSM 100	0,75	1	6,5	
QSM 150	1,1	1,5	9,6	

QMC serie

- Voor de bediening van een monofase dompelpomp of 4" bronpomp. Omvat een metalen gelakte kast, hoofdschakelaar, drukknop voor de reset van de thermische motorbeveiliging, condensator, zekeringen en controlelampje.

KAST TYPE	INDICATIEF VERMOGEN		INTERVENTIESTROOM BEVEILIGING A	SPANNING V
	kW	HP		
QMC 33	0,25	0,33	3	1 x 220 50 Hz
QMC 50	0,37	0,5	3,8	
QMC 75	0,55	0,75	5,5	
QMC 100	0,75	1	7	
QMC 150	1,1	1,5	10	
QMC 200	1,5	2	12,5	
QMC 300	2,2	3	15,2	

QMC/S serie

- Voor de bediening van een monofase dompelpomp of 4" bronpomp. Omvat een metalen gelakte kast, hoofdschakelaar, drukknop voor de reset van de thermische motorbeveiliging, condensator, contactsluiter, zekeringen en controlelampje. Hierin kan een beveiliging tegen drooglopen worden geplaatst.

Delta Pompen BV
Tel: +31 541 571667
Fax: +31 541 571669
Email: info@deltapompen.com



KAST TYPE	INDICATIEF VERMOGEN		INTERVENTIESTROOM BEVEILIGING A	SPANNING V
	kW	HP		
QMC 33/S	0,25	0,33	3	1 x 220 50 Hz
QMC 50/S	0,37	0,5	3,8	
QMC 75/S	0,55	0,75	5,5	
QMC 100/S	0,75	1	7	
QMC 150/S	1,1	1,5	10	
QMC 200/S	1,5	2	12,5	
QMC 300/S	2,2	3	15,2	

QM serie

- Voor de bediening van een monofase droog opgestelde pomp. Omvat een metalen gelakte kast, hoofdschakelaar, contactsluiter, thermisch relais, zekeringen en controlelampje. Hierin kan een beveiliging tegen drooglopen worden geplaatst.

KAST TYPE	INDICATIEF VERMOGEN		GEBRUIKSGBIED A		SPANNING V
	kW	HP	MINIMUM	MAXIMUM	
QM 50	0,37	0,5	2	3	1 x 220 50 Hz
QM 75	0,55	0,75	3	4,5	
QM 100	0,75	1	4,5	7	
QM 150	1,1	1,5	6	9	
QM 200	1,5	2	9	12	
QM 300	2,2	3	9	14	

QTD serie

- Voor de bediening van een driefase droog opgestelde pomp of dompelpomp met directe start. Omvat een metalen gelakte kast, hoofdschakelaar, transformator, contactsluiter, thermisch relais, zekeringen en controlelampje. Hierin kan een beveiliging tegen drooglopen worden geplaatst.

KAST TYPE	INDICATIEF VERMOGEN		GEBRUIKSGBIED A		SPANNING V
	kW	HP	MINIMUM	MAXIMUM	
QTD 50	0,37	0,5	0,9	1,4	3 X 380 50 Hz
QTD 75	0,55	0,75	1,4	2	
QTD 100	0,75	1	2	3	
QTD 200	1 ÷ 1,5	1,5 ÷ 2	3	4,5	
QTD 300	2,2	3	4,5	7	
QTD 400	3	4	6	9	
QTD 550	4	5,5	9	12	
QTD 750	5,5	7,5	9	14	
QTD 1000	7,5	10	14	20	

QD serie

- Voor de bediening van een driefase droog opgestelde pomp of dompelpomp met directe start. Omvat een metalen gelakte kast, hoofdschakelaar, transformator, contactsluiter, thermisch relais, zekeringen, voltmeter, ampèremeter, controlelampje en Man.-O-Aut.-keuzeschakelaar. Hierin kan een beveiliging tegen drooglopen worden geplaatst.

KAST TYPE	INDICATIEF VERMOGEN		GEBRUIKSGBIED A		SPANNING V
	kW	HP	MINIMUM	MAXIMUM	
QD 750	5,5	7,5	9	14	3 X 380 50 Hz
QD 1000	7,5	10	14	20	
QD 1250	9,2	12,5	14	21	
QD 1500	11	15	20	31	
QD 2000	15	20	28	38	
QD 2500	18,5	25	35	47	
QD 3000	22	30	46	62	
QD 5000	30 ÷ 37	40 ÷ 50	60	78	

QY serie

- Voor de bediening van een driefase droog opgestelde pomp of dompelpomp met ster-driehoek schakeling. Omvat een metalen gelakte kast, hoofdschakelaar, transformator, contactsluiter, thermisch relais, wisseltijdschakelaar, zekeringen, voltmeter, ampèremeter, controlelampje en Man.-O-Aut.-keuzeschakelaar. Hierin kan een beveiliging tegen drooglopen worden geplaatst.

KAST TYPE	INDICATIEF VERMOGEN		GEBRUIKSGBIED A		SPANNING V
	kW	HP	MINIMUM	MAXIMUM	
QY 750	5,5	7,5	12	17	3 x 380 50 Hz
QY 1250	7,5 ÷ 9,2	10 ÷ 12,5	17	24	
QY 2000	11 ÷ 15	15 ÷ 20	24	34	
QY 3000	15,5 ÷ 22	22 ÷ 30	34	52	
QY 4000	30	40	52	70	
QY 5000	37	50	70	85	
QY 6500	45 ÷ 48	60 ÷ 65	85	96	
QY 7500	55	75	96	110	
QY 9000	66	90	110	140	
QY 12100	81 ÷ 89	110 ÷ 121	135	185	
QY 15600	101 ÷ 115	137 ÷ 156	185	235	

QI serie

- Voor de bediening van een driefase droog opgestelde pomp of pomp. Omvat een metalen gelakte kast, hoofdschakelaar, transformator, contactsluiters, thermisch relais, zekeringen, tijdschakelaar, voltmeter, ampèremeter, controlelampje en Man.-O-Aut.-keuzeschakelaar. Hierin kan een beveiliging tegen drooglopen worden geplaatst.

KAST TYPE	INDICATIEF VERMOGEN		GEBRUIKSGBIED A		SPANNING V
	kW	HP	MINIMUM	MAXIMUM	
QI 750	5,5	7,5	9	14	3 x 380 50 Hz
QI 1000	7,5	10	14	20	
QI 1250	9,2	12,5	14	21	
QI 1500	11	15	20	31	
QI 1750	12,5	17,5	28	32	
QI 2000	15	20	28	38	
QI 2500	18,5	25	35	47	
QI 3000	22	30	46	62	
QI 5000	30 ÷ 37	40 ÷ 50	60	78	
QI 6500	45 ÷ 48	60 ÷ 65	75	110	
QI 9000	55 ÷ 66	75 ÷ 90	90	140	
QI 11000	81	110	120	180	
QI 12100	89	121	120	190	
QI 15600	101 ÷ 115	137 ÷ 156	180	285	

QA serie

- Voor de bediening van een driefase droog opgestelde pomp of pomp. Omvat een metalen gelakte kast, hoofdschakelaar, transformator, contactsluiters, thermisch relais, zekeringen, tijdschakelaar, voltmeter, ampèremeter, controlelampje en Man.-O-Aut.-keuzeschakelaar. Hierin kan een beveiliging tegen drooglopen worden geplaatst.

KAST TYPE	INDICATIEF VERMOGEN		GEBRUIKSGBIED A		SPANNING V
	kW	HP	MINIMUM	MAXIMUM	
QA 750	5,5	7,5	9	14	3 x 380 50 Hz
QA 1250	7,5 ÷ 9,2	10 ÷ 12,5	14	21	
QA 1500	11	15	20	31	
QA 1750	12,5	17,5	28	32	
QA 2000	15	20	28	38	
QA 2500	18,5	25	35	47	
QA 3000	22	30	46	62	
QA 5000	30 ÷ 37	40 ÷ 50	60	78	
QA 6500	45 ÷ 48	60 ÷ 65	75	110	
QA 9000	55 ÷ 66	75 ÷ 90	90	140	
QA 12100	89	121	120	190	
QA 15600	101 ÷ 115	137 ÷ 156	180	285	

Delta Pompen BV
Tel: +31 541 571667
Fax: +31 541 571669
Email: info@deltapompen.com

QDRM serie

- Voor de bediening van een monofase pomp. Omvat een metalen gelakte kast, hoofdschakelaar, drukknop om het alarmsignaal uit te zetten, transformator, contactsluiter, thermisch relais, zekeringen, controlelampje. Geschikt voor het aansluiten van de vlotter-schakelaar en het alarmsignaal voor hoog niveau.

KAST TYPE	INDICATIEF VERMOGEN		GEBRUIKSGBIED A		SPANNING V
	kW	HP	MINIMUM	MAXIMUM	
QDRM 50	0,37	0,5	2	3	1 x 220 50 Hz
QDRM 75	0,55	0,75	3	4,5	
QDRM 100	0,75	1	4,5	7	
QDRM 150	1,1	1,5	6	9	
QDRM 200	1,5	2	9	12	

QDR serie

- Voor de bediening van een driefase pomp. Omvat een metalen gelakte kast, hoofdschakelaar, drukknop om het alarmsignaal uit te zetten, transformator, contactsluiter, thermisch relais, zekeringen, controlelampje. Geschikt voor het aansluiten van de vlotter-schakelaar en het alarmsignaal voor hoog niveau.

KAST TYPE	INDICATIEF VERMOGEN		GEBRUIKSGBIED A		SPANNING V
	kW	HP	MINIMUM	MAXIMUM	
QDR 50	0,37	0,5	0,9	1,4	3 x 380 50 Hz
QDR 75	0,55	0,75	1,4	2	
QDR 100	0,75	1	2	3	
QDR 200	1 ÷ 1,5	1,5 ÷ 2	3	4,5	
QDR 300	2,2	3	4,5	7	
QDR 400	3	4	6	9	
QDR 550	4	5,5	9	12	
QDR 750	5,5	7,5	9	14	
QDR 1000	7,5	10	14	20	

9QDRM2 serie

- Voor de bediening van twee dompelpompen. Omvat een metalen gelakte kast, hoofdschakelaar, toetsenbord met drukknop om het alarmsignaal uit te zetten, transformator, automatische stroomomzetter, contactsluiters, thermisch relais, zekeringen, controlelampje. Geschikt voor het aansluiten van de vlotterschakelaar en het alarmsignaal voor hoog niveau.

KAST TYPE	INDICATIEF VERMOGEN		GEBRUIKSGBIED A		SPANNING V
	kW	HP	MINIMUM	MINIMUM	
9QDRM2 50	0,37	0,5	2	3	1 x 220 50 Hz
9QDRM2 75	0,55	0,75	3	4,5	
9QDRM2 100	0,75	1	4,5	7	
9QDRM2 150	1,1	1,5	6	9	
9QDRM2 200	1,5	2	9	12	

9QDR2 serie

- Voor de bediening van twee dompelpompen. Bevat een metalen gelakte kast, hoofdschakelaar, toetsenbord met drukknop om het alarmsignaal uit te zetten, transformator, automatische stroomomzetter, contactsluiters, thermisch relais, zekeringen, controlelampje. Geschikt voor het aansluiten van de vlotterschakelaar en het alarmsignaal voor hoog niveau.

KAST TYPE	INDICATIEF VERMOGEN		GEBRUIKSGBIED A		SPANNING V
	kW	HP	MINIMUM	MAXIMUM	
9QDR2 50	0,37	0,5	0,9	1,4	3 x 380 50 Hz
9QDR2 75	0,55	0,75	1,4	2	
9QDR2 100	0,75	1	2	3	
9QDR2 200	1 ÷ 1,5	1,5 ÷ 2	3	4,5	
9QDR2 300	2,2	3	4,5	7	
9QDR 400	3	4	6	9	
9QDR2 550	4	5,5	9	12	
9QDR2 750	5,5	7,5	9	14	
9QDR2 1000	7,5	10	14	20	

ACCESSOIRES VOOR SCHAKELKASTEN

De schakelkasten kunnen worden gecombineerd met een breed assortiment accessoires, zoals panelen voor de inschakeling van het niveau-alarm.



Delta Pompen BV
Tel: +31 541 571667
Fax: +31 541 571669
Email: info@deltapompen.com

HYDROVAR

POMPBESTURING

Hydrovar is een speciaal voor pompen ontwikkeld besturingssysteem, dat gebruik maakt van een frequentieregelaar, waarmee alle soorten centrifugaalpompen kunnen worden bediend.

TOEPASSINGEN

- Drukverhoging bij variabele snelheid (het behouden van een constante druk in industrie, landbouw en civiele toepassingen).
- Filtratie en behandeling van water (het behouden van een constante capaciteit ten opzichte van de weerstandsverliezen).
- Koel- en verwarmingsinstallaties (het behouden van een constante differentiaaldruk in een gesloten circuit).
- Ketelvoeding (het behouden van een constant niveau).

TECHNISCHE SPECIFICATIES

- **Monofase modellen:**
Hydrovar serie HV 2/
Vermogens: 1,5-2,2 kW.
Netspanning: 230 V \pm 15%, 40-60 Hz.
Spanning motor: driefase 230 V, 50-60 Hz.
- **Driefase modellen:**
Hydrovar serie HV 3/
Vermogens: 2,2-45 kW.
Netspanning: 3x400 V \pm 15%, 40-60 Hz.
Spanning motor: 3x400 V, 50-60 Hz.
- Ingebouwde **anticondensverwarming**.
- Interface met computer mogelijk door **RS485 poort**.
- **Aansluitmogelijkheden tot 4 Hydrovar (RS485)**.
- De pompen kunnen **synchroon werken**.
- Voorzien van no-load contacten '**motor in werking**' en '**storing**'.
- Mogelijkheid om het systeem van afstand te starten en te stoppen.
- Dankzij het unieke ontwerp kan **Hydrovar op alle standaardmotoren worden gemonteerd**.
- Hydrovar **voorkomt automatisch de blokkering** van de mechanische asafdichting.
- Beveiliging door middel van **code**.
- **Kan alle passieve signalen van 4-20 mA ontvangen**.
- Mogelijkheid om 2 werkpunten te schakelen en in te stellen.
- Omgevingstemperatuur van 5 tot 40°C.
- Vochtigheidsgraad 50% bij 40°C en 90% bij 20°C.
- Beschermingsgraad **IP54**.

Delta Pompen BV
Tel: +31 541 571667
Fax: +31 541 571669
Email: info@deltapompen.com



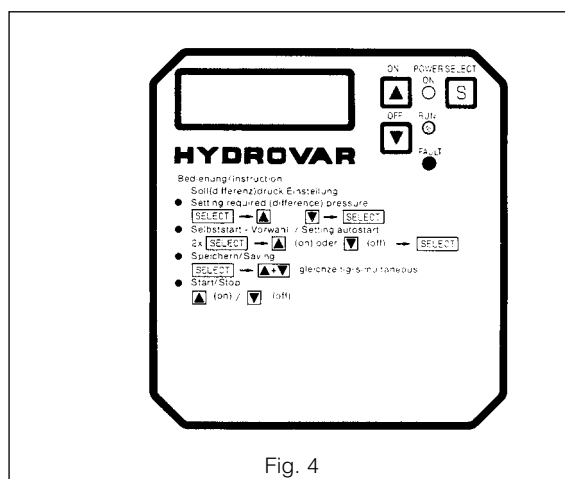
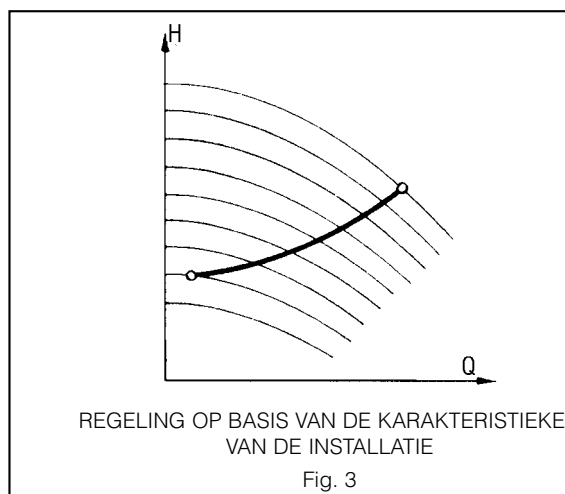
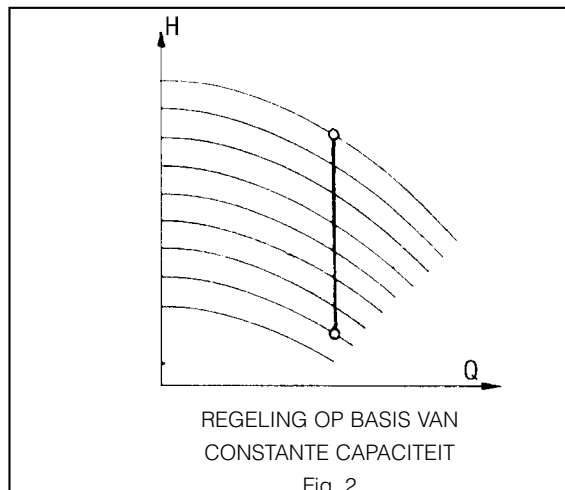
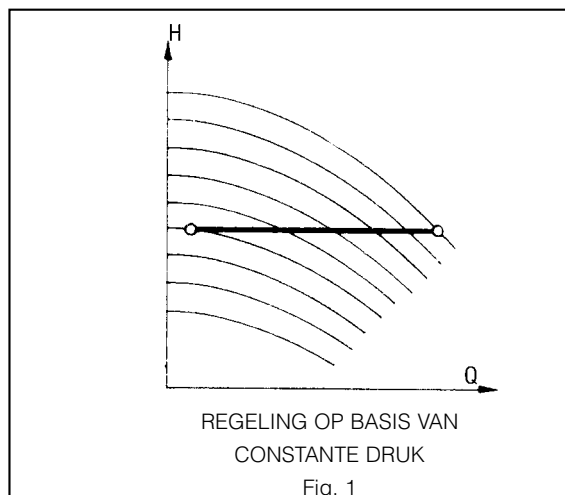
DE TECHNOLOGIE VAN HYDROVAR

- Het geïntegreerde systeem 'Hydrovar' zorgt voor de automatische regeling van het toerental van een driefase draaistoommotor op basis van **een passief signaal van 4 tot 20mA**. Bovendien kan dit systeem **een druk of een differentiaaldruk (fig. 1) of een capaciteit (fig. 2) constant houden**. Hydrovar kan ook een niveau, een bepaalde temperatuur, etc. constant houden.
- Mogelijk is om 2 werkpunten in te stellen waardoor de Hydrovar d.m.v. een extern signaal omschakelt
- Naast het constant houden van een druk of een differentiaaldruk kan **Hydrovar de weerstandsverliezen in een watersysteem compenseren**
- Hydrovar kan tevens worden aangestuurd door middel van een extern systeem dat een passief signaal afgeeft van 4 tot 20mA. In dit geval bestuurt de gebruiker de snelheid van de motor direct.
- Het automatische systeem bevat bovendien een RS485 interface, waarmee alle parameters op afstand gewijzigd kunnen worden door middel van een automatisch bedieningspaneel, computer...).
- **AFSTANDBEDIENING**
Een ingang geeft de gebruiker de **mogelijkheid om de werking van de Hydrovar in of uit te schakelen**. Twee vrije contacten, **'motor in werking' en 'storing' en een uitgang 0-10 V**, die de snelheid van de motor en hetingangssignaal weergeven, geven tevens alle informatieve relaties weer.
- De **programmering** van het automatische systeem vindt direct op het apparaat plaats, door middel van drie tasttoetsen (touch key) en een LCD aan de voorzijde. Door middel van een **code** worden de parameters beveiligd.
- Het programma wordt opgeslagen in een EPROM en kan niet worden gewist in geval van stroomuitval.
- **Drie LED's** geven de status 'SPANNING', 'POMP IN WERKING' en 'STORING' van het apparaat aan. De programmering kan worden uitgevoerd in **7 talen**, waaronder **Nederlands**.
- **Als 2, 3, 4 Hydrovars** worden aangesloten zorgt de microprocessor in ieder apparaat ervoor dat deze cyclisch in serie kunnen worden geschakeld, dat de pompen synchroon kunnen werken en overname in geval van storing.
- **De Hydrovar is voorzien van een netfilter** conform de normen EN55011/91, cl. B.
- Dankzij het unieke ontwerp kan **Hydrovar op alle standaard IEC motoren worden gemonteerd**. Het systeem wordt gekoeld door de ventilatie van de motor van de pomp of, bij de wandversie, door een aangebouwde ventilator.
- Hydrovar bevat **twee urentellers** (totale werkingstijd en werking motor), maar geen kalender.

Delta Pompen BV
Tel: +31 541 571667

Fax: +31 541 571669

Email: info@deltapompen.com



HYDROVAR

HYDROVAR VOOR WANDMONTAGE

BESCHRIJVING

De Hydrovar pompbesturing, zoals hiervoor beschreven, is geschikt voor wandmontage door middel van een plaat en wordt gekoeld door de daarvoor bestemde voorgemonteerde ventilator.

TECHNISCHE SPECIFICATIES

- **Beschikbare vermogens: 1,1 (45 kW.)**
- Modellen/netspanningen en motor: zie technische specificaties Hydrovar.
- **Maximale toegestane lengte** afgeschermd kabel voor de verbinding van motor en Hydrovar: **20 m** tot 100 m (lengte > 20 m. spoel vereist).



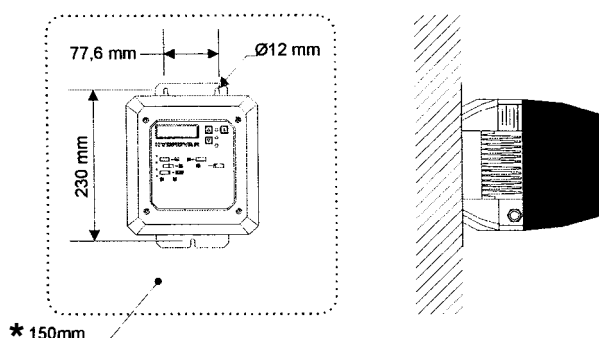
BESCHIKBARE MODELLEN

TYPE	NOMINAAL VERMOGEN kW	MAXIMALE STROOM A	VOEDINGS SPANNING V	SPANNING MOTOR V
HV 2.1 W	1,5	7	1 x 230	3 x 230
HV 2.2 W	2,2	9	1 x 230	3 x 230
HV 3.2 W	2,2	5	3 x 400	3 x 400
HV 3.3 W	3	7	3 x 400	3 x 400
HV 3.4 W	4	9	3 x 400	3 x 400
HV 3.5 W	5,5	12	3 x 400	3 x 400
HV 3.7 W	7,5	15	3 x 400	3 x 400
HV 3.11 W	11	22	3 x 400	3 x 400

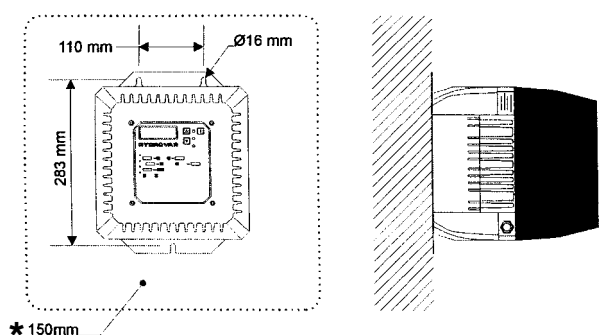
TYPE	NOMINAAL VERMOGEN kW	MAXIMALE STROOM (A)
HV 3.15 W	15	o.a.
HV 3.18 W	18	o.a.
HV 3.22 W	22	o.a.
HV 3.30 W	30	58
HV 3.37 W	37	71
HV 3.45 W	45	85

AFMETINGEN

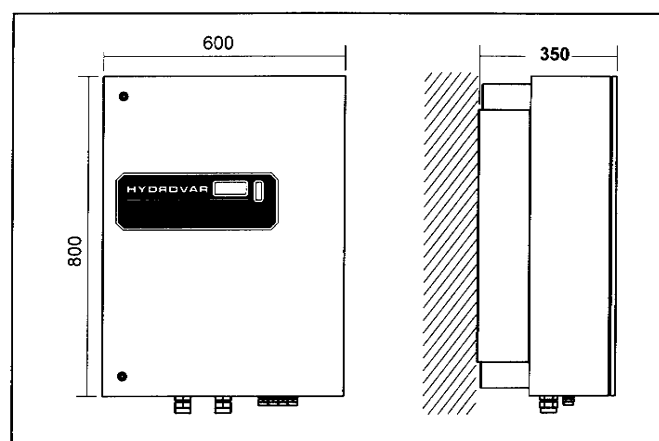
1,5 ÷ 3 kW



4 ÷ 11 kW



30 ÷ 45 kW



Delta Pompen BV
Tel: +31 541 571667
Fax: +31 541 571669
Email: info@deltapompen.com

SVH ELEKTROPOMPEN

BESCHRIJVING

- Verticale centrifugaal-meertraspompen van de SSV serie (zie de documentatie in deze catalogus) met in-line aanzuig- en persaansluiting met waaiers, diffusors en pomphuisen van roestvaststaal.
- Hydrovar direct op de motor gemonteerd, gekoeld door de motorventilator.
- Druktransmitter voor regeling op basis van een constante druk, bij de standaardversie.

TECHNISCHE SPECIFICATIES

Monofase modellen:

- Vermogens: 1,5-2,2 kW.
Netspanning U: 1x230 V \pm 15%, 40-60 Hz.
Spanning motor U1: 3x230 V 50-60 Hz.

Driefase modellen:

- Vermogens: 2,2-22 kW.
Netspanning U: 3x400 V \pm 15%, 40-60 Hz.
Spanning motor U1: 3x400 V 50-60 Hz.
- **Maximale capaciteit 72 m³/h.**
- **Maximale opvoerhoogte 247 m.**
- **Zie de speciale catalogi of raadpleeg het verkoopnet van LOWARA voor details over de prestaties, afmetingen en prijzen van de diverse modellen.**

FCEH ELEKTROPOMPEN

BESCHRIJVING

- In-line centrifugaalpomp van de SFC serie (zie de documentatie in deze catalogus) met in-line aanzuig- en persaansluiting.
- Hydrovar direct op de motor gemonteerd, gekoeld door de motorventilator.
- Druktransmitter voor regeling op basis van een constante druk, bij de standaardversie.

TECHNISCHE SPECIFICATIES

Monofase modellen:

- Vermogens: 1,5-2,2 kW.
Netspanning U: 1x230 V \pm 15%, 40-60 Hz.
Spanning motor U1: 3x230 V 50-60 Hz.

Driefase modellen:

- Vermogens: 2,2 (22 kW).
Netspanning U: 3x400 V \pm 15%, 40-60 Hz.
Spanning motor U1: 3x400 V 50-60 Hz.
- **Maximale capaciteit 190 m³/h.**
- **Maximale opvoerhoogte 90 m.**
- **Zie de speciale catalogi of raadpleeg het verkoopnet van LOWARA voor details over de prestaties, afmetingen en prijzen van de diverse modellen.**

Delta Pompen BV
Tel: +31 541 571669
Fax: +31 541 571669
Email: info@deltapompen.com



HYDROVAR

HYDROFOORTANKS MET MEMBRAAN

HYDROSFERA EN HYDROTUBA

BESCHRIJVING	CAPACITEIT L	Ps bar	MAXIMALE GEBRUIKS TEMP. C°	AFMETINGEN IN mm		GEWICHT kg	KOPPEL- ING/ VERBIN- DING
				HOOGTE	LENGTE (L) DIAMETER (D)		
HYDROTUBA 8L	8	10	+40	320	D 210	4	Rp 1"
HYDROSFERA 24L	24	5	+40	420	D 360	5	Rp 1"
HYDROSFERA ROESTVASTSTAAL 24L	24	10	+50	360	D 350	5	Rp 1"
HYDROTUBA 24L VERTICAAL	24	8	+40	470	D 270	5	Rp 1"
HYDROTUBA 24L+ BEUGELS	24	8	+40	290	L 470	5,5	Rp 1"

Ps = Systeemdruk

VERTICALE RESERVOIRS I.S.P.E.S.L.* GEKEURD

CAPACITEIT LITERS	AFMETINGEN IN mm		VERBINDING IN DUIMEN	
	Ø D	H	u	v
60	380	855	1"	1/2"
100	450	945	1"	1/2"
200	550	1253	1"	1/2"
300	630	1371	1 1/2"	1/2"
500	750	1610	1 1/2"	1/2"

Cilindrische reservoirs met externe bescherming door middel van epoxy lak.

Verwisselbaar membraan van niet-toxisch natuurrubber volgens D.M. 21/03/73.

Maximale systeemdruk 10 bar.

Voorbelasting 1,5 bar.

Voor buitenlandse markten is de EXPORT uitvoering beschikbaar.

VERKLARING

u - Voeding/gebruik

v - Veiligheidsklep/Manometer/Drukregelaar

MEMBRAAN: **A** 60 - 80 EXPORT

B 100 - 200 - 300

500 - 750 - 1000 EXPORT

60 - 100 - 200

Tel: +31 541 571667 300 - 500 GEKEURD

Fax: +31 541 571669

Email: info@deltapompen.com



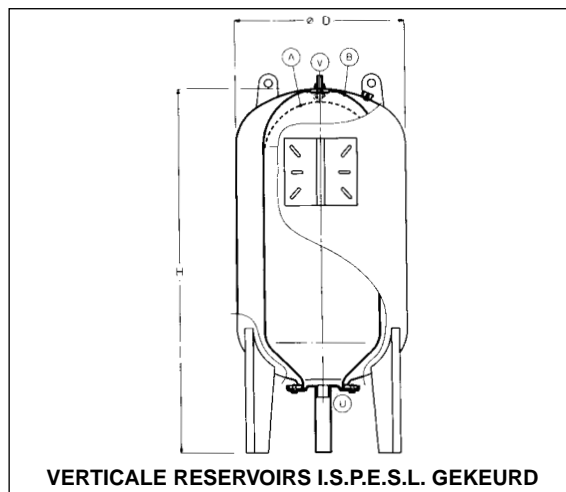
HYDROSFERA



HYDROTUBA MET BEUGELS



HYDROTUBA



VERTICALE RESERVOIRS I.S.P.E.S.L. GEKEURD

ACCESSOIRES



KABELS



VLOTTERSCHAKELAARS



TAPE VERBINDINGEN



BALKEERKLEP (VOOR VUIL WATER)



GIETMOFFEN



INRICHTINGEN VOOR AFVOER EN AANVOER

Delta Pompen BV
Tel: +31 541 571667
Fax: +31 541 571669
Email: info@deltapompen.com



KRIMPKOUSSEN



DRUKREGELAAR



FLEXIBELE SLANGEN



NIVEAUMETINGKIT



LUCHTTOEVOER



FILTERS VOOR WATER GEMATIGDE CAPACITEIT (TOT 10 M3/H)



FILTERS VOOR WATER MET GROTE CAPACITEIT (TOT 30 M3/H)



ONTHARDERS

Delta Pompen BV
Tel: +31 541 571667
Fax: +31 541 571669
Email: info@deltapompen.com



PROPORTIONELE DOSEERINRICHTINGEN



Onze missie.

Door efficiënte en betrouwbare producten, diensten en oplossingen te leveren voor de behoefte aan pompen voor watervoorziening en watertransport in de residentiële-, beregenings-, bouw- en commerciële markt, maximaliseren wij de waarde voor onze klanten, medewerkers en aandeelhouders wereldwijd.



Garantie

Als er tijdens de garantieperiode problemen optreden aan Lowara producten en/of apparatuur, dan kunnen deze ter reparatie of vervanging aan Lowara geretourneerd worden. Als blijkt dat de storing een gevolg is van een fabriekgefout, worden voor de reparatie of vervanging geen kosten doorberekend.

Retourzendingen; zie onze leveringsvoorwaarden.

Garantietermijn

De garantietermijn op alle Lowara producten is twee jaar, gerekend vanaf de produktiedatum. Voor producten van toeleveranciers gelden de garantiebepalingen van deze leveranciers.

Retourgoederen

Foutief bestelde Lowara-producten en toebehoren kunnen binnen 8 dagen na datum levering, alleen na schriftelijke toestemming onzerzijds, geretourneerd worden. De goederen worden gekrediteerd minus 15% van het factuurbedrag.

Deze regeling geldt alleen als de goederen onbeschadigd in de originele verpakking retour komen. Producten die volgens de specificatie van de klant zijn gemaakt, worden niet teruggenomen. Dat geldt ook voor toebehoren als koppelingen, flenzen e.d. die al dan niet deel uit maken van de standaard levering.

Aanleveringen retourgoederen

Om de zaken efficiënt te kunnen afhandelen moeten goederen die aan Lowara geretourneerd worden vergezeld gaan van informatie waaruit blijkt wat er met de goederen moet gebeuren en/of een verwijzing naar een afspraak met een medewerker van Lowara. Wanneer met de pompen korrosieve of andere vloeistoffen die gevaar op kunnen leveren voor de gezondheid en/of het milieu zijn verpompt moet Lowara hierover geïnformeerd worden.

Foutieve levering

In geval van foutieve levering door Lowara, is Lowara alleen verplicht tot levering van de juiste goederen. De afnemer is er verantwoordelijk voor, dat de goederen in ongeschonden staat retour komen bij Lowara.

Kleine orderkosten

Bij orders kleiner dan 180 Euro, brengt Lowara 14 Euro kleine orderkosten in rekening.

Service buitendienst

Als er binnen de garantietermijn een storing optreedt aan een Lowara produkt dan stuurt Lowara u, indien mogelijk, een vervangend produkt toe. De installateur kan, eveneens binnen de garantieperiode, altijd een beroep doen op onze afdeling Service. Om een storing soepel te kunnen afhandelen hebben we de volgende informatie nodig:

1. naam en adres van de opdrachtgever
2. service-adres en telefoonnummer, en de naam van de kontaktpersoon
3. naam, adres en telefoonnummer van de installateur
4. type pomp of pompinstallatie en/of artikelnummer
5. omschrijving van de klacht
6. opschrift of fax

Als de klacht toegerekend wordt aan bijvoorbeeld een foutieve installatie of ingebruikstelling, worden gemaakte servicekosten aan de opdrachtgever berekend. Lowara beoordeelt of een klacht wel of niet onder garantie valt.

Tarieven

Werk- en reistijden en kilometers worden als volgt doorberekend (Prijswijzigingen voorbehouden):

Per verreden kilometer: 0,50 Euro

Werk en reistijd: (tarieven zijn voor heel de Benelux en Netto excl. BTW)

Tijden	Tarief
	Euro per uur
8:00-17:00	45
17:00-20:00	56
20:00-22:00	68
22:00-8:00	90
Zaterdag, zon- en feestdagen	90

Indien nodig moet de opdrachtgever zorgen voor assistentie, hijsfaciliteiten en een goede bereikbaarheid. Als de reparatie moet gebeuren in een ruimte die gevaar voor de veiligheid van onze medewerkers op kan leveren, of wanneer met de pompen korrosieve of andere vloeistoffen die gevaar op kunnen leveren voor de gezondheid en/of het milieu zijn verpompt, moet Lowara hierover geïnformeerd worden. De verantwoordelijkheid voor de veiligheid van onze medewerkers berust bij de opdrachtgever.

Bij onjuiste of geen opgave behouden wij ons te allen tijde het recht voor reparatie te weigeren.

Artikel 1 Werkingssfeer

Deze voorwaarden zijn van toepassing op onze aanbiedingen, acceptaties, leveringen en diensten, tenzij uitdrukkelijk schriftelijk anders is overeengekomen. Afwijkende bedingen en/of afwijkende (inkoop-)voorwaarden van onze afnemers zijn slechts van toepassing, indien en voor zover die door ons uitdrukkelijk schriftelijk zijn aanvaard, waarbij de onderhavige voorwaarden, voor zover niet strijdig met de bedoelde bedingen en voorwaarden, van kracht blijven.

Artikel 2 Aanbiedingen en overeenkomsten

1. Brochures, reclamemateriaal e.d. binden ons niet, tenzij uitdrukkelijk schriftelijk anders is aangegeven. Voor fouten in een en ander zijn wij niet verantwoordelijk.
2. Aanbiedingen geschieden geheel vrijblijvend, tenzij uitdrukkelijk anders is aangegeven. Aanbiedingen zijn geldig gedurende de opgegeven termijn.
3. Een overeenkomst komt tot stand door schriftelijke bevestiging van een order door ons, tenzij onze afnemers binnen 8 dagen na de datum van de orderbevestiging daartegen schriftelijk bezwaren hebben ingediend.
4. Door vertegenwoordigers en/of andere (tussen-)personen voor ons aangenomen orders en/of namens ons gedane toezeggingen, binden ons slechts, indien en voor zover zij worden gevolgd door een schriftelijke bevestiging door ons.
5. Indien en voor zover wij op ontwerpen, tekeningen, beschrijvingen en produkten geestelijke en/of intellectuele en/of industriële (eigendoms-)rechten kunnen doen gelden, zullen deze rechten alsmede dergelijke rechten toebehorend aan derden, door onze afnemers volledig worden gerespecteerd. In het bijzonder zullen onze afnemers gegevens e.d. niet kopiëren of overnemen noch aan derden verstrekken behoudens onze voorafgaande schriftelijke toestemming.

Artikel 3 Prijzen

1. Overminderd het elders in deze voorwaarden bepaalde en tenzij anders aangegeven of overeengekomen, zijn de prijzen van onze produkten berekend in Nederlandse guldens en exclusief omzetbelasting, vervoers- en verzekeringskosten en kosten van montage en instructie, met inbegrip van daartoe gemaakte reis- en verblijfkosten.
2. Wij hebben het recht kosten- en prijsverhogingen, die voor de uitvoering van een order mochten ontstaan of ons ter kennis komen, door te berekenen. Onder de hier bedoelde verhogingen worden onder meer verstaan, die van fabrieks- en leveranciersprijzen, lonen, sociale lasten, vervoerskosten, als gevolg van valutawijzigingen, alsmede verhogingen van overheidsheffingen e.d. van overheidswege.

Artikel 4 Levertijd

1. Door ons opgegeven e.d. overeengekomen levertijden zijn niet vast en binden ons niet. Wij zullen ons tot het uiterste inspannen binnen de levertijd de order uit te voeren.
2. Bij overschrijding van de vermoedelijke leveringstermijn anders dan door overmacht zoals omschreven in het volgende lid, kunnen onze afnemers ons schriftelijk in gebreke stellen. Indien wij alsdan niet binnen 30 dagen alsnog nakomen, kunnen onze afnemers de overeenkomst schriftelijk ontbinden.
3. Bij overschrijding van de vermoedelijke leveringstermijn als gevolg van overmacht, zijnde van wil onafhankelijke omstandigheden bij ons of bij derden, zoals ingeval van nalatigheid van onze leveranciers, staking, invoer-, uitvoer- en transportbelemmeringen, bedrijfs- storingen, overheidsbemoedissen e.d., hebben wij het recht de uitvoering van de overeenkomst op te schorten dan wel deze schriftelijk te ontbinden. Indien de overmachtstoestand langer duurt dan 90 dagen kunnen ook onze afnemers de overeenkomst schriftelijk ontbinden.
4. In geen geval hebben onze afnemers recht op schadevergoeding bij e.d. wegens overschrijding van de vermoedelijke leveringstermijn.

Artikel 5 Transport en aflevering

1. Tenzij anders is overeengekomen, zoals dat onze afnemers de zaken bij ons (doen) afhalen, zorgen wij voor het vervoer en bepalen wij alsdan de wijze van vervoer. De kosten van vervoer zijn voor zendingen in Nederland alsmede voor buitenlandse zendingen tot aan de grens voor onze rekening, tenzij anders is overeengekomen.
2. Aflevering, waarbij het risico voor de zaken op onze afnemers overgaat, geschiedt, tenzij anders is overeengekomen, "af- magazijn/ showroom". Ook indien wij het vervoer verzorgen, reizen de zaken voor risico van onze afnemers vanaf het moment, dat de zaken in het vervoermiddel zijn geladen, zodat schade of vermissing tijdens het transport ontstaan, niet bij ons kan worden geclaimd. Indien is overeengekomen, dat het feitelijke afleveringsadres als plaats van aflevering geldt, is het vervoer voor ons risico. Bij zelf (doen) afhalen en ingeval van verzending bij aankomst van de zaken zijn onze afnemers verplicht de leverantie te onderzoeken. Ingeval van (vermoedelijke) schade of verlies dienen onze afnemers op straffe van verlies van het recht om te reclameren, hiervan onmiddellijk mededeling te doen aan de vervoerder en zich onverwijld met ons in verbinding te stellen.
3. Indien de aflevering door toedoen of nalaten van onze afnemers wordt e.d. moet worden uitgesteld, gaat al van de dag, dat verzending of afhalen had kunnen plaatsvinden, het risico op onze afnemers over en zijn wij gerechtigd opslagkosten in rekening te brengen volgens het door ons gehanteerde tarief.

Artikel 6 Eigendomsvoorbehoud

Totdat de hierna genoemde desbetreffende verplichtingen jegens ons geheel zijn voldaan, behouden wij ons de eigendom voor van alle door ons geleverde en te leveren zaken, tot zekerheid van de nakoming door onze afnemers van alle uit e.d. in verband met enige leverantie aan ons verschuldigde e.d. verschuldigd te worden bedragen, met inbegrip van vorderingen terzake van het verrichten van werkzaamheden door ons in verband met de leverantie(s) en alle vorderingen van ons op onze afnemers wegens het tekortschieten in de nakoming van hun verplichtingen uit de desbetreffende overeenkomsten. Uit het voorafgaande vloeit voort, dat onze afnemers niet gerechtigd zijn tot enige beschikking over aan ons in eigendom verbleven zaken, en met name niet tot verpanding.

Artikel 7 Betaling

1. Betalingen dienen te geschieden binnen 14 dagen na factuurdatum, zonder aftrek of verrekening, te onzen kantore of op een door ons aan te wijzen bankrekening, tenzij een andere wijze van betaling is overeengekomen.
2. Bij niet, niet tijdige en/of niet gehele betaling zijn onze afnemers van rechtswege in verzuim en zijn zij over het openstaande bedrag de wettelijke rente verschuldigd vanaf de dag van verzuim tot aan die van algehele voldoening. Telkens na afloop van een jaar wordt het bedrag, waarover de rente verschuldigd is, vermeerderd met de over dat jaar verschuldigde rente. In de hiervoor bedoelde gevallen zijn tevens buitengerechtelijke (incasso-)kosten verschuldigd, in beginsel vermeerderd met omzetbelasting ten bedrage van 15% van het openstaande bedrag, met een minimum van f 150,- exclusief omzetbelasting onverminderd onze bevoegdheid de werkelijke kosten in rekening te brengen.
3. Wij zijn bevoegd onze afnemers zekerheidsstelling te vragen voor de nakoming van hun verplichtingen, voordat wij een order uitvoeren.

Artikel 8 Opschorting en ontbinding

Uit een of meer orders voortvloeiende vorderingen op onze afnemers zijn dadelijk en in hun geheel opeisbaar, indien onze afnemers de overeengekomen betalingscondities niet, niet tijdig en/of niet geheel nakomen, surséance van betaling aanvragen, failliet worden verklaard, hun creditoren een betalingsregeling verzoeken of hun betalingen staken alsmede indien op hun goederen beslag wordt gelegd. Alsdan zijn wij ook gerechtigd de uitvoering van lopende overeenkomsten op te schorten, de overeenkomsten schriftelijk te ontbinden, onze vorderingen te verrekenen met al dan niet opeisbare schulden aan onze afnemers, en zijn wij slechts gehouden overeenkomsten, voor zover niet door ons ontbonden, (verder) uit te voeren, nadat onze saldo-vordering, vermeerderd met rente en buitengerechtelijke kosten, geheel zal zijn voldaan en voor toekomstige vorderingen genoegzame zekerheid zal zijn gesteld.

Artikel 9 Garantie, reclame en aansprakelijkheid

1. Indien aan de uitvoering van een order gebreken kleven e.d. afgeleverde zaken niet beantwoorden aan hetgeen is overeengekomen, zullen wij, te onzer beoordeling en onverminderd overeengekomen garantiebepalingen, zorg dragen voor uitvoering e.d. aflevering van het ontbrekende, herstel of vervanging dan wel de overeenkomst ontbinden tegen teruggave van de zaken aan ons en creditering van het factuurbedrag, nadat hierover met onze afnemers overleg is gevoerd en met in achtname van de volgende leden.
2. Een verkochte zaak beantwoordt niet aan de overeenkomst, indien zij niet de eigenschappen bezit, die onze afnemers op grond van de overeenkomst mochten verwachten. Hiervoor is onder meer relevant hetgeen van andere soortgelijke leveranciers voor soortgelijke produkten in dezelfde prijsklasse zou mogen worden verwacht.
3. Tenzij dit in de omstandigheden van het geval niet redelijk en billijk zou zijn, gaan garantiebepalingen niet verder dan hetgeen overeenkomt met de garanties die wij zelf van onze leveranciers hebben gekregen.
4. In beginsel geven wij op samengevoegde apparaten en onderdelen geen garantie.
5. Technische adviezen zijn te kwalificeren als naar beste weten en vermogen uitgevoerde inspanningsverbintenissen, waarop geen garantie kan worden verstrekt.
6. Tenzij en voor zover uit de wet dwingend anders voortvloeit, zijn wij, noch personen voor wie wij aansprakelijk zouden kunnen zijn, aansprakelijk voor de gevolgen e.d. schade, direct of indirect, veroorzaakt door en/of voortvloeiende uit door ons uitgevoerde overeenkomsten. Een eventueel door ons verschuldigde schadevergoeding is behoudens indien dit in strijd zou zijn met de redelijkheid en billijkheid beperkt tot het factuurbedrag van de betreffende order.
7. Overminderd het bepaalde in artikel 5 lid 2 dienen schades of gebreken binnen 10 werkdagen na het daarvan (behoren) te blijken schriftelijk bij ons te zijn ingediend. Zaken die onze afnemers terugzenden dienen op hun kosten en goed verpakt te worden aange- boden. Reclames op facturen dienen binnen 10 werkdagen na de factuurdatum schriftelijk te zijn ontvangen. Het indienen van reclames onthefft onze afnemers in beginsel niet van hun betalingsverplichtingen. Niet tijdige reclames behoeven wij niet in behandeling te nemen en de desbetreffende zaken worden geacht onvoorwaardelijk te zijn geaccepteerd.
8. Onze wederpartijen kunnen niet reclameren, indien een gebrek of schade ontstaat tengevolge van een verkeerde of onzorgvuldige handeling, bijvoorbeeld door gebruik van verkeerde smeermiddelen, nadat eenmaal een reparatie door een ander dan ons is gedaan, aangebrachte veranderingen, verkeerd gebruik en andere ons niet toerekenbare invloeden.
9. Onze afnemers verplichten zich tot vrijwaring van ons en onze hulpverleners ingeval van aansprakelijkheid jegens derden, indien en voor zover jegens onze afnemers aansprakelijkheid ontbreekt.

Artikel 10 Geschillen en toepasselijk recht

1. Alle geschillen waartoe reclamemateriaal e.d., offertes, overeen- komsten of deze algemene voorwaarden aanleiding mochten geven, worden gebracht voor de bevoegde rechter in het rechtsgebied, waartoe onze woonplaats behoort, onverminderd dwingendwettelijke regels m.b.t. de rechterlijke competentie. Met een geschil wordt gelijk gesteld het geval, dat onze wederpartijen een onbetwiste vordering onbetaald laten.
2. Op onze offertes en door ons gesloten overeenkomsten is uitsluitend Nederlands recht van toepassing, ook bij transacties met buitenlandse wederpartijen. Tenzij dwingendwettelijk voorgeschreven, is de wetgeving, die direct of indirect voortvloeit uit internationale verdragen m.b.t. (de totstandkoming van) de (internationale) koopovereenkomst, niet van toepassing.
3. Indien uit op enig moment geldende wetgeving blijkt, dat een of meer bepalingen uit deze algemene voorwaarden in strijd zijn met dwingend recht of in een concreet geval als onredelijk bezwarend moeten worden aangemerkt, gelden de terzake relevante wettelijke bepalingen, doch blijven deze voorwaarden voor het overige van kracht.

Artikel 11 Installatie, reparatie en onderhoud

1. Overminderd het bepaalde in de volgende leden zijn de bovenstaande artikelen uit deze algemene voorwaarden van overeenkomstige toepassing op al dan niet met verkooptransacties verband houdende opdrachten tot installatie, reparatie en onderhoud alsmede andere werkzaamheden.
2. Vervangen materialen en onderdelen worden alleen dan aan onze wederpartijen ter beschikking gesteld, indien zulks bij de overeenkomst is overeengekomen. In het andere geval worden de desbetreffende zaken ons eigendom zodra zij van de hoofzaak zijn afgenomen en zonder dat onze cliënten op enige vergoeding terzake aanspraak kunnen maken.
3. Indien wij enige aan onze wederpartijen in eigendom of anderszins toebehorende zaak onder ons hebben gekregen om daaraan werkzaamheden te verrichten, zijn wij gerechtigd de afgifte van die zaak en de bij de werkzaamheden vrijkomende materialen en onderdelen, indien is overeengekomen, dat die niet ons eigendom worden, op te schorten, zolang onze opdrachtgevers de kosten van die werkzaamheden niet geheel hebben voldaan, waaronder begrepen de kosten van eerdere door ons al dan niet aan dezelfde zaak verrichte werkzaamheden alsmede vorderingen van ons terzake van het niet correct nakomen van de verplichting tot betaling van de (eerdere) kosten.
4. Op noodreparaties wordt geen garantie verstrekt.
5. Onze wederpartijen staan in voor een behoorlijke opslag en de veiligheid van onze ter plaatse van een aflevering in verband met bijkomende werkzaamheden respectievelijk van de uitvoering van een opdracht aanwezige materialen en werkzaamheden van ons en onze hulpverleners.