



ITT

De nieuwe Hydrovar® generatie: Toegenomen flexibiliteit en besturing



Engineered for life



ITT



Engineered for life

De nieuwe generatie Hydrovar drukverhogingssets brengt pompen naar een hoger niveau van flexibiliteit en efficiëntie.

- Montage op de motor
- Meer flexibiliteit
- Kostenbesparend
- Nieuw ontwerp hardware
- Vernieuwde software
- Energiebesparend tot 70 procent
- Eenvoudige montage: "clip & work"
- Uitbreiding 8 pompen
- IP 55

HYDROVAR is niet alleen een eenvoudig te gebruiken besturingssysteem voor directe montage op motoren. In feite is de HYDROVAR een intelligent besturingssysteem dat zich nauwkeurig aanpast aan de vraag en veel voordelen biedt voor zowel de gebruiker als het systeem.

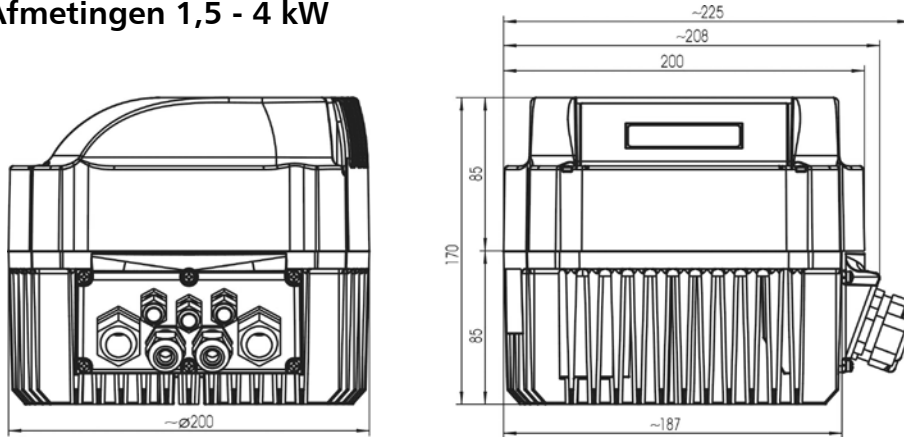
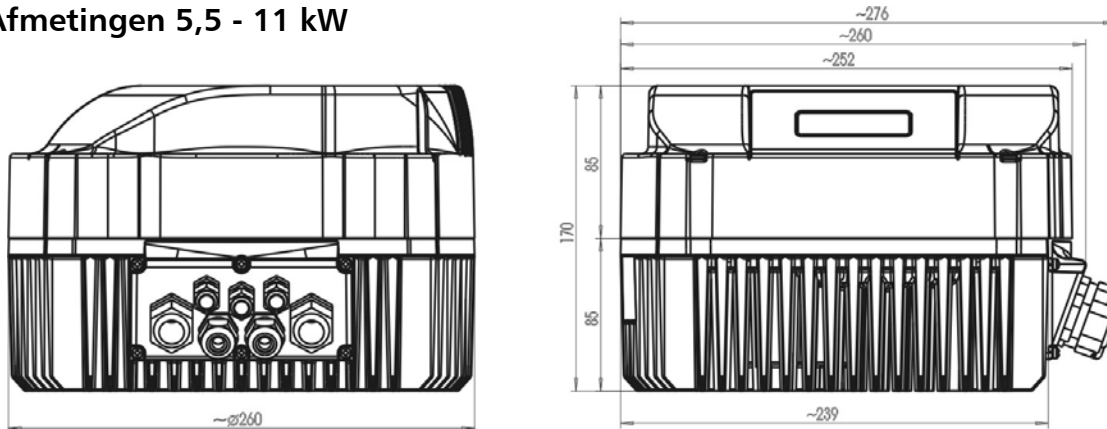
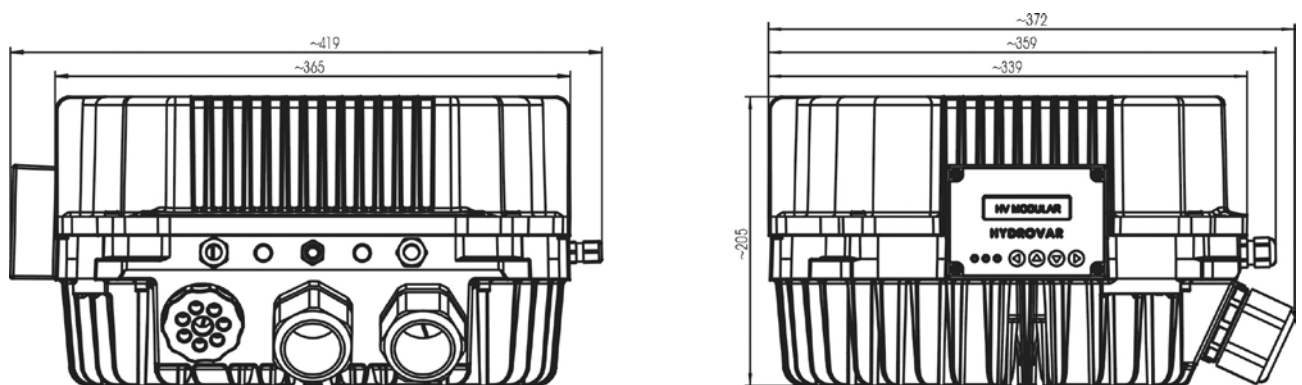
Het unieke modulaire Hydrovar ontwerp heeft geen extra Master regelaar nodig en maakt vrijwel elke pompopstelling mogelijk: maximaal 8 Masters of een combinatie van Masters en slaves.

Dit is de langverwachte oplossing voor grote installaties met meerdere kenmerken die een veilig systeem vereisen, terwijl de modulaire uitvoering ook een voordelige oplossing biedt voor kleine installaties met beperkte eisen.

Technische data

HYDROVAR		Stroomvoorziening		Motoruitgang	
Type	Nominaal vermogen	Spanningsbereik 48-62 Hz	Aanbevolen afzekering	Max. uitgang spanning	Max. uitgang stroom
HV	[kW]	[V]	[A]	[V]	[A]
2.015	1,5	1~220-240 -10%+15%	20	3~3U _{in}	7
2.022	2,2		25		10
4.022	2,2	3~380-460 ± 15%	13	3~3U _{in}	5,7
4.030	3		13		7,3
4.040	4		16		9
4.055	5,5	3~380-460 ± 15%	20	3~3U _{in}	13,5
4.075	7,5		25		17
4.110	11		32		23
4.150	15	3~380-460 ± 15%	40	3~3U _{in}	30
4.185	18,5		50		37
4.220	22		63		43



Afmetingen 1,5 - 4 kW

Afmetingen 5,5 - 11 kW

Afmetingen 15 - 22 kW


Voordelen

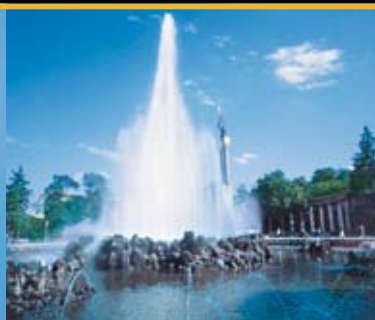
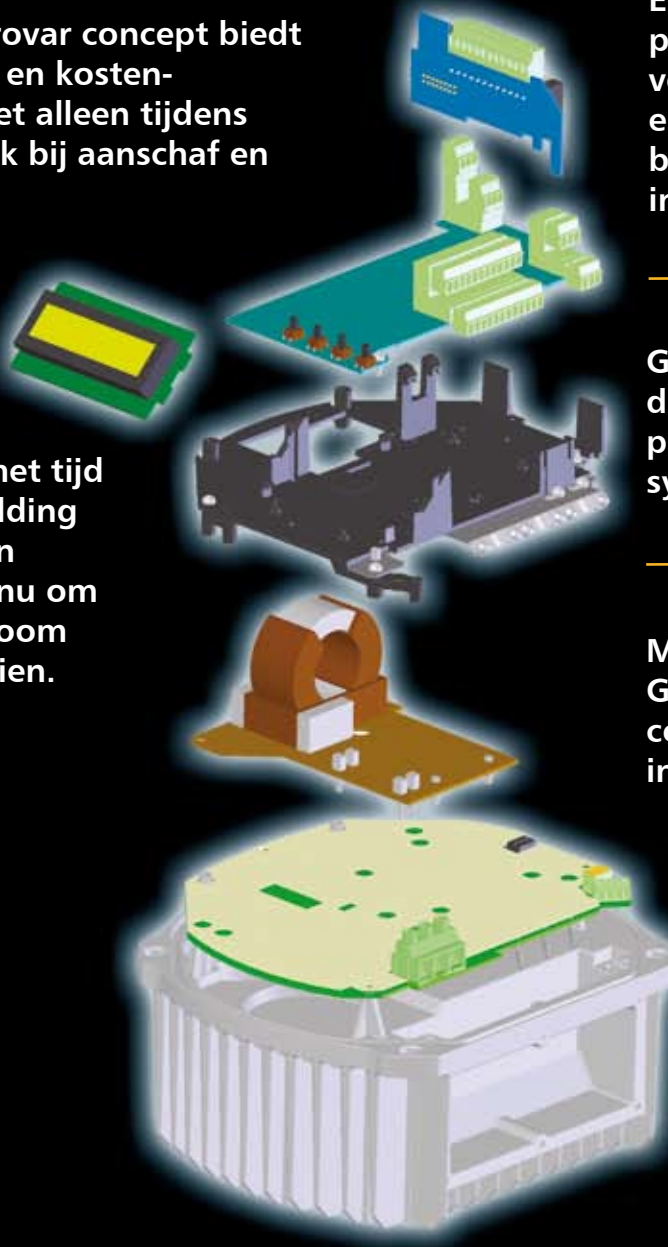
Het nieuwe Hydrovar concept biedt meer flexibiliteit en kostenbesparingen - niet alleen tijdens gebruik maar ook bij aanschaf en in bedrijfstellen.

Foutregistratie met tijd en datum vermelding (real time) en een diagnostisch menu om temperatuur, stroom en spanning te zien.

Eenvoudige bediening en programmering dankzij het verbeterde navigatiemenu en verlichte display - ideaal bij moeilijk bereikbare installaties.

Geïntegreerde functie voor de bescherming van de pomp, motor en het totale systeem.

Makkelijk te integreren met GBS systemen - Modbus communicatie standaard inbegrepen.



Voordelen

Het is eenvoudig om meerpompstelling tot en met 8 pompen te besturen zonder enige externe besturingsunits of andere besturingssystemen.

Redundantie en extra toepassingsmogelijkheden zoals een regeling voor leidingverlies met 2 aangesloten werkelijke waarde sensoren.

Geïntegreerde droogloop bescherming en uitschakeling van het systeem in geval van een lekkage.

Uitgebreide handleiding met zowel externe als interne instelwaarden van verschillende signalen.



RETROFIT is mogelijk op alle bestaande motoren die geschikt zijn voor frequentiebesturing.

De pompprestaties worden automatisch aangepast aan de vraag.

Constate druk in de watertoevoer en drukverhogingssets. Het is mogelijk om circulatiepompen volgens systeemcurven voor o.a. HVAC toepassingen te besturen.

Externe schakelkasten en motorbeveiligingen zijn niet nodig.

Alle hydraulisch gestuurde functies zijn inbegrepen in de HYDROVAR®. Aanvullende besturingssystemen worden hierdoor overbodig.

Geen externe koeling benodigd: de koeling van de HYDROVAR® komt tot stand middels de koelwaaier van de motor.

Onderhoudsvrij, gegarandeerd lange levensduur in een stof en vuil vrije ruimte.

Eenvoudige installatie op bestaande pompen door middel van simpele, snelle en voordelige montage.

Retrofit Clip & Work

Speciaal bij toepassingen waar een centrifugaal pomp gedeeltelijk belast wordt, is het mogelijk om veel energie te besparen!
"TüV, CE, UL, C-Tick, cUL goedgekeurd"

Voorbeeld:
circulatiepomp met
nominaal vermogen
tijdens gedeeltelijke belasting

Verbruik in %	Energieverbruik volgens curve		Energiebesparing in kW	Energiebesparing per 1/3 jaar (2920 uren)
	Constance snelheid	Variabele snelheid		
25 %	5,8 kW	1,8 kW	4,0 kW	11.680 kWh
50 %	7,6 kW	3,2 kW	4,4 kW	12.848 kWh
75 %	9,2 kW	5,7 kW	3,5 kW	10.220 kWh
Energiebesparing binnen 1 jaar (8760 uren)				34.748 kWh

Vergeleken met de installatiekosten van de Hydrovar is een terugverdientijd realiseerbaar van minder dan 1 jaar (afhankelijk van de energiekosten).

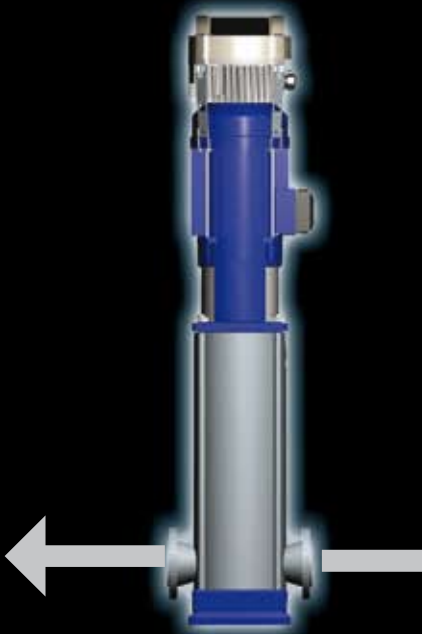


Productoverzicht – Hardware configuraties

Enkele pompopstelling

- 1 Basic Inverter voor soft start / stop functie
- 1 Single Inverter voor frequentiegestuurde functie

Basic Inverter

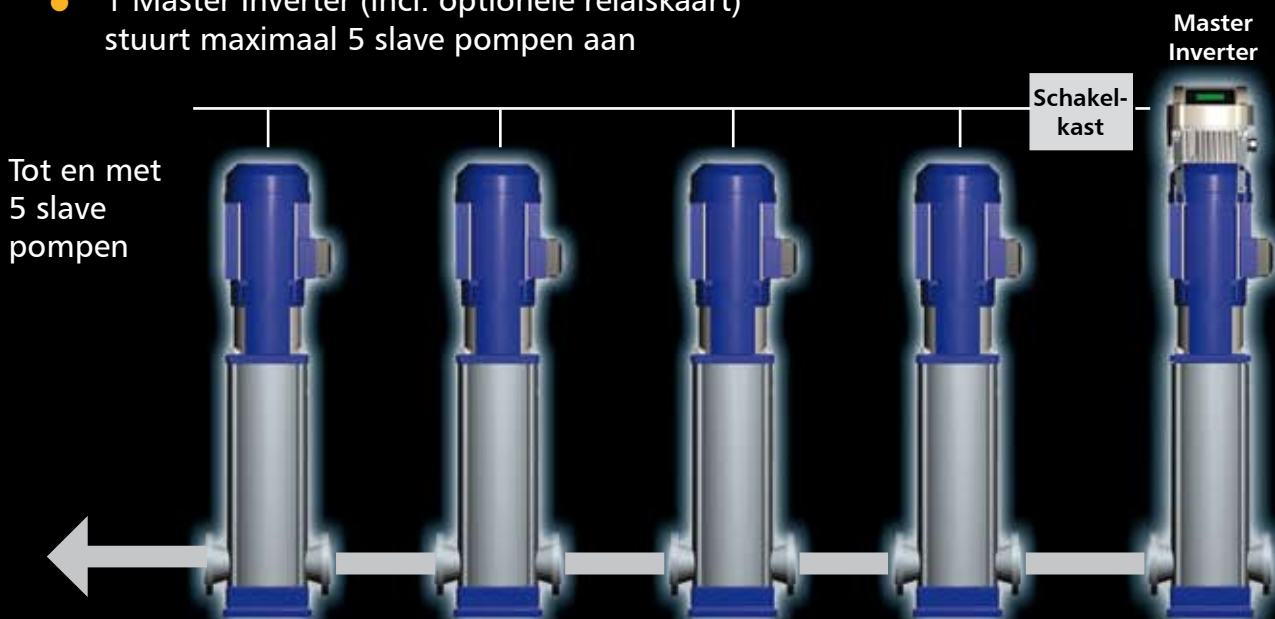


Single Inverter



Meerpompopstelling (cascade regeling – relais)

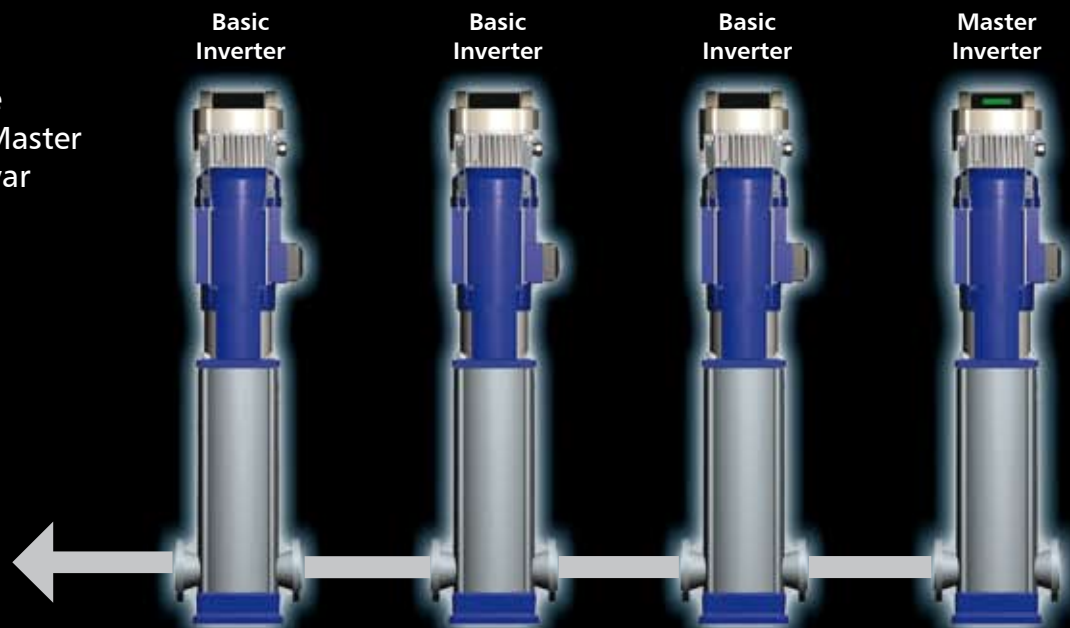
- 1 Master Inverter (incl. optionele relaiskaart) stuurt maximaal 5 slave pompen aan



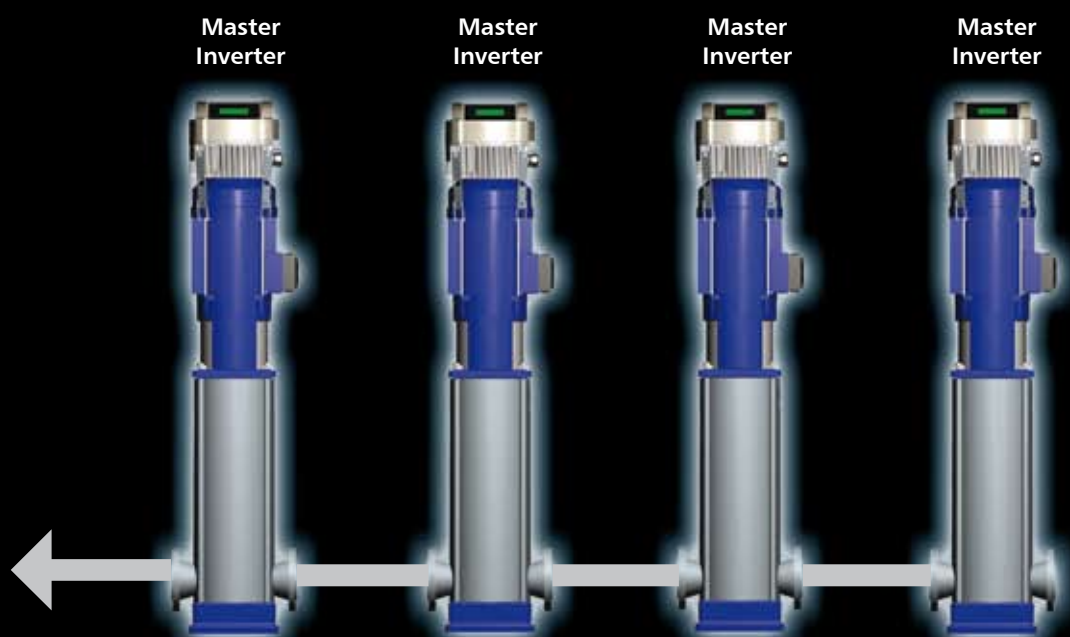
Meerpompstelling (cascade regeling – serieel)

- Een combinatie van 1 of meerdere Master Inverters en Basic Inverters (tot en met 8 pompen kunnen gecombineerd worden)

Gecombineerde
installatie van Master
en Basic Hydrovar



Tot 8 Master
Inverters





ITT Lowara, onderdeel van ITT Corporation en hoofdvestiging van "Residential and Commercial Water – EMEA".

Wereldwijd toonaangevend in het aanbieden van uiterste betrouwbare vloeistofbehandelingsoplossingen voor gebouwentechniek, irrigatie- en industriële toepassingen. Wij leveren een complete reeks kwalitatief hoogstaande pompen, systeem- en controlepakketten en zijn gespecialiseerd in de engineering en productie van roestvast stalen producten.

Het hoofdkantoor van ITT Lowara bevindt zich in Vicenza, Italië. Wij zijn wereldwijd actief in meer dan 80 landen en hebben eigen fabrieken in Italië, Oostenrijk, Polen en Hongarije. Het bedrijf telt 1300 medewerkers en heeft in 2008 een omzet gegenereerd van meer dan \$ 440 miljoen. ITT Lowara is volledig eigendom van ITT Corporation, White Plains, New York, en is het hoofdkantoor van de divisie "Residential and Commercial Water" van ITT in EMEA. ITT Corporation is een veelzijdig bedrijf dat in alle zeven werelddelen opereert op het gebied van engineering en geavanceerde technische productie. Het bedrijf speelt een belangrijke rol op drie vitale markten: Fluid Technology, Defense Electronics & Services en Motion & Control. ITT Corporation heeft in 2008 een omzet van \$ 11,7 miljard behaald.

ITT RESIDENTIAL AND COMMERCIAL WATER DIVISION - EMEA

LOWARA NEDERLAND B.V.
Zandweistraat 22
4181 CG Waardenburg
Tel. (+31) 0418 65 50 60
Fax. (+31) 0418 65 50 61
e-mail: sales.nl@itt.com
<http://www.lowara.nl>

Voor meer adressen, bezoek
www.lowara.com

Cod 771310006 P 09/2009 nl

*Lowara behoudt zich het recht voor om
wijzigingen aan te brengen zonder bericht vooraf.*

Engineered for life